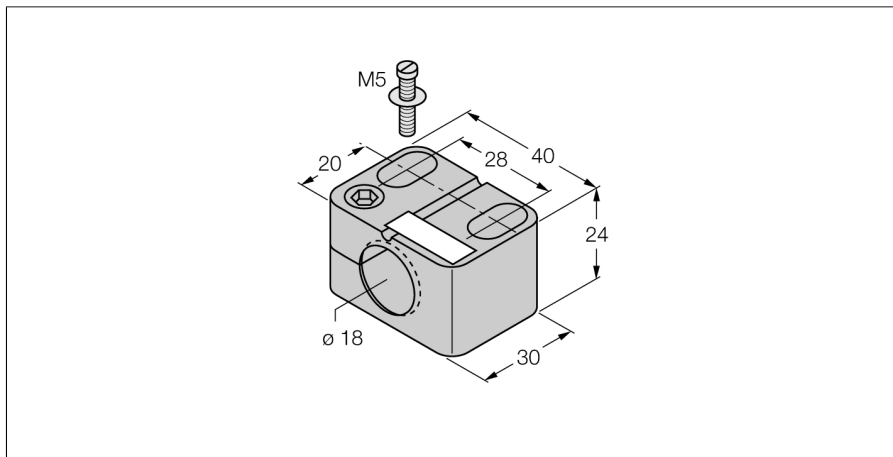
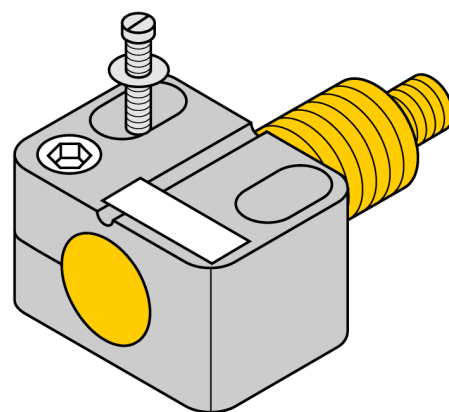


montážní příslušenství montážní klip pro typy M18 BST-18B



- s funkcí dead-stop
- plast PA6



Typ	BST-18B
ID č.	6947214
Pouzdro	příslušenství pro závitová pouzdra, pouzdro M18 x 1
Rozměry	30 x 40 x 24 mm
Materiál pouzdra	plast, PA6, černá
Utahovací moment upevňovací matice	1 Nm