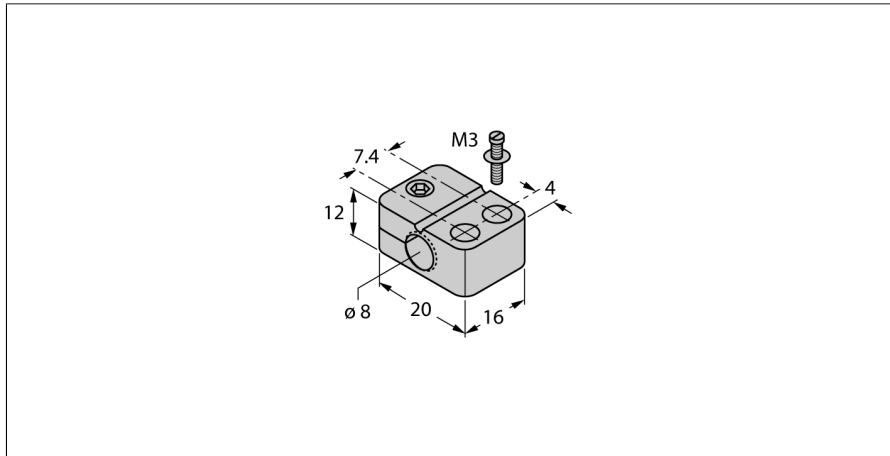


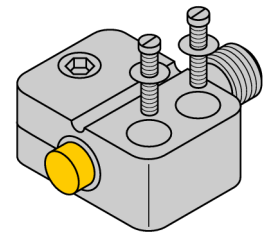
Příslušenství

Montážní svorka

BST-08B



- montážní úchytka s pevným dorazem
- plast PA6



Typ	BST-08B
ID č.	6947210
Pouzdro	příslušenství pro závitová pouzdra, pouzdro M8
Rozměry	16 x 20 x 12 mm
Materiál pouzdra	plast, PA6