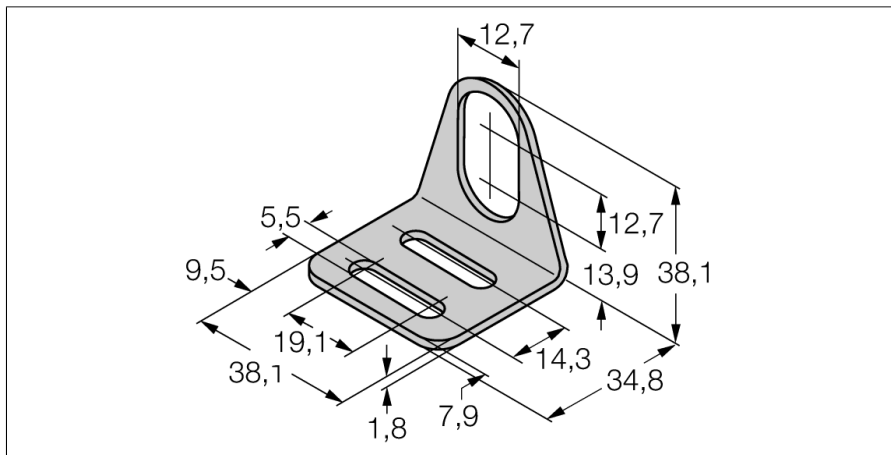


montážní příslušenství

Montážní držák

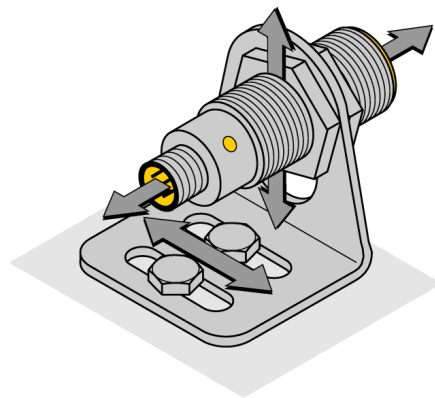
MW-12



- upevňovací úchytka pro senzory v závitových pouzdrech M12 x 1
- nerez A2 1.4301 (AISI 304)

Všeobecný popis

Montážní úchytka pro senzory v závitových pouzdrech M12 x 1 poskytuje mimořádnou flexibilitu při montáži. Polohu senzoru lze velice jednoduše nastavovat ve všech třech směrech.



Typ	MW12
ID č.	6945003
Pouzdro	příslušenství pro závitová pouzdra, M12
Rozměry	34.8 x 38.1 x 38.1 mm
Materiál pouzdra	kov, V2A (1.4301)