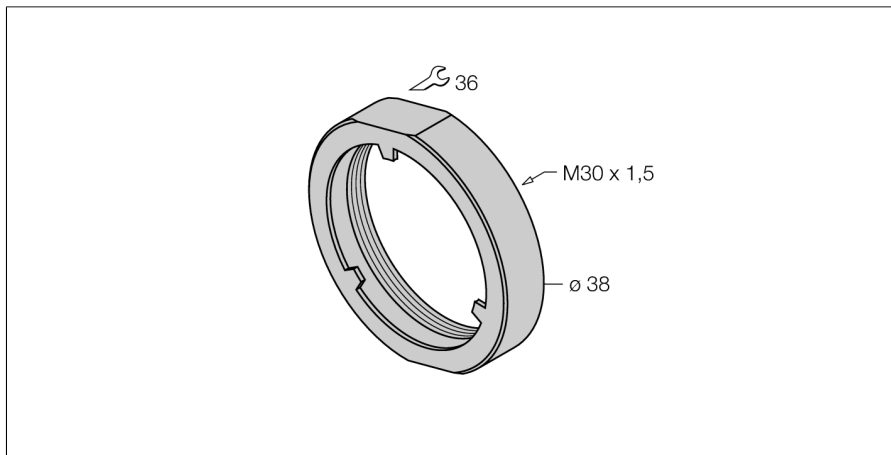


Příslušenství

Kryt šroubu

PN-M30



- ochranná matice pro vestavné senzory řady uprox+
- pro následující závitová pouzdra M30 x 1,5:
 - BI15U-M30(E)...
 - BI15U-MT30...
 - BI15U-EM30(E)...
 - BI15U-EM30WD...
- nerez A2 1.4305 (AISI 303)

Všeobecný popis

Ochranná matice našroubovaná na hlavu vestavných senzorů uprox+ chrání aktivní plochu před poškozením. Fixační límeček slouží k zachycení mechanického zatížení, které se tak nepřenáší na čelní plochu senzoru, ale na matici.

Typ	PN-M30
ID č.	6905308
Pouzdro	příslušenství pro závitová pouzdra, pouzdro M30 x 1,5
Materiál pouzdra	nerez ocel, 1.4305 (AISI 303)

