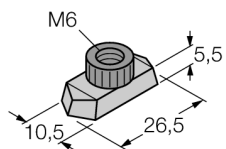


montážní příslušenství

Matice pro lištu DIN

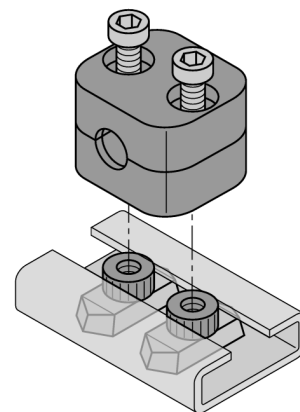
BSS-TSM 2 pcs



- Matice na lištu DIN pro montážní držáky
- pro lištu DIN TS 11
- Ocel s povrchovou úpravou zinek/nikl

Všeobecný popis

Sada montážní úchytky obsahuje vždy dvě části včetně dvou šroubů s vnitřním šestihranem. Navíc lze objednat příslušné desky na přivaření s montážními otvory. Pro montáž na lištu DIN se dodávají upevňovací úchytky.



Typ	BSS-TSM 2 pcs
ID č.	6901323
Rozměry	26.5 x 10.5 mm
Materiál pouzdra	kov