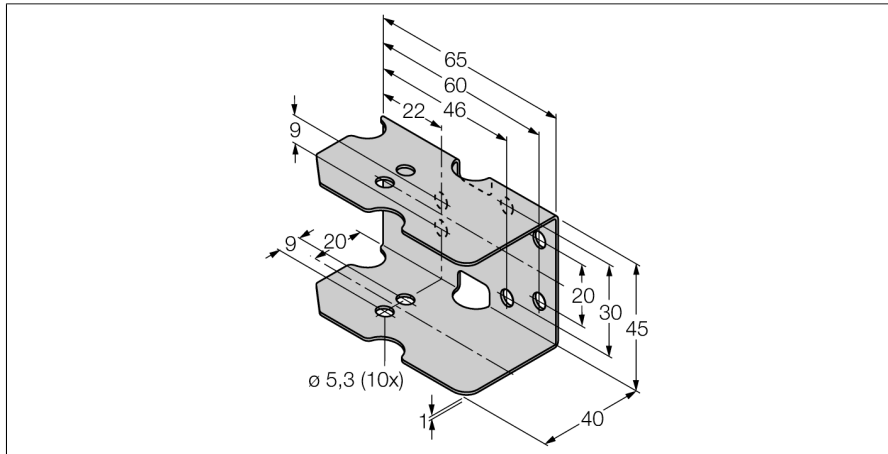


montážní příslušenství

ochranný rám

MF-CK40-3S



- ochranný rám (U profil)

Všeobecný popis

Výrobní program zahrnuje mimo jiné indukční, magnetoinдукční, kapacitní a ultrazvukové senzory, optosenzory, jakož i přístroje pro kontrolu průtoku a tlaku.

Typ	MF-CK40-3S
ID č.	6900483
Pouzdro	příslušenství pro kvádrová pouzdra, CK40
Rozměry	65 x 45 x 1 mm
Materiál pouzdra	kov, V2A (1.4301)