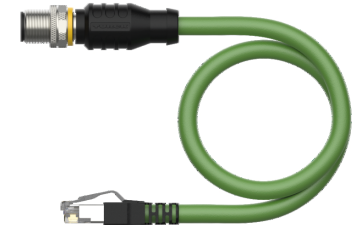
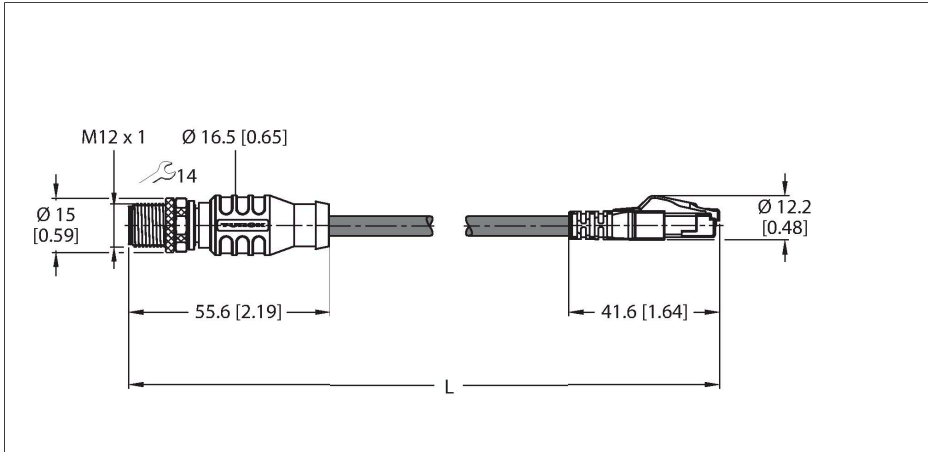


RSSD-RJ45S-4422-8M

kabely pro průmyslový Ethernet – Propojovací kabel



Technické údaje

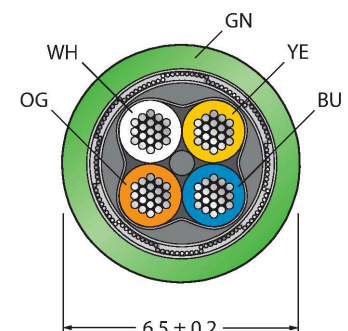
Typ	RSSD-RJ45S-4422-8M
ID č.	6635538
Konektor A	zástrčka, M12 x 1, přímý, kódování D
Počet pinů	4
Kontakty	kov, CuZn, zlaceno
Držák kontaktů	plast, TPU, černá
Tělo zásuvky	plast, TPU, černá
Převlečná matice / šroub	mosaz, CuZn, niklováno
Utahovací moment	0.8 ... 1 Nm (zkontrolujte max hodnotu protikusu!)
mechanická životnost	> 100 cyklů
Stupeň znečištění	3
Typ ochrany	IP67, pouze v zašroubovaném stavu
Konektor B	zástrčka, RJ45, přímé
Počet pólů	4
Kontakty	kov, CuSn, zlaceno
Držák kontaktů	plast, PC, černá
Tělo zásuvky	plast, TPU, černá
mechanická životnost	> 1000 cyklů
Stupeň krytí	IP20
Kabel	
Síťový protokol	Ethernet
Průměr kabelu	Ø 6.5 mm ±0.20
Délka kabelu	8 m
Materiál kabelu	PUR, zelená
stínění:	hliníková fólie, zinkované měděné opředení
Izolace žil	TPE-O

Vlastnosti



- Ethernet kabel: 4pinový, AWG 22
- CAT 5E
- materiál pláště: PUR
- barva pláště: zelená
- stínění: překrývající se hliníková fólie, zinkované měděné opředení
- průměr pláště: 6,5 mm
- vhodný pro vlečné řetězy
- odolnost vůči oleji dle IEC 60811-2-2 a UL13
- bez halogenů dle IEC 60754
- samozhášivý dle IEC 60332-1-2 a UL FT2, UN/ECE R118
- v souladu s RoHS
- v souladu s PNO
- UL
- RJ45 zástrčka
- zástrčka M12 přímá, kódování D
- délka kabelu: 8 m

Průřez kabelu



Technické údaje

Průřez žíly	4 x 0.32 mm ²
Konstrukce žíly	7 x 0.25 mm
Barva žil	WH, YE, BU, OG
Elektrické vlastnosti při +20 °C	
Jmenovité napětí	42 V
Zkušební napětí:	2000 V
Proudové zatížení	1.5 A
DC odpor	120 Ω /km
Jmenovitá impedance	100 Ω (1MHZ)
Jmenovitá Kapacita	50 pF/m
Mechanické a chemické vlastnosti	
Poloměr ohybu (pevné umístění)	≥ 5 x Ø
Poloměr pohybu (pohyblivé umístění)	≥ 15 x Ø
Cyklů ohybů	≥ 5 mil.
Namáhání v krutu	± 180 °/m
Cyklů krutu	max. 100000
Okolní teplota (pevná)	-40... +80 °C
Okolní teplota (mobilní)	-30... +80 °C
Speciální vlastnosti	
vhodný pro vlečné řetězy	ano
bez halogenů	ano
bez PVC	ano
odolnost vůči UV	ano
Odolnost vůči oleji	ano
Nehořlavost	ano
Certifikáty	UL Listed

Příslušenství

TORQUE-WRENCH-SET-AS	6936170
Sada momentových klíčů, rukojeť s nastavením momentu 0,4 - 1 Nm, klíč pro M12 (SW14)	

Zapojení kontaktů

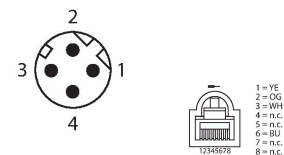


Schéma zapojení

