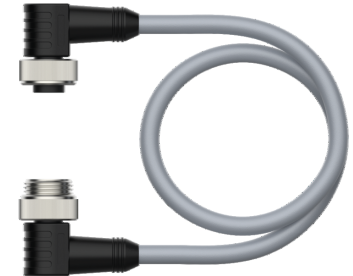
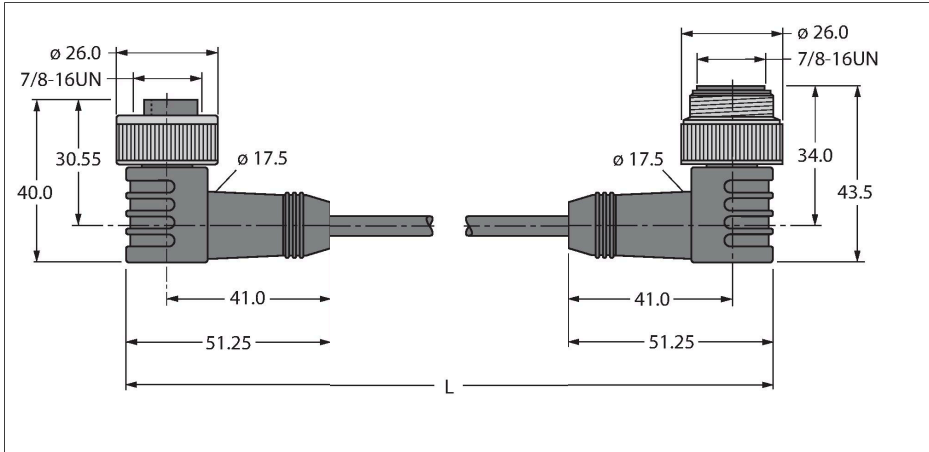


# WKM52-2-WSM52

## Napájecí kabel, PUR – Propojovací kabel



### Technické údaje

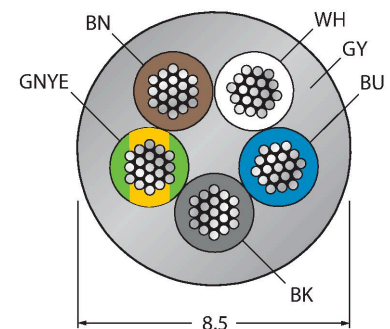
Typ	WKM52-2-WSM52
ID č.	6604801
Konektor A	zásuvka, 7/8"-16UN, úhlový
Počet pinů	4+PE
Kontakty	kov, CuZn, zlaceno
Držák kontaktů	plast, TPU, černá
Tělo zásuvky	plast, TPU, černá
Převlečná matice / šroub	mosaz, CuZn, niklováno
mechanická životnost	> 100 cyklů
Stupeň znečištění	3
Typ ochrany	IP67, pouze v zašroubovaném stavu
Konektor B	zástrčka, 7/8"-16UN, úhlové
Počet pólů	4+PE
Kontakty	kov, CuZn, zlaceno
Držák kontaktů	plast, TPU, černá
Tělo zásuvky	plast, TPU, černá
Převlečná matice / šroub	mosaz, CuZn, niklováno
mechanická životnost	> 100 cyklů
Stupeň znečištění	3
Stupeň krytí	IP67, pouze v zašroubovaném stavu
Kabel	
Průměr kabelu	Ø 8.5 mm ±0.30
Délka kabelu	2 m
Materiál kabelu	PUR, šedá
stínění:	ne
Izolace žil	PP
Průřez žily	5 x 1.5 mm <sup>2</sup>

### Vlastnosti



- napájecí kabel: 5 × 1,5 mm<sup>2</sup>
- materiál pláště: PUR, barva: šedá
- průměr pláště: 8,5 mm
- vhodný pro vlečné řetězy
- odolný vůči oleji a nehořlavý
- bez halogenů
- zástrčka úhlová 7/8"
- zásuvka úhlová 7/8"
- délka kabelu: 2 m

### Průřez kabelu



### Zapojení kontaktů



## Technické údaje

Konstrukce žíly	84 x 0.15 mm
Průřez žíly	1.5 mm <sup>2</sup>
Barva žil	BN, WH, BU, BK, GNYE
<b>Elektrické vlastnosti při +20 °C</b>	
Jmenovité napětí	300 V
Zkušební napětí:	500 V
Proudové zatížení	12 A
<b>Mechanické a chemické vlastnosti</b>	
Poloměr pohybu (pohyblivé umístění)	≥ 10 x Ø
Okolní teplota (pevná)	-25... +80 °C
Okolní teplota (mobilní)	-25... +80 °C
Okolní teplota (pohybový řetěz)	-25... +80 °C
<b>Speciální vlastnosti</b>	
vhodný pro vlečné řetězy	ano
bez halogenů	ano
Odolnost vůči oleji	ano
Nehořlavost	ano

## Schéma zapojení

