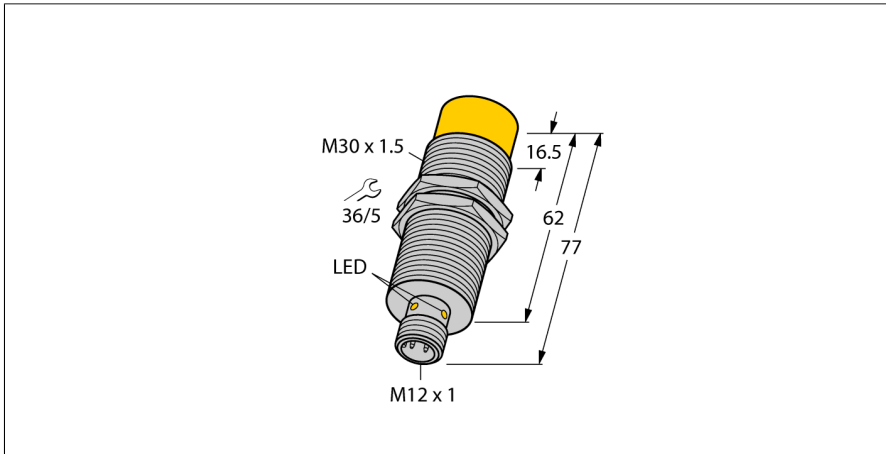


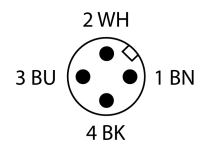
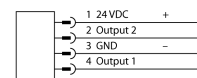
induktivní vazební člen

Primární strana

NICP-M30-IOL2P8X-H1141



- závitové pouzdro M30x1,5
- chromovaná mosaz
- DC 4drát, 24 VDC
- 2x PNP výstup
- konektor M12x1
- IO-Link komunikace



Typ	NICP-M30-IOL2P8X-H1141
ID č.	4300101
Poznámka p produktu	Výroba ukončena Náhrada: 100018258
Max. přenosová vzdálenost	7 mm
Max. vyosení	5 mm
Maximální úhlové vyosení	15 °
Všeobecné údaje	
Provedení	nevestavné
Elektrické údaje	
DC jmenovitý provozní proud	≤ 750 mA
Komunikační protokol	IO-Link
Výstupní funkce	čtyřdrát, PNP
Jmenovitý přenášený výkon	12 W
Maximální standby spřažený výkon	3 W
Maximální standby nespřažený výkon	1 W
Zpoždění po zapnutí	160 ms
IO-Link specifikace	V 1.1.1
Mechanické údaje	
Pouzdro	závitové pouzdro, M30 x 1.5
Rozměry	77.1 mm
Materiál pouzdra	kov, CuZn, chromovaný
Materiál aktivní plochy	plast, PA12-GF30
Utahovací moment upevňovací matice	40 Nm
Elektrické připojení	konektor, M12 x 1
Podmínky okolí	
Okolní teplota	-20... +55 °C
Odolnost vůči vibracím	55 Hz (1 mm)
Stupeň krytí	IP67 IP68
MTTF	547 let dle SN 29500 (Ed. 99) 20°C

Funkční princip

Indukční vazební člen pro bezdrátový přenos energie a signálů. Pomocí vysokofrekvenčního střídavého pole se, při frekvenci 200 kHz, přenáší energie, signály se přenáší frekvencí 2,4 GHz. Primární napájený díl NICP napájí přes vzduchovou mezeru sekundární díl NICS. Ten současně poskytuje data od připojených senzorů.

Indikace stavu výstupu

LED, žlutá, 10 Hz = není sekundární část, 1 Hz =
FOD aktivní

Příslušenství

Typové označení	Identifikační číslo		Rozměrový náčrtek
QM-30	6945103	Montážní úchytka s pevným dorazem; materiál: chromovaná mosaz vnější závit M36 x 1.5 Upozornění: Spínací vzdálenost senzorů se může lišit při použití úchytek pro rychlou montáž.	
BST-30B	6947216	Montážní úchytka s pevným dorazem pro závitová pouzdra; materiál: PA6	
MW-30	6945005	Montážní úchytka pro závitová pouzdra; materiál: nerez A2 1.4301 (AISI 304)	
BSS-30	6901319	Montážní úchytka pro válcová a závitová pouzdra; materiál: polypropylén	

Function accessories

Typové označení	Identifikační číslo		Rozměrový náčrtek
TBIL-M1-16DIP	6814100	16kanálový I/O hub pro připojení 16 digitálních PNP vstupů na IO-Link master	