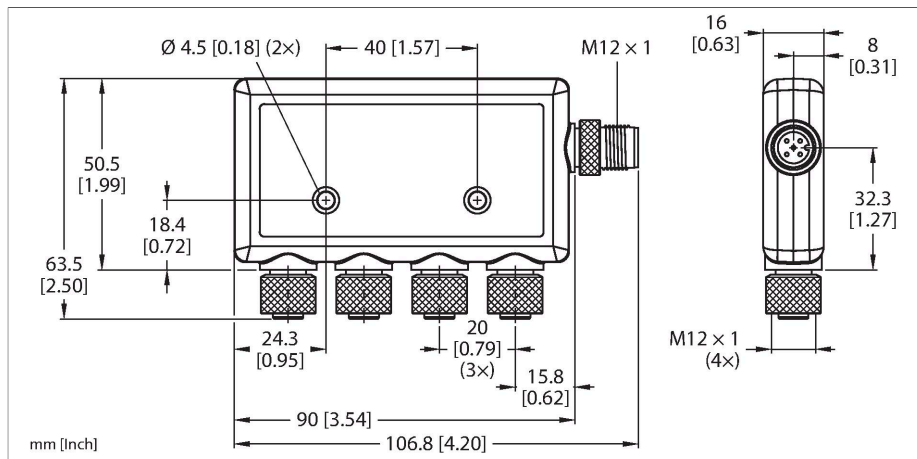


# R90C-4UI-MQ

## IO hub – 4kanálový

### IO-Link



## Vlastnosti

- stupeň krytí IP67
- ploché kompaktní pouzdro
- Zapojení: 4 × zástrčka M12 × 1; 1 × zásuvka M12 × 1
- napájecí napětí: 18...30 VDC
- vstup: 4 × analog, lze nastavit
- výstup: 4 × analog, lze nastavit
- IO-Link
- převádí analogové signály na procesní data

## Funkční princip

Senzory s digitálními nebo analogovými výstupy a sériovým rozhraním lze použít ke komunikaci přes IO-Link a Modbus RTU a poskytovat data potřebná pro prediktivní údržbu a optimalizaci provozu. Komponenty produktové řady Snap Signal pomáhají zpřístupnit data z provozních zařízení v požadovaném formátu. S15C a R45C jsou vhodné pro řadovou montáž a převádějí velké množství signálů na procesní data IO-Link nebo registry Modbus. Nabídku doplňují IO huby a IO-Link mastery produktových řad R90C a R95C. Všechny komponenty splňují průmyslové normy z hlediska třídy ochrany, připojení a odolnosti. Lze je snadno integrovat do stávajících systémů a síťová řídicí jednotka DXM usnadňuje přenos dat do řídicího systému nebo cloudu.

## Technické údaje

Typ	R90C-4UI-MQ
ID č.	3813596
<b>Bezdrátová data</b>	
Typ přístroje	IO hub
<b>I/O data</b>	
Komunikační protokol	IO-Link
<b>Elektrické údaje</b>	
Napájení z baterií	ne
Napájecí napětí $U_b$	18...30 VDC
<b>Mechanické údaje</b>	
Pouzdro	kvádrové pouzdro, R90C
Materiál pouzdra	plast
Elektrické připojení	konektor, M12 x 1
Připojení antény	žádný účastník
Okolní teplota	-40... +70 °C
Stupeň krytí	IP67 IP68
<b>Testy / certifikáty</b>	
Certifikáty	CE UKCA cULus