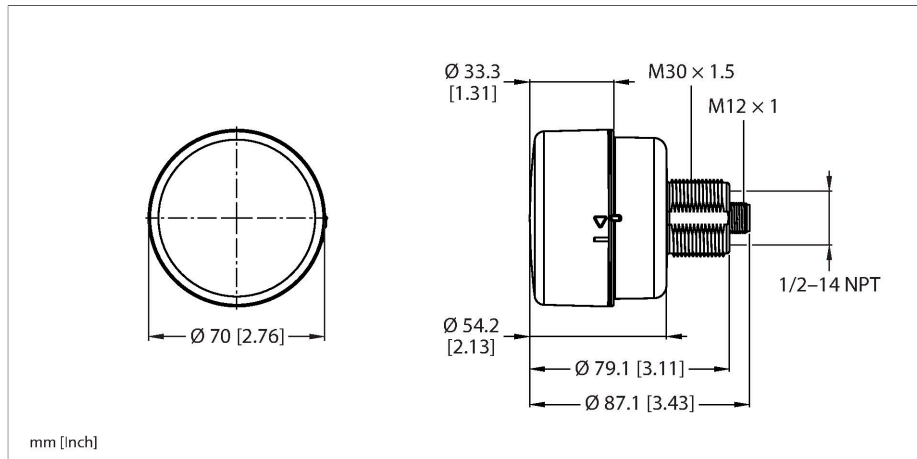


# R70SR2MQ

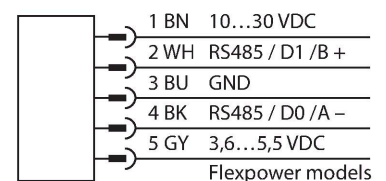
## System rádiového přenosu – Sériový přenos dat Serial Radio



### Vlastnosti

- stupeň krytí IP65
- Závít M30 × 1
- připojení pomocí zástrčky M12 x 1, 5pinové
- dosah rádia 1 km
- Max. velikost paketu 1500 bytů
- Přenosová rychlost 250 kbps
- Rozhraní RS-485: Half-duplex, 9.6 kBd/19.2 kBd, 8 data bitů, 1 stop bit, bez parity
- napájecí napětí: 10...30 VDC

### Schéma zapojení



### Funkční princip

Sériová rádia R70 přenášejí sériová data přes rozhraní RS485 na vzdálenost až 1 km. Lze vybrat následující možnosti topologie: Point-To-Point, hvězda nebo strom. Každá síť se skládá z jednoho mastera a alespoň jedné stanice. Repeater zvětšuje rozsah sítě. Typ přístroje se určuje pomocí DIP přepínače. K nastavení a propojení přístrojů není třeba software.

#### Normy:

FCC ID: UESX243 Tento přístroj splňuje FCC kapitola 15, odstavec C, 15.:

IC: 7044A-SX243

ETSI/EN: v souladu s EN 300 328: V1.7.1 (2006-05)

IC: 7044A-DX8024

imunita vůči záření 10V při 80–2700 MHz dle EN 61000-6-2

### Technické údaje

Typ	R70SR2MQ
ID č.	3812526
<b>Bezdrátová data</b>	
Type of radio	short-range
Installation	stationary
Topologie	Stromová topologie Hvězdicová topologie Point-to-point s repeaterem Point-to-point
Funkce	stromová topologie
Typ přístroje	stanice
Frequency band	2.4-GHz ISM pásmo
Frekvenční rozsah	2,402–2,483 GHz
Number of radio channels	50
Channel width	1 MHz
Spread spectrum technology	FHSS (Frequency Hopping Spread Spectrum)
Single-Carrier Residence Time	7.8 ms
Výstupní výkon ERP	18 dB/65 mW
Výstupní výkon EIRP	20 dB/100 mW
Rozsah	1000000 mm
<b>I/O data</b>	
Komunikační protokol	RS485 Modbus RTU
<b>Elektrické údaje</b>	
Napájení z baterií	ne
Napájecí napětí $U_b$	10...30 VDC

odolnost vůči vibracím a rázům: IEC 68-2-6 a IEC 68-2-7

**Technické údaje**

DC jmenovitý provozní proud I <sub>e</sub>	≤ 20 mA
Indikace napájení	LED, zelená
<b>Mechanické údaje</b>	
Pouzdro	kvádrové pouzdro, R70SR
Rozměry	Ø 70 x 87.1 mm
Materiál pouzdra	plast, PC, černá
Elektrické připojení	konektor, M12 x 1
Připojení antény	interní (smyčka)
Okolní teplota	-40... +85 °C
Relativní vlhkost vzduchu	0...95 %
Stupeň krytí	IP65
<b>Testy / certifikáty</b>	
Certifikáty	CE CSA ATEX