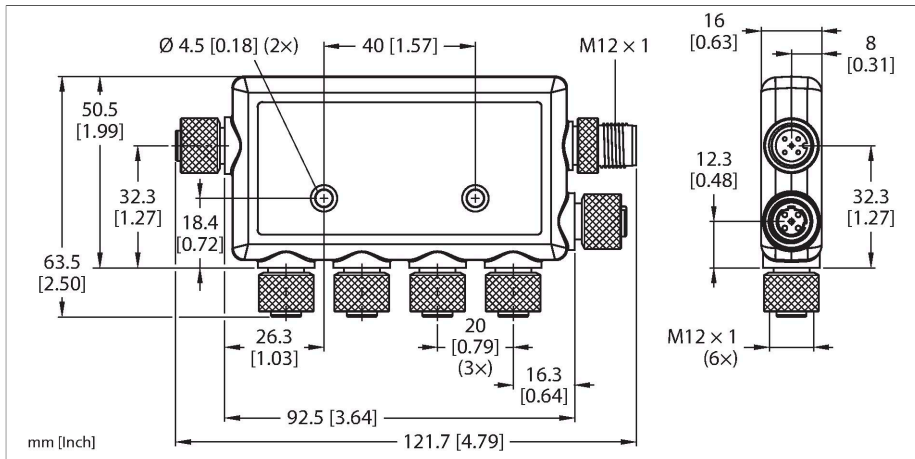


# DXMR90-X1

## síťový kontrolér – 4 × Modbus RTU master port Modbus RTU a Ethernet rozhraní



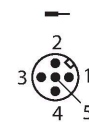
### Technické údaje

Typ	DXMR90-X1
ID č.	3812240
<b>Bezdrátová data</b>	
Typ přístroje	síťový kontrolér
<b>I/O data</b>	
Komunikační protokol	RS485 Modbus RTU EtherNet/IP™ Modbus TCP PROFINET
<b>Elektrické údaje</b>	
Napájení z baterií	ne
Napájecí napětí $U_b$	12...30 VDC
DC jmenovitý provozní proud $I_b$	≤ 120 mA
Indikace napájení	LED, zelená
<b>Mechanické údaje</b>	
Pouzdro	kvádrové pouzdro, DXMR90
Rozměry	16 x 121.7 x 63.5 mm
Materiál pouzdra	plast, PC, šedá
Elektrické připojení	konektor, M12 x 1, 5pinový
Připojení antény	žádný účastník
Okolní teplota	-40... +70 °C
Skladovací teplota	-40... +80 °C
Relativní vlhkost vzduchu	0...90 %
Stupeň krytí	IP67

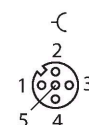
### Vlastnosti

- stupeň krytí IP67
- ploché kompaktní pouzdro
- nastavitelné LED
- logické funkce, podpora ScriptBasic
- podporuje MQTT, TLS, SSL, HTTPS
- e-mail, cloudové funkce, časový plán, záznam dat
- je možné nastavit pomocí DXM konfiguračního software
- napájecí napětí: 12...30 VDC
- rozhraní RS485, podporuje Modbus RTU
- čtyři nezávislá rozhraní RS485 na 4pinových zásuvkách M12 pro Modbus RTU
- Ethernet rozhraní: zásuvka M12 x 1, 4pinová, kódování D
- podporuje EtherNet/IP, Modbus TCP a Profinet

### Schéma zapojení



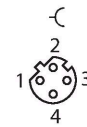
- 1 = 12 V DC to 30 V DC
- 2 = RS485 / D1 / B / +
- 3 = DC common (GND)
- 4 = RS485 / D0 / A / -
- 5 = n.c.



- 1 = 12 V DC to 30 V DC
- 2 = RS485 / D0 / A / -
- 3 = DC common (GND)
- 4 = RS485 / D1 / B / +
- 5 = n.c.

## Technické údaje

Testy / certifikáty	
Odolnost vůči vibracím	dle IEC 60068-2-6 vyžaduje (vibrace: 10 Hz až 55 Hz, amplituda 1.0 mm, 5 minut, 30 minut prodleva)
Odolnost vůči rázům	dle IEC 60068-2-27 vyžaduje (rázy: 30 G, po dobu 11 ms, poloviční sinusovka)
Certifikáty	CE UKCA



1 = TX +  
2 = RX +  
3 = TX -  
4 = RX -

## Funkční princip

Síťový DXM kontrolér nabízí řadu funkcí. Tento malý řídicí systém umožňuje řízení různých sběrniceových protokolů, zpracování dat pomocí logických a časových funkcí nebo manipulaci s registry. Lze nakonfigurovat až 4 nezávislé mastery Modbus RTU se samostatnými porty. V případě potřeby lze přes Ethernet odesílat e-maily, oznámení atd. a mnoho dalšího. Kontrolér se nastavuje pomocí PC software.

## Příslušenství

SMBR90S	3813308	Montážní úchytka, nerez ocel, pro DXMR90, pro montáž na stěnu
---------	---------	---

## Příslušenství

Rozměrový náčrtek	Typ	ID č.	
Keine Maßzeichnung vorhanden! No drawing available!	STP-M12D-406	3806414	prodlužovací kabel, zástrčka M12 × 1, kódování D - RJ45, délka kabelu: 1,83 m
Keine Maßzeichnung vorhanden! No drawing available!	STP-M12D-430	3806416	prodlužovací kabel, zástrčka M12 × 1, kódování D - RJ45, délka kabelu: 9,14 m
Keine Maßzeichnung vorhanden! No drawing available!	STP-M12D-415	3806415	prodlužovací kabel, zástrčka M12 × 1, kódování D - RJ45, délka kabelu: 4,57 m