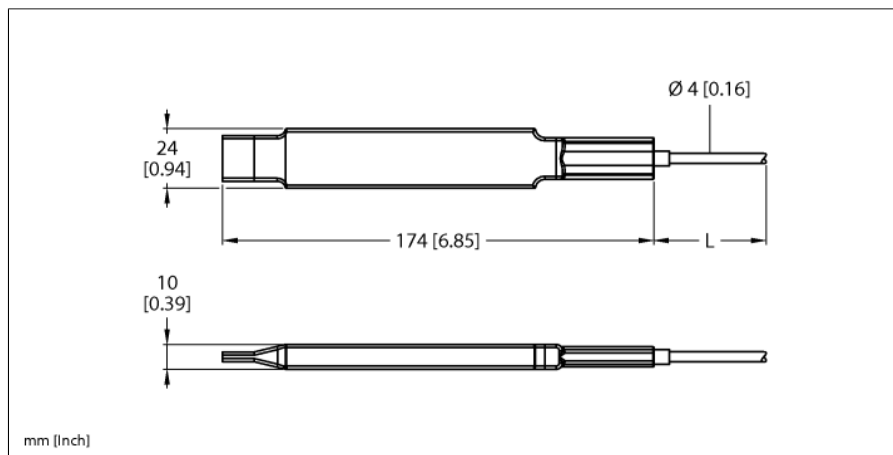


Magnetický senzor se spínacím výstupem Q7LMEB W/30



Typ	Q7LMEB W/30
ID č.	3086319
Napájecí napětí U_s	10...30 VDC
Ochrana proti zkratu	ano/taktovaná
Ochrana proti přepólování	ano
Doba ustálení	≤ 0.5 s
Reakční čas typicky	< 20 ms

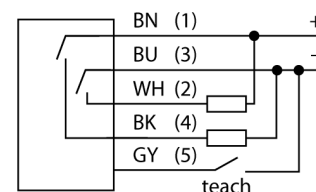
Pouzdro	kvádrové pouzdro, Q7LM
Materiál pouzdra	hliník, AL
Elektrické připojení	kabel, 9 m, PVC
Počet žil	5
Průřez žily	0.5 mm ²
Okolní teplota	-40... +70 °C
Stupeň krytí	IP69K

Indikace napájení	LED, zelená
Indikace stavu výstupu	LED, žlutá

Testy / certifikáty	
---------------------	--

- kompaktní robustní konstrukce v plochém hliníkovém pouzdře
- stupeň krytí IP67 / IP69K
- připojení kabelem
- napájecí napětí 10...30 VDC
- spínací výstup bipolární PNP / NPN
- měřicí rozsah nastavitelný tlačítkem

Schéma zapojení



Funkční princip

Tento senzor používá tři navzájem kolmé magneto odporová čidla. Každé čidlo kontroluje změny magnetického pole v jedné ose. Použitím tří snímacích čidel je dosažena maximální citlivost senzoru. Kovový předmět mění místní magnetické pole (zemský magnetismus), které předmět obklopuje. Velikost změny magnetického pole závisí jednak na předmětu samotném (velikost, tvar, poloha), jednak na místním magnetickém poli (síla a orientace). Pomocí jednoduchého programu měří senzor okolní magnetické pole. Senzor detekuje změnu magnetického pole vyvolanou kovovým předmětem.