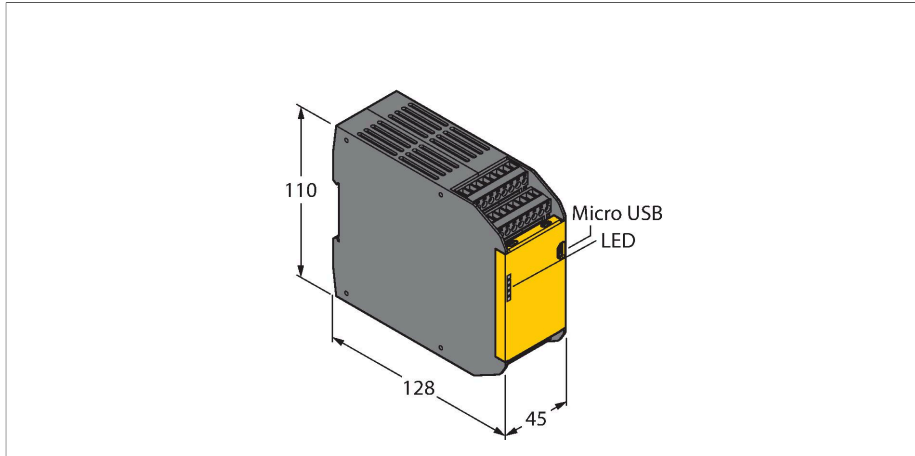


XS26-2

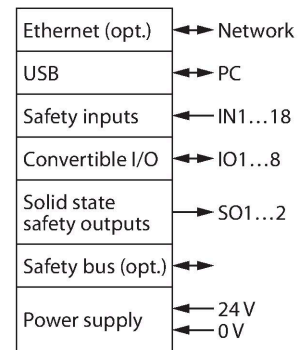
bezpečnostní systémy – Rozšiřovatelný bezpečnostní kontrolér



Vlastnosti

- PLe dle EN ISO 13849-1
- SIL 3 dle IEC 61508 a IEC 62061
- nastavení pomocí tlačítek nebo software
- k dispozici rozšiřovací reléové, vstupní a výstupní moduly
- 26x vstup, z toho 8 lze nastavit jako výstup
- 2x spínací bezpečnostní výstup
- intuitivní programové prostředí
- napájecí napětí 24 VDC +/-20%
- stupeň krytí IP20
- software součástí dodávky

Schéma zapojení



Funkční princip

Bezpečnostní modul může nahradit několik samostatných bezpečnostních modulů pro zpracování signálů např. z tlačítek nouzového zastavení, dveřních spínačů, optických závor, dvouručního ovládání, bezpečnostních rohoží apod.

Software slouží ke konfiguraci a nastavení bezpečnostního modulu, ale i např. pro automatické generování schématu zapojení nebo liniového schématu.

Konfigurace, vytvořená pomocí software, se do modulu přenáší pomocí USB kabelu nebo pomocí XM paměťové karty.

Technické údaje

Typ	XS26-2
ID č.	3085061
Funkce	kontrolér
Napájecí napětí	20...28 VDC
Počet bezpečnostních polovodičových výstupů	2
Reakční čas typicky	< 10 ms
Pouzdro	kvádrové pouzdro, XS26
Materiál pouzdra	plast
Elektrické připojení	odnímatelná svorkovnice, ochrana proti přepólování, šroubovací svorky
Okolní teplota	0... +55 °C
Relativní vlhkost vzduchu	0...90 %
Stupeň krytí	IP20
Testy / certifikáty	
Certifikáty	CE, cULus listed

Příslušenství

Rozměrový náčrtek	Typ	ID č.	
<small>Kein Maßbild vorhanden/ No dimension drawing available</small>	SC-TC2	3085078	Svorkovnice s pružinovými svorkami, 8 pólů
<small>Kein Maßbild vorhanden/ No dimension drawing available</small>	SC-TS2	3085076	Svorkovnice se šroubovacími svorkami, 8 pólů

Rozměrový náčrtek	Typ	ID č.	
Kein Maßbild vorhanden/ No dimension drawing available	SC-XMP2	3029482	Programovací adaptér

Příslušenství

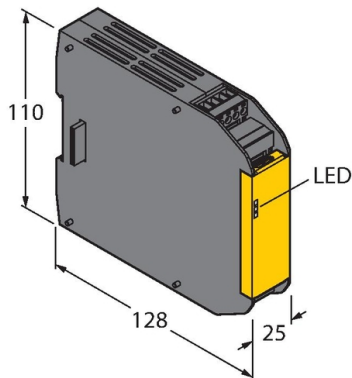
Rozměrový náčrtek	Typ	ID č.	
	SC-USB2	3029480	Sériový kabel USB typ A - micro B, délka: 1,8 m

Kein Maßbild vorhanden/
No dimension drawing available

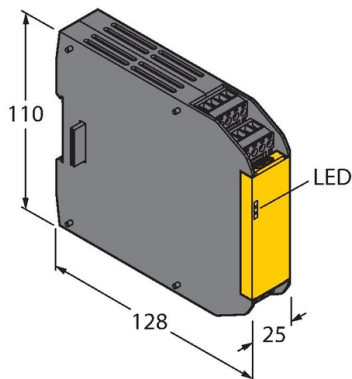
SC-XM2	3029481	Externí paměťová karta, micro B, EEPROM
--------	---------	---

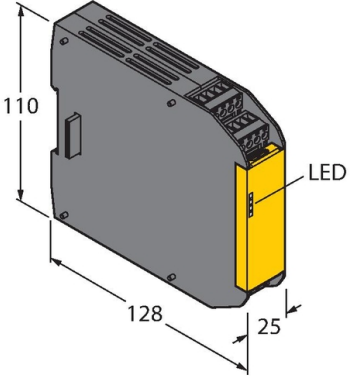
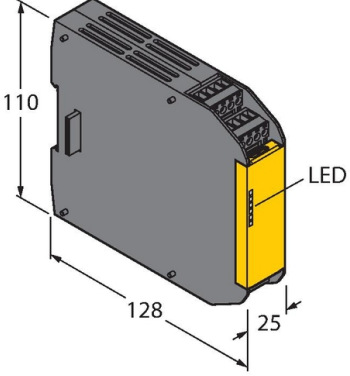
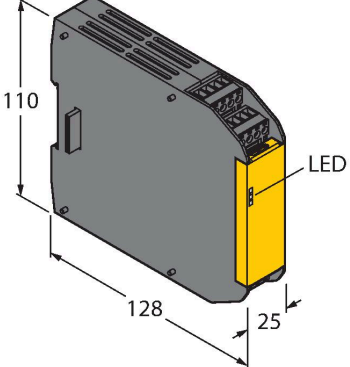
Kein Maßbild vorhanden/
No dimension drawing available

CD ROM XS26-2 SAFETY CONTROLLER CONFIGUR	3090443	CD-ROM; konfigurační software; návod k obsluze
XS8SI	3085070	Bezpečnostní vstupní modul (8 vstupů)



XS16SI	3085069	Bezpečnostní vstupní modul (16 vstupů)
--------	---------	--



Rozměrový náčrtek	Typ	ID č.	
	XS2SO	3085072	Bezpečnostní výstupní modul (2 výstupy)
	XS4SO	3085073	Bezpečnostní výstupní modul (4 výstupy)
	XS1RO	3085074	Dvoukanálový reléový bezpečnostní výstup (1x výstup)

Rozměrový náčrtek	Typ	ID č.	
	XS2RO	3085075	Dvoukanálový reléový bezpečnostní výstup (2x výstup)

