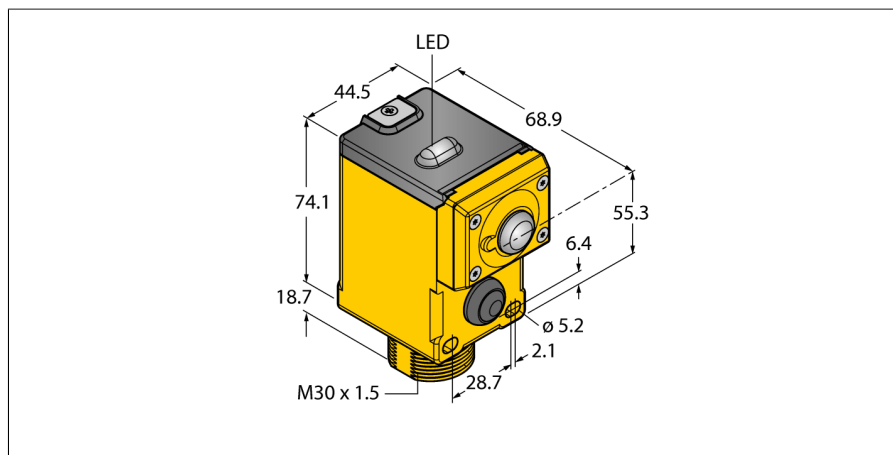


# Radio Transmission System topologie hvězda stanice s integrovaným senzorem DX80N2Q45BL-RG



Typ	DX80N2Q45BL-RG
ID č.	3029044

Bezdrátová data	
Type of radio	short-range
Installation	stationary
Topologie	Hvězdicová topologie
Typ přístroje	rádiový senzor
Frequency band	2.4-GHz ISM pásmo
Frekvenční rozsah	2,402...2,483 GHz
Number of radio channels	27
Channel width	2 MHz
Spread spectrum technology	FHSS (Frequency Hopping Spread Spectrum)
Single-Carrier Residence Time	7.8 ms
Reakční čas typicky	< 250 ms
Výstupní výkon ERP	18 dB/65 mW
Výstupní výkon EIRP	18 dB/65 mW

I/O data	
Počet kanálů	1
Typ vstupu	Tlačítko
Počet kanálů	2
Typ výstupu	2barevná LED indikace (červená / zelená)

Elektrické údaje	
Napájení z baterií	ano
Napájecí napětí $U_s$	3.6...5.5 VDC
DC jmenovitý provozní proud $I_s$	$\leq 0.1$ mA
Indikace funkční rezervy	LED, červená
Indikace napájení	LED, zelená

- stupeň krytí IP67
- integrované tlačítko a vícebarevé LED indikátory
- frekvenční pásmo 2,4 GHz
- technologie přeskokování kmitočtů FHSS
- časový multiplex TDMA
- napájecí napětí: 3,6...5,5 VDC
- spotřeba proudu:  $\leq 100$   $\mu$ A
- napájení z baterie 2x 3,6 V Li-Ion, články AA, součástí dodávky
- FCC-ID UE300DX80-2400- tento přístroj splňuje FCC kapitola 15, odstavec C, 15.247 ETSI/EN: v souladu s EN 300 328: V1.7.1 (2006-05)IC: 7044A-DX8024
- imunita vůči záření 10 V/m při 80-2700 MHz dle EN 61000-6-2

### Funkční princip

Bezdrátová stanice Q45 může být použita v bezdrátové síti DX80 s hvězdicovou topologií. Díky integrované baterii pracují tyto přístroje plně autonomně a mohou být připojeny ke komunikační bráně DX80 nebo kontroléru DXM. Některé typy mají integrovaný senzor nebo je možné připojit externí senzor nebo jiné zařízení. Dle druhu provozu, může životnost baterie dosáhnout až několika let. dle EN 300328: V2.2.2 (2019-02)

Mechanické údaje	
Pouzdro	kvádrové pouzdro, Q45
Materiál pouzdra	plast, PBT, žlutá
Připojení antény	interní (smyčka)
Okolní teplota	-40... +70 °C
Skladovací teplota	-40... +70°C
Relativní vlhkost vzduchu	0...90%
Stupeň krytí	IP67
Testy / certifikáty	
MTTF	67 let dle SN 29500 (Ed. 99) 40°C
Certifikáty	CE, cURus, CSA

**Příslušenství**

Typové označení	Identifikační číslo		Rozměrový náčrtek
BWA-BATT-006	3017987	Li-Ion baterie, 3.6 VDC, 2400 mAh, AA, GGV UN3090/CL9	