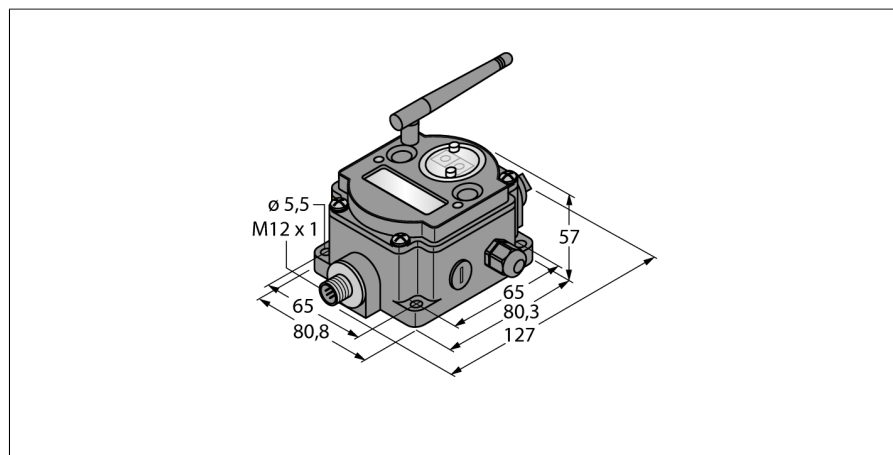


# System rádiového přenosu stromová topologie Teilnehmer mit RS485-Schnittstelle DX80DR2M-H6



- externí anténa (připojení RG58 RP-SMA)
- integrovaný ukazatel síly signálu
- konfigurace pomocí DIP přepínačů
- Modbus RTU (RS485)
- samoorganizující se stromová struktura
- dosah sítě lze zvýšit pomocí repeateru
- deterministický přenos dat
- technologie přeskokování kmitočtů FHSS
- časový multiplex TDMA
- přenosový výkon: 63 mW, 18 dBm geleitet, ≤ 20 dBm EIRP
- vstupy: sériové rozhraní pro připojení senzoru
- interní bateriové napájení

Typ	DX80DR2M-H6
ID č.	3014392

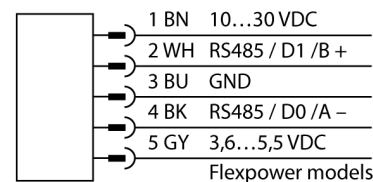
<b>Bezdrátová data</b>	
Type of radio	short-range
Installation	stationary
Topologie	Hvězdicová topologie
Funkce	stromová topologie
Typ přístroje	stanice
Frequency band	2.4-GHz ISM pásmo
Frekvenční rozsah	2.402 - 2.483 GHz
Number of radio channels	50
Channel width	1 MHz
Spread spectrum technology	FHSS (Frequency Hopping Spread Spectrum)
Single-Carrier Residence Time	7.8 ms
Reakční čas typicky	< 1000 ms
Výstupní výkon ERP	18 dB/65 mW
Výstupní výkon EIRP	20 dB/100 mW

<b>I/O data</b>	
Počet kanálů	1
Typ vstupu	sériové rozhraní
Komunikační protokol	1drátové sériové rozhraní

<b>Elektrické údaje</b>	
Napájení z baterií	ano
Napájecí napětí U <sub>s</sub>	3.6...5.5 VDC
Indikace napájení	LED, zelená

<b>Mechanické údaje</b>	
Pouzdro	kvádřové pouzdro, DX80DR
Materiál pouzdra	plast, PC
Připojení antény	zásuvka RP-SMA
Okolní teplota	-20... +80 °C
Relativní vlhkost vzduchu	0...95%
Stupeň krytí	IP67

## Schéma zapojení



## Funkční princip

DX80 Data Radio vytváří samostatně síť se stromovou topologií. Přenáší telegramy Modbus RTU nebo jiného sběrníkového systému. Telegramy jsou sítě přenášeny a pokud jsou ztraceny, je hledána ji cesta v síti. Navíc lze připojit i senzory, jejichž data jsou dostupná přes interní registry. Každá síť se skládá z mastera a libovolného počtu repeaterů nebo stanic. Typ přístroje se nastavuje pomocí DIP přepínače. Systém umožňuje kombinovat několik sítí DX80 a přenášet tak např. data z několika komunikačních bran DX80 pomocí Modbus RTU do řídicího systému.

FCC-ID UE300DX80-2400- tento přístroj splňuje FCC kapitola 15, odstavec C, 15.247 ETSI/EN: v souladu s EN 300 328: V1.8.1 (2014-04)

IC: 7044A-DX8024

imunita vůči záření 10V/m při 80-2700 MHz dle EN 61000-6-2

odolnost vůči vibracím a rázům: IEC 68-2-6 a IEC 68-2-7

Testy / certifikáty

Certifikáty

ATEX II 3 G

## Příslušenství

Typové označení	Identifikační číslo		Rozměrový náčrtek
BWA-BATT-001	3078261	Li-iontová baterie, D články, 3,6 VDC, 19 000 mAh, americký dodavatel, GGV UN3090/CL9	<p>Keine Maßzeichnung vorhanden!</p> <p>No drawing available!</p>
K50UX1CRA	3094613	Ultrazvukový senzor, difuzní režim, dosah 3 m, sériové rozhraní pro připojení ke stanici DX80	
M12FTH4Q	3025895	Senzor teploty a vlhkosti, kovové pouzdro, stupeň krytí IP67, sériové rozhraní pro připojení ke stanici DX80	
SMBDX80DIN	3077161	montážní panel na lištu DIN, vhodná pro pouzdra CP80, DX80, K80, Q80, provozní teplota: -20...90 °C	

## Function accessories

Typové označení	Identifikační číslo		Rozměrový náčrtek
BWA-2O6-A	3081081	vnější anténa 6 dBi, N zástrčka	

## Function accessories

Typové označení	Identifikační číslo		Rozměrový náčrtek
BWA-2O8-A	3081080	vnější anténa 8 dBi, N zástrčka	
BWA-2O2-C	3077816	vnitřní anténa 2 dBi, standardní konektor RP-SMA	
BWA-2O5-C	3077817	vnitřní anténa 5 dBi, konektor RP-SMA	
BWA-2O7-C	3077818	vnitřní anténa 7 dBi, konektor RP-SMA	