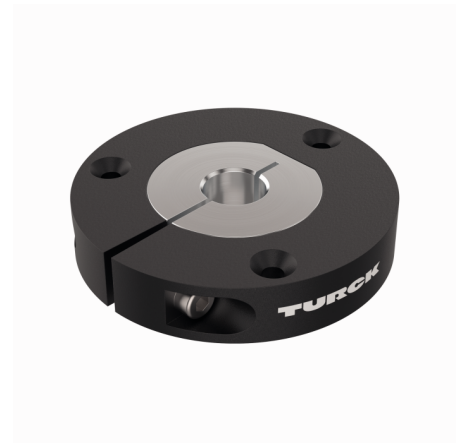
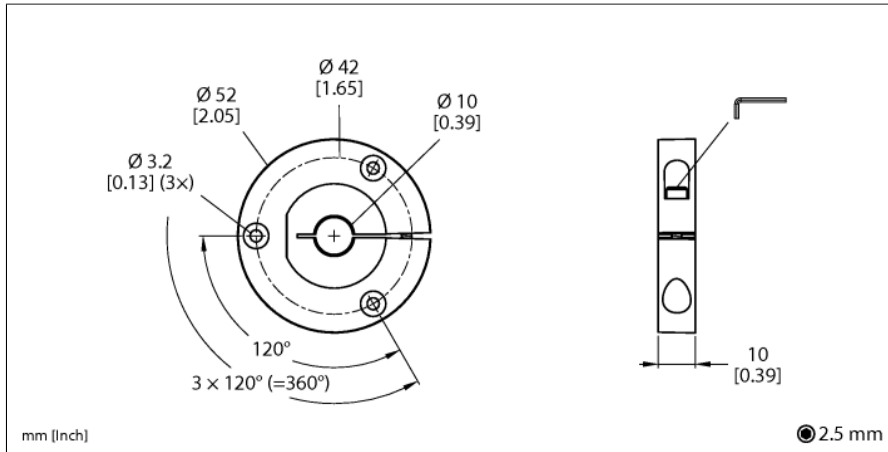


Příslušenství Snímač polohy pro rotační snímače RI-QR24 P4-RI-QR24



- snímací element pro připojení na hřídel o průměru 10mm

Typ	P4-RI-QR24
ID č.	1590924
Materiál pouzdra	kov/plast