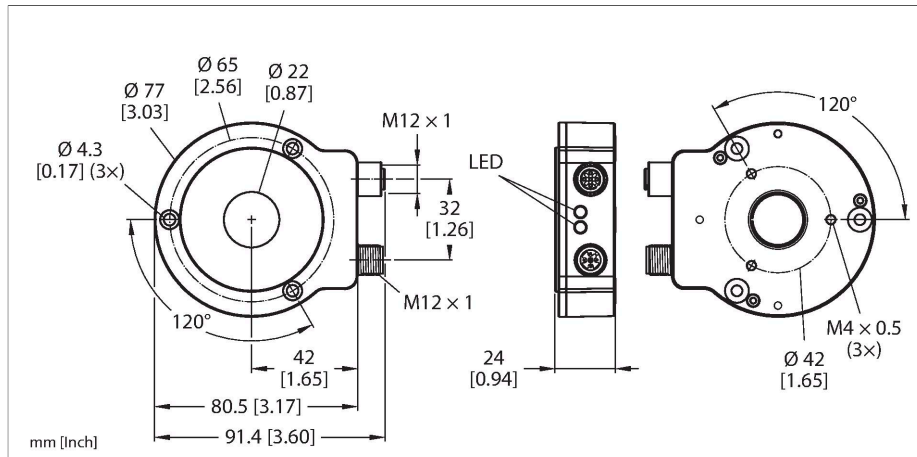


RI360P0-QR24M0-CNX4-2H1150

Bezdotykové rotační senzory – CANopen Premium Line



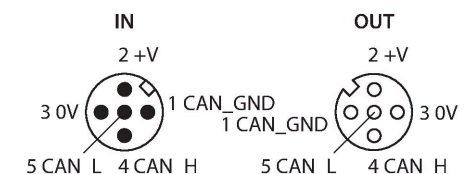
Technické údaje

Typ	RI360P0-QR24M0-CNX4-2H1150
ID č.	1590914
Měřicí princip	indukční
Všeobecné údaje	
Max. rychlost otáčení	2000 rpm
	Ermittelt mit standardisiertem Aufbau mit einer Stahlwelle Ø 20mm, L=50mm und verwendetem Reduzierring Ø 20mm.
Rozběhový moment, zatížitelnost hřídele (radiálně / axiálně)	odpadá díky bezdotykovému měřicímu principu
Měřicí rozsah	0...360 °
Jmenovitá vzdálenost	1.5 mm
Opakovatelnost	≤ 0.01 % z rozsahu
Chyba linearity	≤ 0.05 % z rozsahu
Teplotní drift	≤ ± 0.003 %/K
Typ výstupu	absolutní jednootáčkový
Rozlišení na otáčku	16 Bit
Elektrické údaje	
Napájecí napětí U_B	10...30 VDC
Zvlnění U_{ss}	≤ 10 % U_{Bmax}
Zkušební izolační napětí	0.5 kV
Ochrana proti přerušení vodiče/obrácené polaritě	ano (zdroj napětí)
Komunikační protokol	CANopen
Rozhraní	CANopen, profil DS406, LSS DS 305
Node ID	1...127; Werkseinstellung: 3
Přenosová rychlost	10/20/50/125/250/500/1000 kbps, tovární nastavení 125 kbps

Vlastnosti

- kompaktní a robustní pouzdro
- různé způsoby montáže
- zobrazení stavu pomocí LED
- neobsahuje snímáči element a hliníkový ochranný kroužek
- CANopen rozhraní
- přenosová rychlost 10 kBit/s až 1 MBit/s; výchozí hodnota 125 kHz
- adresa stanice 1 až 127; výchozí hodnota 3
- odpojitelý zakončovací odpor
- necitlivost vůči rušivým elektromagnetickým polím
- 10...30 VDC
- konektor M12 x 1, 5pinový, CAN in, CAN out
- odpovídá CiA DS-301, CiA 305, CiA 406

Schéma zapojení



Funkční princip

Měřicí princip indukčních úhlových senzorů je založen na vazbě oscilátoru mezi snímáči elementem a senzorem, který vytváří proporcionální analogový výstupní signál úměrný natočení snímáčiho elementu. Robustní senzory jsou díky bezdotykovému principu snímání bezúdržbové a nedochází u nich k opotřebením. Opakovatelnost, rozlišení a linearita dosahují v širokém teplotním rozsahu vynikajících hodnot. Pokroková technologie

Technické údaje

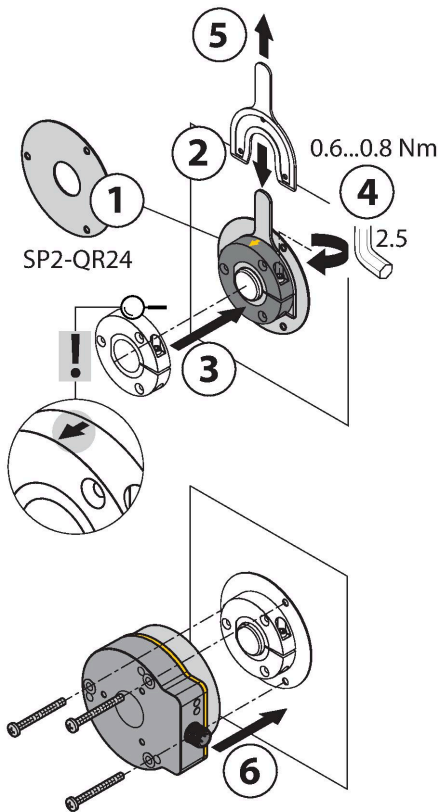
zajišťuje necitlivost vůči stejnosměrným i střídavým magnetickým polím.

Rychlost snímání	800 Hz
Spotřeba proudu	< 60 mA
Mechanické údaje	
Pouzdro	QR24
Rozměry	81 x 78 x 24 mm
Typ příruby	příruba bez upevňovací úchytky
Typ hřídele	dutá hřídel
Průměr hřídele D (mm)	6 6.35 9.525 10 12 12.7 14 15.875 19.05 20
Materiál pouzdra	kov/plast, ZnAlCu1/PBT-GF30-V0
Elektrické připojení	konektor, M12 x 1
Podmínky okolí	
Okolní teplota	-25... +85 °C dle UL certifikátu až 70 °C
Odolnost vůči vibracím	55 Hz (1 mm)
Odolnost vůči vibracím (EN 60068-2-6)	20 g; 10...3000 Hz; 50 cyklů; 3 osy
Odolnost vůči otřesům (EN 60068-2-27)	100 g; 11 ms ½ sinus; vždy 3x; 3 osy
Odolnost vůči trvalým otřesům (EN 60068-2-29)	40 g; 6 ms ½ sinus; vždy 3x; 4000 osy
Stupeň krytí	IP68 IP69K
MTTF	138 let dle SN 29500 (Ed. 99) 40°C
Indikace napájení	LED, zelená
Status CANopen	zelená / červená
Indikace měřicího rozsahu	LED, žlutá, žlutá bliká
Součást dodávky	Montážní pomůcka MT-QR24, šroubovací zátka VZ 3
UL certifikát	E210608

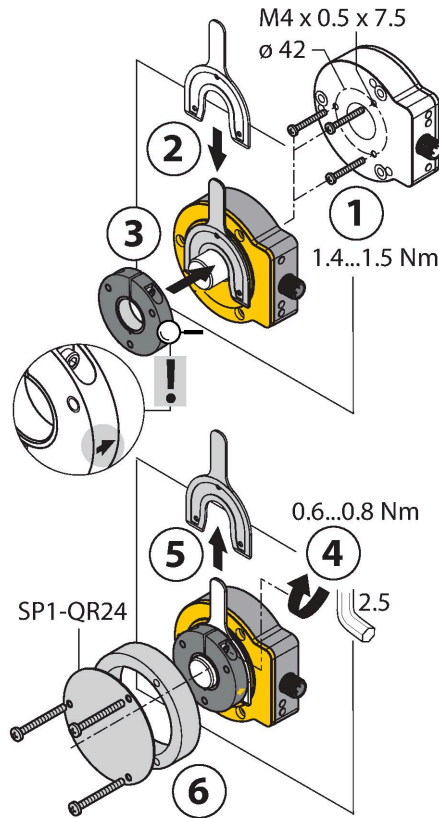
Montážní pokyny

Montážní pokyny / popis

A



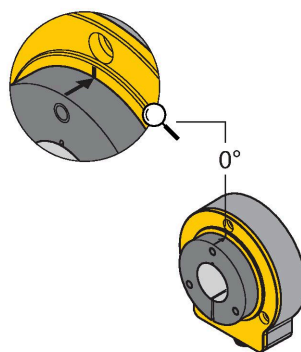
B



C



Default: 0°



Široká nabídka montážního příslušenství umožňuje přizpůsobení pro různé průměry hřídele. Díky měřicímu principu, který je založen na vazbě oscilátoru, nejsou rotační senzory rušeny zmagnetovanými železnými předměty ani jinými rušivými poli, takže jejich montáž je jednodušší.

Oddělená montáž senzoru a snímáčího elementu je znázorněna na obrázku:

Způsob A:

Nejprve se snímáčí element připevní k otočné části stroje. Poté se připevní senzor s hliníkovým kroužkem na požadované místo, tak že vznikne uzavřená a zajištěná jednotka.

Způsob B:

Senzor se nasune zezadu na hřídel a upevní na stroj. Poté se snímáčí element pomocí úchytky připevní na hřídel.

Způsob C:

Pokud je snímáčí element přišroubován na otočnou část stroje a ne na hřídel, je třeba nasadit zátku RA8-QR24. Tím je celek pevně uzavřen. Poté se připevní senzor pomocí tří montážních otvorů.

Při všech druzích montáže je třeba dbát na správnou orientaci snímáčího elementu a aktivní plochy. Směr montáže je vyznačen šipkou na boku snímáčího elementu (šipka ukazuje k senzoru).

Díky oddělení snímáčího elementu a senzoru nedochází k přenosu žádných vyrovnávacích proudů nebo škodlivých mechanických sil mezi hřídeli a senzorem. Po celou dobu životnosti si rotační snímač udržuje vysoký stupeň krytí a těsnost.

Při uvádění do provozu lze využít příslušenství, které je součástí dodávky, jako např. pomůcka pro nastavení optimální vzdálenosti mezi senzorem a snímáčím elementem. Stav senzoru je signalizován pomocí LED. Příslušenství obsahuje stínící desku, která umožňuje zvýšit vzdálenost mezi snímáčím elementem a senzorem.

Stavová / napájecí LED:

zelená:

senzor je napájen, snímáčí element ve snímáčím rozsahu

žlutá:

Snímáčí element se nachází v měřicím rozsahu se sníženou kvalitou signálu (např. velká vzdálenost).

žlutá bliká:

Snímáčí element je mimo dosah.

Stav CAN

zelená / červená: CAN komunikace aktivní / neaktivní

střídavě bliká červená / zelená: LSS služba aktivní

zelená bliká: stav přípravy

zelená jednou blikne: CAN komunikace zastavena

červená dvakrát blikne: Error Control Event

červená třikrát blikne: sync Error

Příslušenství

P1-RI-QR24 1590921

snímací element pro připojení na hřídel o průměru 20 mm

P2-RI-QR24 1590922

snímací element pro připojení na hřídel o průměru 14 mm

P3-RI-QR24 1590923

snímací element pro připojení na hřídel o průměru 12 mm

P4-RI-QR24 1590924

snímací element pro připojení na hřídel o průměru 10 mm

P5-RI-QR24 1590925

snímací element pro připojení na hřídel o průměru 6 mm

P6-RI-QR24 1590926

Snímací element pro hřídel Ø 3/8"

P7-RI-QR24 1590927

Snímací element pro hřídel Ø 1/4"

P9-RI-QR24 1593012

Snímací element pro hřídel Ø 1/2"

P10-RI-QR24 1593013

Snímací element pro hřídel Ø 5/8"

P11-RI-QR24 1593014

Snímací element pro hřídel Ø 3/4"

P8-RI-QR24 1590916

Snímač polohy pro hřídel Ø 12mm

M1-QR24 1590920

Hliníkový ochranný kroužek pro indukční rotační senzory RI-QR24

PE1-QR24 1590937

Snímací element bez redukce

RA1-QR24 1590928

Redukce pro hřídel Ø 20 mm

RA2-QR24 1590929

Redukce pro hřídel Ø 14 mm

RA3-QR24 1590930

Redukce pro hřídel Ø 12 mm

RA4-QR24 1590931

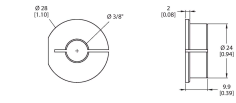
Redukce pro hřídel Ø 10 mm

RA5-QR24 1590932

Redukce pro hřídel Ø 6 mm

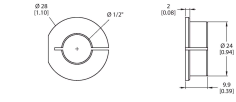
RA6-QR24 1590933

Redukce pro hřídel Ø 3/8"



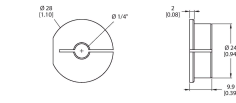
RA9-QR24 1590960

Redukce pro hřídel Ø 1/2"



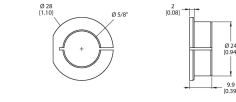
RA7-QR24 1590934

Redukce pro hřídel Ø 1/4"



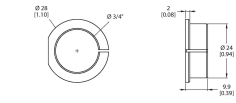
RA10-QR24 1590961

Redukce pro hřídel Ø 5/8"



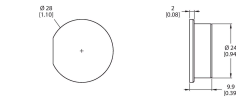
RA11-QR24 1590962

Redukce pro hřídel Ø 3/4"



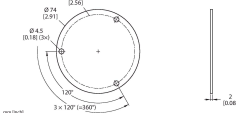
RA8-QR24 1590959

zátka pro způsob montáže C



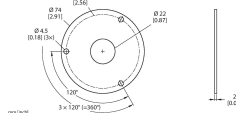
SP1-QR24 1590938

stínicí deska Ø 74 mm, hliník



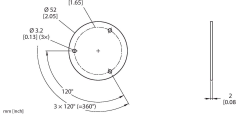
SP2-QR24 1590939

stínicí deska Ø 74 mm, hliník, s otvorem pro průchod hřídele



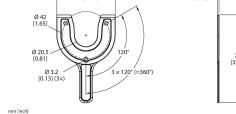
SP3-QR24 1590958

stínicí deska Ø 52 mm, hliník



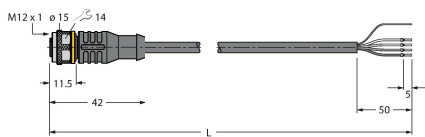
MT-QR24 1590935

Montážní pomůcka pro optimální nastavení snímacího elementu.



Příslušenství

Rozměrový náčrtek	Typ	ID č.	
	RKC5701-5M	6931034	



Sběrníkový kabel pro CAN (DeviceNet, CANopen) zásuvka M12 přímá, délka kabelu: 5 m, materiál kabelu: PUR, antracit, cULus certifikát