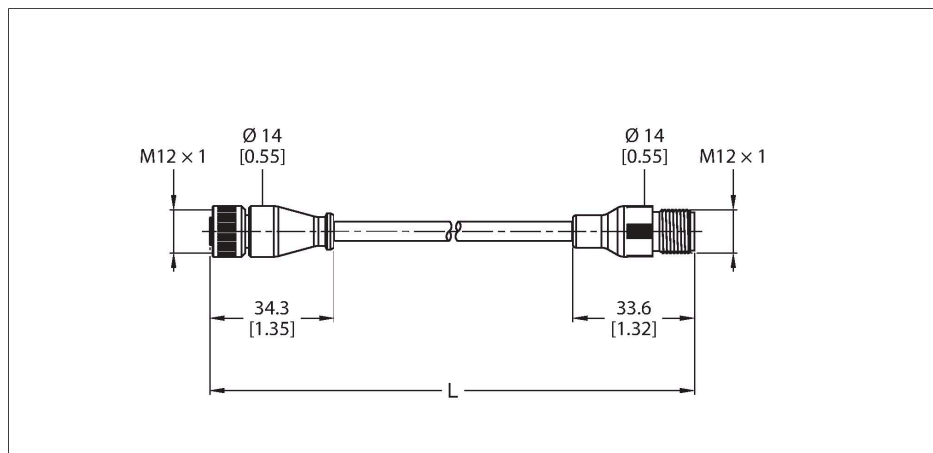


RK4.217T-5-RS4.217T/TS7198

termočlánek, typ K – Propojovací kabel



Technické údaje

| | |
|---|--|
| Typ | RK4.217T-5-RS4.217T/TS7198 |
| ID č. | 100033105 |
| Konektor A | zásuvka, M12 x 1, přímý, kódování A |
| Počet pinů | 4 |
| Kontakty | mosaz, CuZn, zlaceno |
| Držák kontaktů | plast, PA |
| Tělo zásuvky | plast, TPE |
| Převlečná matice / šroub | mosaz, CuZn, niklováno |
| Těsnění | O kroužek, plast, EPDM |
| Typ ochrany | IP67, (obsazeno) |
| Konektor B | zástrčka, M12 x 1, přímé, kódování A |
| Počet pólů | 4 |
| Držák kontaktů | plast, PA |
| Tělo zásuvky | plast, TPE |
| Převlečná matice / šroub | mosaz, CuZn, niklováno |
| Stupeň krytí | IP67, (obsazeno) |
| Kabel | |
| Délka kabelu | 5 m |
| Materiál kabelu | TPE, zelená |
| Izolace žil | XLPE |
| Průřez žily | 2 x 24 AWG / [asi 0,25 mm ²] |
| Jmenovité napětí | 250 V |
| Proudové zatížení | 4 A |
| Mechanické a chemické vlastnosti | |
| Okolní teplota (pevná) | 105 °C |

Vlastnosti

- zásuvka M12 přímá 2pinová
- stínění: fólie se svodovým vodičem nepřipojena na konektor
- zástrčka M12 přímá 2pinová
- materiál pláště: TPE
- barva pláště: zelená
- stupeň krytí IP67

Zapojení kontaktů

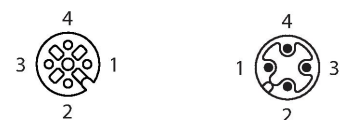


Schéma zapojení

