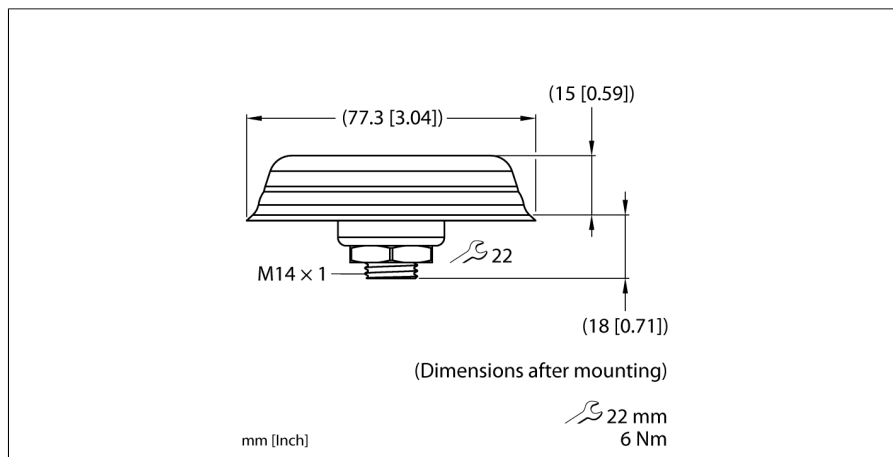


Turck Cloud Solutions

Anténa pro montáž na řídicí skříň

Antenna-WiFi-Cabinet-3m-01



Typ	Antenna-WiFi-Cabinet-3m-01
ID č.	100029654
Systémová data	
Frequency band	WiFi/Bluetooth/ZigBee/ISM (2.4 a 5 GHz)
Jmenovitá impedance	50 Ω
Polarizace antény	lineární
Zisk antény	~4.9 dBi (2.4 GHz) ~4.5 dBi (5.0 GHz)
Činitel stojatých vln (VSWR)	~1.5:1 (2,4 GHz) ~1.5:1 (5 GHz)
Příkon	≤ 25 VA
Cable length	3 m
Rozměry	77.3 x 77.3 x 15 mm
Vypnutí	15 x 15 mm Ø 19.5 mm
Okolní teplota	-40... +85 °C
Skladovací teplota	-40... +85 °C
Stupeň krytí	IP67 IP69K
Materiál pouzdra	Kryt: ASA Základ: Zamak Těsnění: TPE
Barva pouzdra	černá
Montáž	do skříně
Připojení antény	konektor RP-SMA

- anténa pro TX-LTE-WLAN a komunikační brány TCG20
- montáž na skříň
- kabel 3 m
- WiFi anténa (2.4 GHz/5.0 GHz)
- všesměrové vyzařování