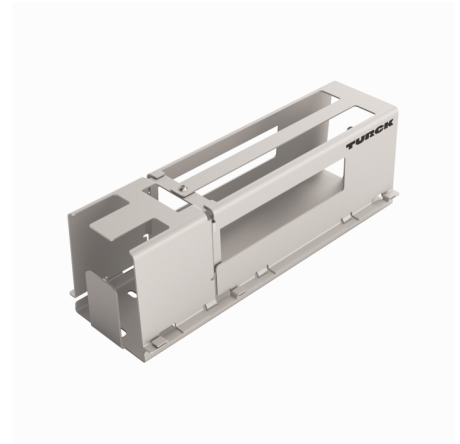
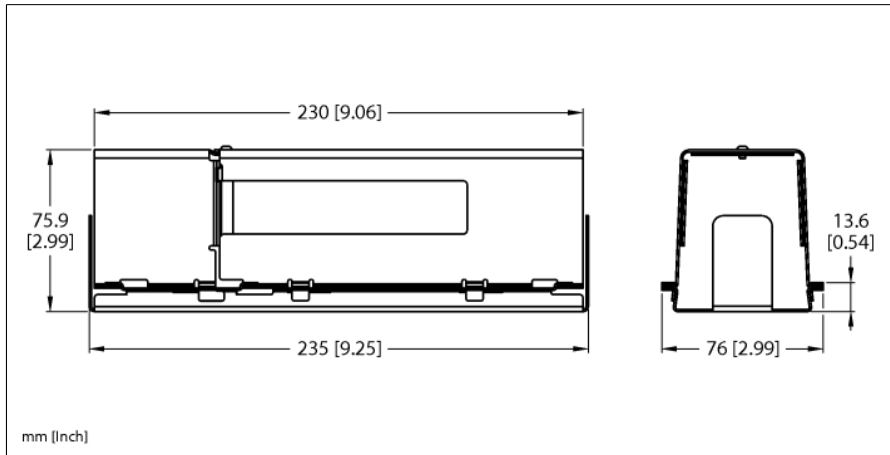


Kovové ochranné pouzdro TBxx-L pro Ex aplikace TB-SG-L



Typ	TB-SG-L
ID č.	100014865

Systémová data	
Okolní teplota	-40... +70 °C
Materiál pouzdra	nerez ocel 1 mm

- použití v ATEX zóně 2/22
- typy modulů: TBEN-L, TBDP, TBIL-M