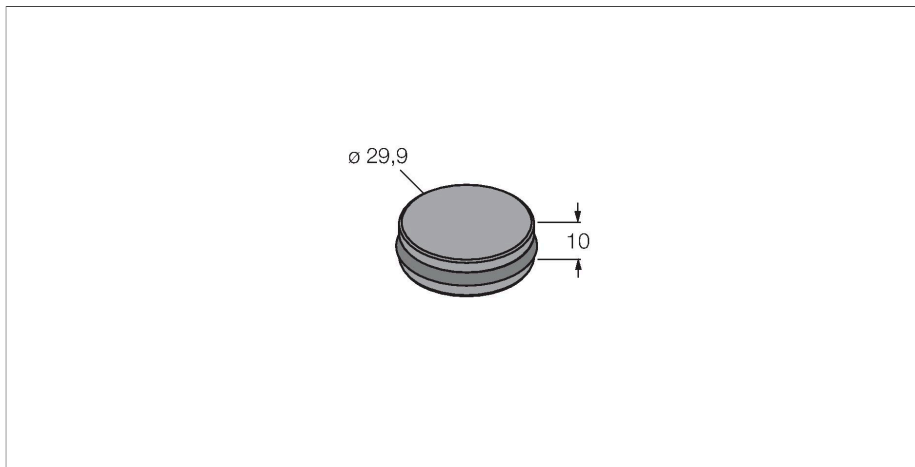


# TW-R30-M-K2

## HF标签



### 技术数据

|           |                        |
|-----------|------------------------|
| 型号        | TW-R30-M-K2            |
| 货号        | 7030206                |
| 标记产品      | 用于直接安装在金属上和金属内         |
| 数据传输      | 电感耦合                   |
| 技术        | HF RFID                |
| 工作频率      | 13.56 MHz              |
| 无线通讯与协议标准 | ISO 15693<br>NFC Typ 5 |
| 设计        | 硬标签, R30               |
| 外壳材料      | 塑料, PET                |
| 感应面材料     | 塑料, PET, 黑             |
| 防护等级      | IP68                   |
| 包装数量      | 1                      |

### 特点

- 3种不同的安装在金属上或金属内的选项，包括附件
- FRAM 存储 2 kB
- 用于直接安装在金属上和金属内

### 功能原理

HF读写设备以13.56 MHz的频率工作，可形成一个传输区域，该传输区域的大小(0..500 mm)各不相同，具体由读写头和所用的标签共同决定。此处所述读/写距离是指在实验室条件下，不考虑周围材料造成的任何影响而得出的标准值。安装在金属内和金属上的标签具有不同的读写距离。由于部件公差、安装条件、周围环境和材料品质（特别是金属）的影响，读写距离可能有所偏离，最多会降低30%。因此，在真实运行条件下进行应用测试是非常重要的（特别是要进行即时读写时）！

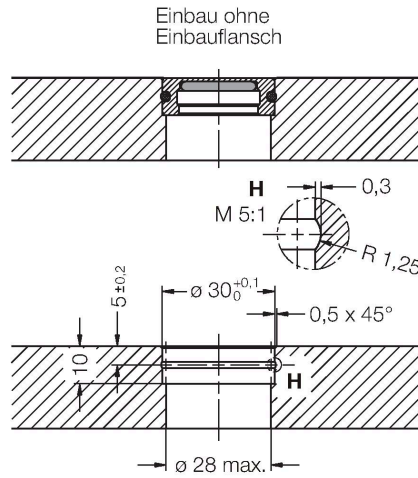
### 技术数据

|        |                  |
|--------|------------------|
| 型号     | TW-R30-M-K2      |
| 货号     | 7030206          |
| 标记产品   | 用于直接安装在金属上和金属内   |
| 数据传输   | 电感耦合             |
| 技术     | HF RFID          |
| 工作频率   | 13.56 MHz        |
| 存储形式   | FRAM             |
| 芯片     | Fujitsu MB89R118 |
| 存储容量   | 2048 字节          |
| 功能     | 读/写              |
| 用户存储容量 | 2000 字节          |
| 读操作次数  | 无限               |
| 写操作次数  | 10 <sup>10</sup> |
| 标准读数时间 | 0.5 ms/字节        |

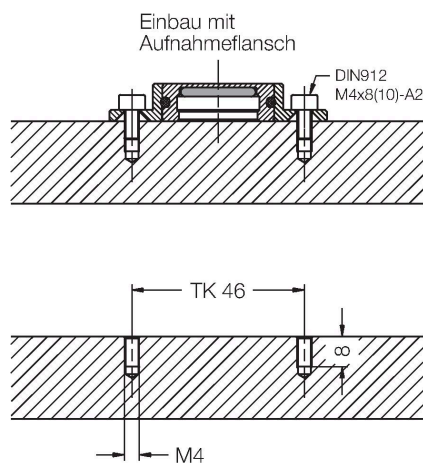
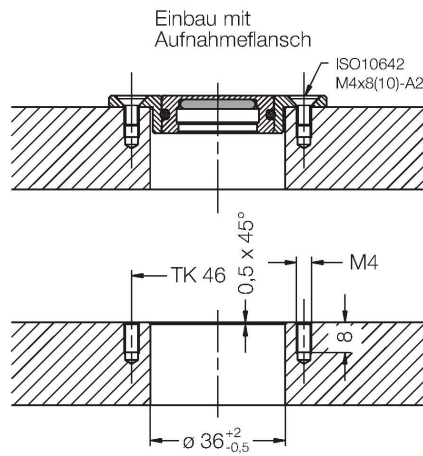
## 技术数据

|            |                        |
|------------|------------------------|
| 标准写入时间     | 0.5 ms/字节              |
| 无线通讯与协议标准  | ISO 15693<br>NFC Typ 5 |
| 到金属最小距离    | 0 mm                   |
| 读/写访问期间的温度 | -25...+85 °C           |
| 温度超出检测范围   | -40...+85 °C           |
|            | 140 °C, 1 × 100小时      |
| 设计         | 硬标签, R30               |
| 直径         | 30 mm                  |
| 外壳材料       | 塑料, PET                |
| 感应面材料      | 塑料, PET, 黑             |
| 防护等级       | IP68                   |
| 包装数量       | 1                      |

## 安装说明/描述



- 载码体可以被安装通过3种不同方式:
- 1.直接安装或粘在金属上(不带O型环)
  - 2.通过O型环安装在金属上(通过2个螺钉固定)
  - 3.倒置安装在金属上(用2个螺丝固定)



Freimaßtoleranzen: ISO 2768-m

## 附件

MF-R30

6901150

数据载体TW-R30-M-B128 (-K2)在金属内部或表面方便的法兰安装。

