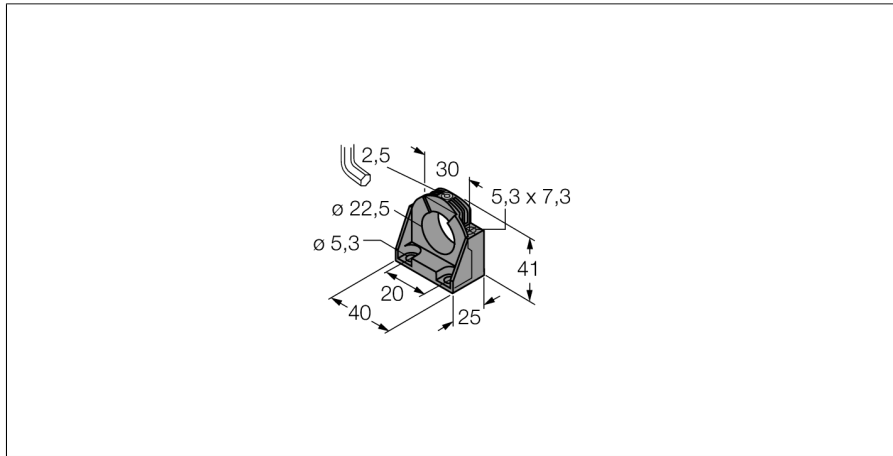


安装附件 安装夹具 BS4-CK40



- 安装支架
- GRIVORY GV-4H塑料
- 用于CK40型号传感器

型号	BS4-CK40
货号	6946006
设计	方型传感器附件, CK40
尺寸	25 x 40 x 41 mm
外壳材料	塑料, PA66+PA6I/6T, MH, 14-140, GF40