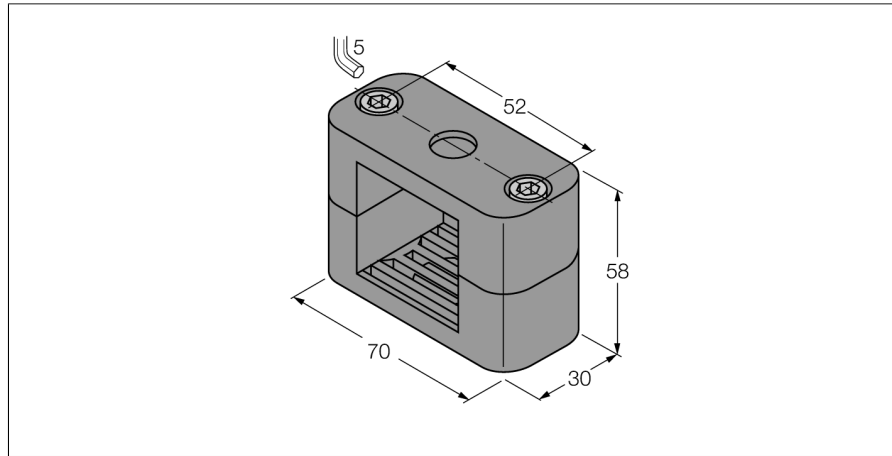


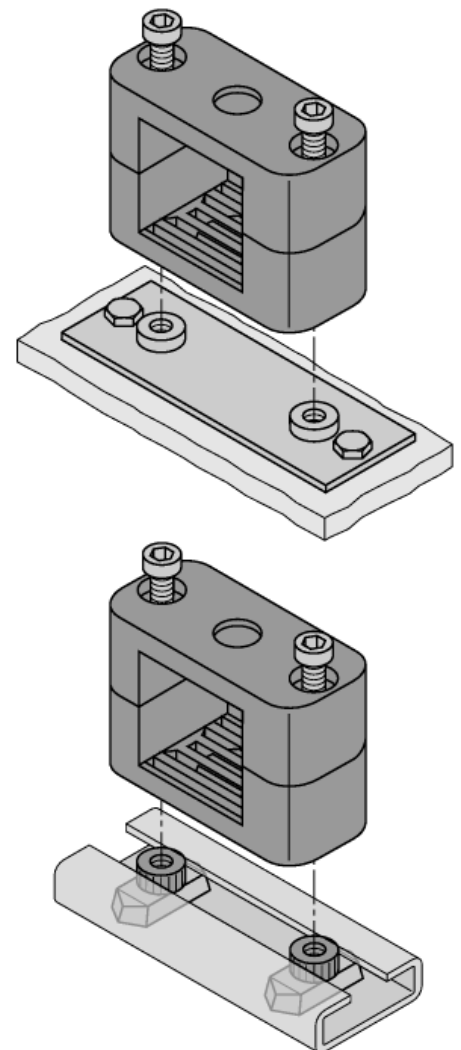
# 安装附件 安装夹具 BSS-CP40



- 用于40 x 40 mm传感器的安装夹具
- 塑料，聚丙烯

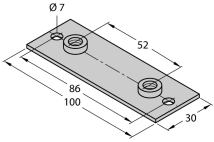
### 一般描述

每个由2个半壳和2个Allen螺钉组成。可选带钻孔的焊接板。DIN导轨安装匹配螺母可选。



型号	BSS-CP40
货号	6901318
设计	方型传感器附件, CP40
尺寸	30 x 69.5 x 57 mm
外壳材料	塑料, PP, 绿
外壳螺母的最大拧紧扭矩	1 Nm
可供货	2 x Allen螺钉, M6

## 附件

型号	货号		尺寸图
BSS-SPV5	6901324	用于BSS安装夹具的焊接板	
BSS-TSM 2 pcs	6901323	DIN导轨螺母，用于BSS和BSM安装夹具，安装在DIN导轨上	