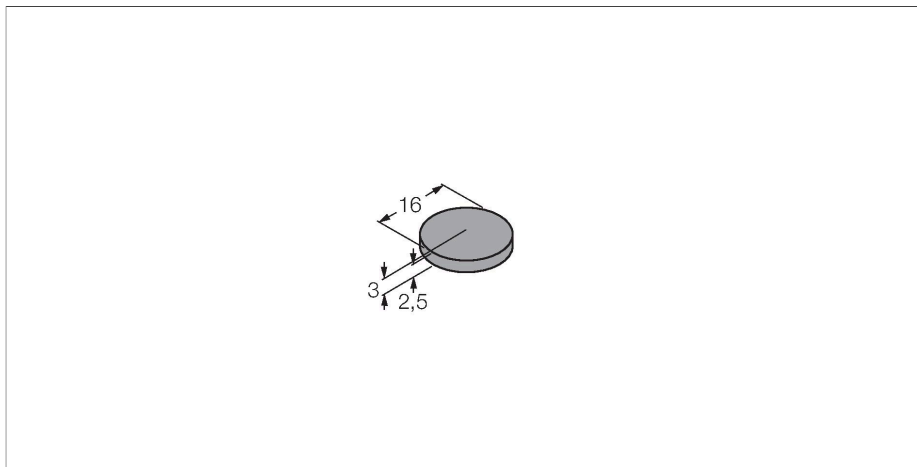


# TW-R16-B128

## HF标签



### 技术数据

型号	TW-R16-B128
货号	6900501
标记产品	extended storage temperature range, suitable for Laundry applications
数据传输	电感耦合
技术	HF RFID
工作频率	13.56 MHz
无线通讯与协议标准	ISO 15693 NFC Typ 5
最大读写距离	203 mm
设计	硬标签, R16
外壳材料	塑料, PPS
感应面材料	塑料, PPS, 黑
防护等级	IP69K
包装数量	1

### 技术数据

型号	TW-R16-B128
货号	6900501
标记产品	extended storage temperature range, suitable for Laundry applications
数据传输	电感耦合
技术	HF RFID
工作频率	13.56 MHz
存储形式	EEPROM
芯片	NXP I-Code SLI-X
存储容量	128 字节
功能	读/写
用户存储容量	112 字节
读操作次数	无限

### 特点

- EEPROM, 内存大小 128 字节
- 不可直接安装在金属表面

### 功能原理

HF读写设备以13.56 MHz的频率工作，可形成一个传输区域，该传输区域的大小(0...500 mm)各不相同，具体由读写头和所用的标签共同决定。

此处所述读/写距离是指在实验室条件下，不考虑周围材料造成的任何影响而得出的标准值。安装在金属内和金属上的标签具有不同的读写距离。

由于部件公差、安装条件、周围环境和材料品质（特别是金属）的影响，读写距离可能有所偏离，最多会降低30%。

因此，在真实运行条件下进行应用测试是非常重要的（特别是要进行即时读写时）！

## 技术数据

写操作次数	10 <sup>5</sup>
标准读数时间	2 ms/字节
标准写入时间	3 ms/字节
无线通讯与协议标准	ISO 15693 NFC Typ 5
到金属最小距离	10 mm
读/写访问期间的温度	-25...+85 °C
温度超出检测范围	-25...+120 °C
	160 °C, 1 × 35小时
	220 °C, 1 × 30秒
设计	硬标签, R16
直径	16 mm
外壳材料	塑料, PPS
感应面材料	塑料, PPS, 黑
防护等级	IP69K
包装数量	1