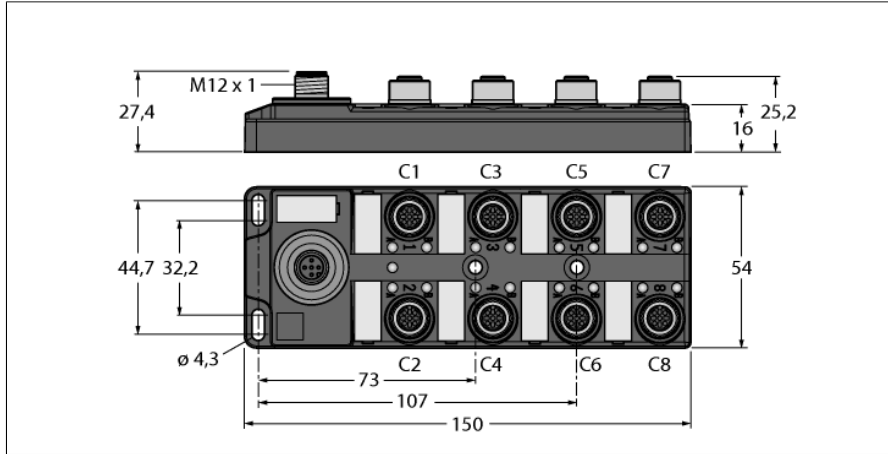


用于将数字信号连接到IO-Link主站的I/O集线器 16个通用数字量PNP通道 TBIL-M1-16DXP



型号	TBIL-M1-16DXP
货号	6814102
系统数据	
供电电源	24 VDC
允许范围	18...30 VDC , V1最大4 A
连接供电电压	M12
工作电流	最大145 mA
传感器/执行器供电	A类, 由V1供电 防短路, 每个插槽120 mA
典型功率损耗	≤ 3.5 W
数字量输入	
通道数	16通道pnp输入 (EN 61131-2)
Connectivity inputs	M12
输入诊断类型	组诊断
低电平信号电压	-3...5 VDC (EN 61131-2, 类1/3)
高电平信号电压	11...30 VDC (EN 61131-2, 类1/3)
电气隔离	输入FE 500VDC
最大输入电流	7 mA
数字量输出	
通道数	16通道pnp数字量输出
Connectivity outputs	M12
输出类型	PNP
诊断	Group diagnostics
输出电压	24 VDC, 来自电源电压
通道输出电流	总电流4 A, 每个通道0.5 A
同步因数	0.35
负载类型	阻性, 感性, 灯
短路保护	是
电气隔离	输出电压 FE 500 VDC

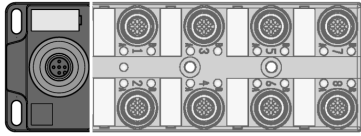
- IO-Link V1.1 A类
- 增强型玻璃纤维外皮
- 冲击和振动测试
- 全密封模块电子元件
- 防护等级IP65、IP67、IP69K
- ATEX危险2区/22区
- CCC-Ex
- 每个插槽2个通用数字通道
- I&M数据集用于支持设备的安装和维护
- IO-Link诊断功能可诊断短路和电源电压问题

IO-Link	
IO-Link连接	1 × M12
IO-Link特性	V 1.1
IO-Link 端口类型	Class A
框架类型	2.6
传输速率	COM 2 / 38.4 kbps
参数化	FDT/DTM, TBEN IOL主设备
传输方式	可采用3线方式

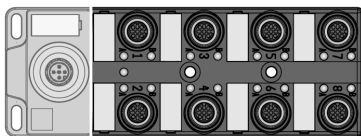
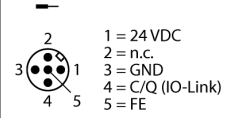
标准 / 指令合规性	
振动测试	符合EN 60068-2-6标准 加速度最大20 g
冲击测试	符合EN 60068-2-27标准
滑落和翻倒	符合IEC 60068-2-31/IEC 60068-2-32标准
电磁兼容性	符合EN 61131-2:2007标准
认证和证书	CE UKCA ATEX危险2区/22区 CCC-Ex 抗紫外线, 符合DIN EN ISO 4892-2A (2013)标准
UL认证	cULus LISTED 21 W2, Encl.Type 1 IND.CONT.EQ.
有关ATEX/IECEx的注释	必须遵守快速入门指南, 其中包含有关在爆炸危险区域使用的信息。

系统数据	
尺寸 (长/宽/高)	54 x 150 x 27.4 mm
工作温度	-40...+70 °C
储藏温度	-40...+85 °C
Altitude	最大值 5000 m
防护等级	IP67 IP69K
MTTF	96 年 符合SN 29500 (Ed.99) 20 °C认证
外壳材料	PA6-GF30
安装	4个∅ 4.3 mm安装孔

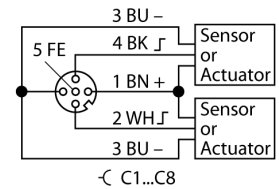
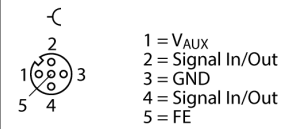
Pin configuration and wiring diagrams



M12 x 1 IO-Link



I/O 插槽M12 x 1



模块指示灯状态

LED指示灯	颜色	状态	描述
IO-Link	绿	关	断电
		闪烁	IO-Link 通讯正常 发送或接收到有效的过程数据
	红	开	IO-Link 通讯或 模块报错
		闪烁	IO-Link 通讯正常 过程数据无效或诊断已启用

I/O 指示灯状态

LED指示灯	颜色	状态	描述
C1 A / B ... C8 A / B	绿	开	输入或输出有效
		开	带负载输出激活/短路线圈
	红	闪烁	相应的端口功率过载。两个端口的指示灯闪烁。
		关	输入或输出无效

C ... = 插槽编号, A / B = 信号指示灯 (信号 A = 针 4, B = 信号针 2)

过程数据映射

有关详情，请参阅使用手册。

	字节	Bit 7 MSB	Bit 6	Bit 5	Bit 4	Bit 3	Bit 2	Bit 1	Bit 0 LSB
输入	0	DI8 C4P2 (B)	DI7 C4P4 (A)	DI6 C3P2 (B)	DI5 C3P4 (A)	DI4 C2P2 (B)	DI3 C2P4 (A)	DI2 C1P2 (B)	DI1 C1P4 (A)
	1	DI16 C8P2 (B)	DI15 C8P4 (A)	DI14 C7P2 (B)	DI13 C7P4 (A)	DI12 C6P2 (B)	DI11 C6P4 (A)	DI10 C5P2 (B)	DI9 C5P4 (A)
输出	0	DO8 C4P2 (B)	DO7 C4P4 (A)	DO6 C3P2 (B)	DO5 C3P4 (A)	DO4 C2P2 (B)	DO3 C2P4 (A)	DO2 C1P2 (B)	DO1 C1P4 (A)
	1	DO16 C8P2 (B)	DO15 C8P4 (A)	DO14 C7P2 (B)	DO13 C7P4 (A)	DO12 C6P2 (B)	DO11 C6P4 (A)	DO10 C5P2 (B)	DO9 C5P4 (A)

C... = 槽号, P... = 针脚号

诊断/事件

级别/限定			码	描述	
模式	故障类型	例如			
0xC0	0x30	0x04	0xF4 出现	0x5110	供电电压过高
0x80	0x30	0x04	0xB4 不出现	0x5110	
0xC0	0x30	0x04	0xF4 出现	0x5111	供电电压过低
0x80	0x30	0x04	0xB4 不出现	0x5111	
0xC0	0x30	0x04	0xF4 出现	0x7710	接地短路
0x80	0x30	0x04	0xB4 不出现	0x7710	
0xC0	0x30	0x04	0xF4 出现	0x5000	硬件错误
0x80	0x30	0x04	0xB4 不出现	0x5000	

设备参数

ISDU 索引	子- 索引	配置名称	进入 R: 读取 W: 写	数据长度	数据类型	
0x0C	0x02	数据存储锁	R/W	1 比特	布尔型	上传锁定参数 0: 已解锁 ; 1: 已锁定 默认: 0
0x10	0x00	供应商名称	R	16 字节	串	TURCK
0x11	0x00	供应商信息	R	32 字节	串	www.turck.com
0x12	0x00	产品名称	R	32 字节	串	TBIL-M1-16DXP
0x13	0x00	产品货号	R	16 字节	串	6814102
0x14	0x00	产品信息	R	32 字节	串	I/O HUB
0x15	0x00	序号	R	16 字节	串	
0x17	0x00	固件版本	R	16 字节	串	
0x18	0x00	专业标签	R/W	32 字节	串	自由文本, 例如, 用于应用名称 默认: ***
0x40	0x00	参数 编码	R/W	4 字节	未标记 32	ID 编号, 例如, 用于标识模块 默认: 0x0000
0x41	0x00	输入转换	R/W	2 字节	未标记 16	输入逻辑转换 0: 正常, 1: 反向; 默认: 0x00
0x42	0x00	激活输出	R/W	2 字节	未标记 16	激活输出 0: 非活动状态 ; 1: 激活 默认: 0xFFFF
0x43	0x00	脉冲伸展	R/W	16 字节	未标记 8	扩展输入脉冲 0: 断开, 1-255 ; 依据: 10 ms 默认: 0x00
0x44	0x00	短路恢复	R/W	2 字节	未标记 16	短路输出后的特性 0: 自动 1: 受控 (输出新的设置) 默认: 0x0000
0x45	0x00	失效保护	R/W	2 字节	未标记 32	通信损耗特性 00: 输出打开0 01: 输出打开1 10: 最后数值: 11: 保留 默认: 0x0000

附件

型号	货号		尺寸图
TB-SG-L	100014865	TBEN-L和TBIL-M端子板I/O模块的防护外壳, 适用于ATEX 2/22区	

Function accessories

型号	货号		尺寸图
TBEN-S2-4IOL	6814024	紧凑型多协议 I/O 模块, 4 路 IO-Link Master 1.1, A 类, 4 个通用 PNP 数字通道 0.5 A	