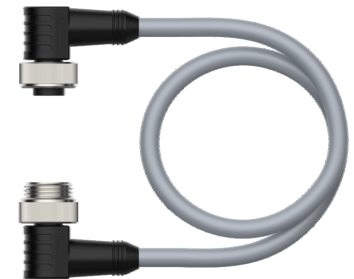
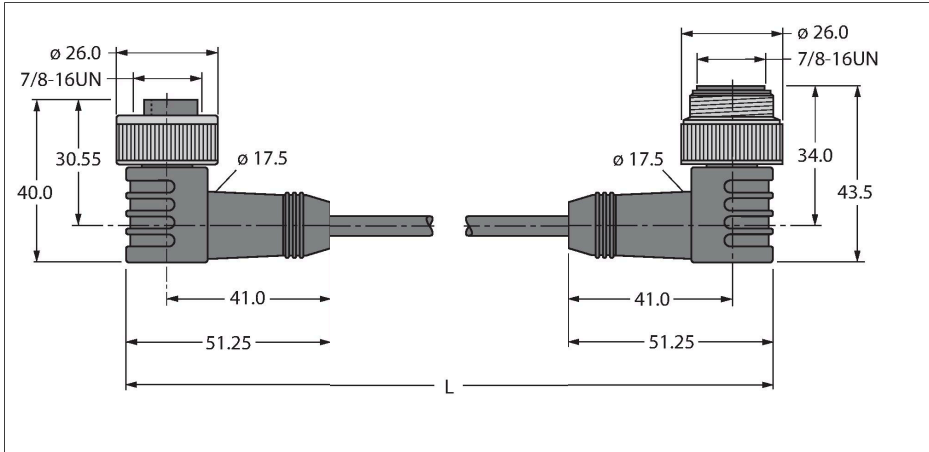


# WKM52-2-WSM52

## 电源线，PUR – 连接线缆



### 技术数据

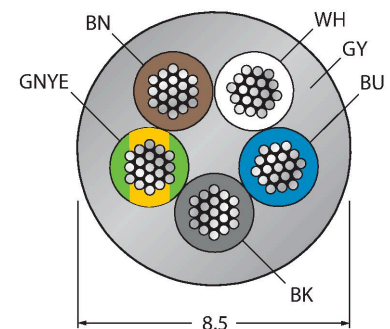
型号	WKM52-2-WSM52
货号	6604801
接插件A	母头接插件, 7/8"-16 UN, 弯角
针脚数量	4+PE
触点	金属, CuZn, 镀金
触点夹紧	塑料, TPU, 黑色
拧接把手	塑料, TPU, 黑色
连接螺母/螺钉	铜, CuZn, 镀镍
机械寿命	> 100 插接次数
污染程度	3
保护类型	IP67, 仅在拧紧状态下
接插件B	接插件, 7/8"-16 UN, 弯角
针脚数量	4+PE
触点	金属, CuZn, 镀金
触点夹紧	塑料, TPU, 黑色
拧接把手	塑料材质, TPU, 黑色
连接螺母/固定螺钉	铜, CuZn, 镀镍
机械寿命	> 100 插接次数
污染程度	3
防护等级	IP67, 仅当拧接在一起时
电缆	
线缆直径	Ø 8.5 mm ±0.30
线缆长度	2 m
线缆护套	PUR, 灰
屏蔽层	否
导线绝缘性	PP
线芯横截面	5 x 1.5 mm <sup>2</sup>

### 特点



- 电源线：5 × 1.5 mm<sup>2</sup>
- 护套材质：PUR，颜色：灰色
- 护套直径：8.5 mm
- 适用于拖链
- 耐油且阻燃
- 无卤素
- 7/8"弯式公头接插件
- 7/8"弯式母头接插件
- 电缆长度：2.0 m

### 导线横截面



### 触点分配



## 技术数据

绞合线，布置	84 x 0.15 mm
线芯横截面	1.5 mm <sup>2</sup>
线圈颜色	BN, WH, BU, BK, GNYE
<b>电气性能@20°C</b>	
额定工作电压	300 V
测试电压	500 V
电流	12 A
<b>机械和化学性能</b>	
弯曲半径 (柔性)	≥ 10 x Ø
环境温度 (固定)	-25...+80 °C
环境温度 (移动)	-25...+80 °C
环境温度 (拖链)	-25...+80 °C
<b>其他特性</b>	
适用于拖链环境	是
不含卤素	是
抗油性	是
阻燃性	是

## 电路图

