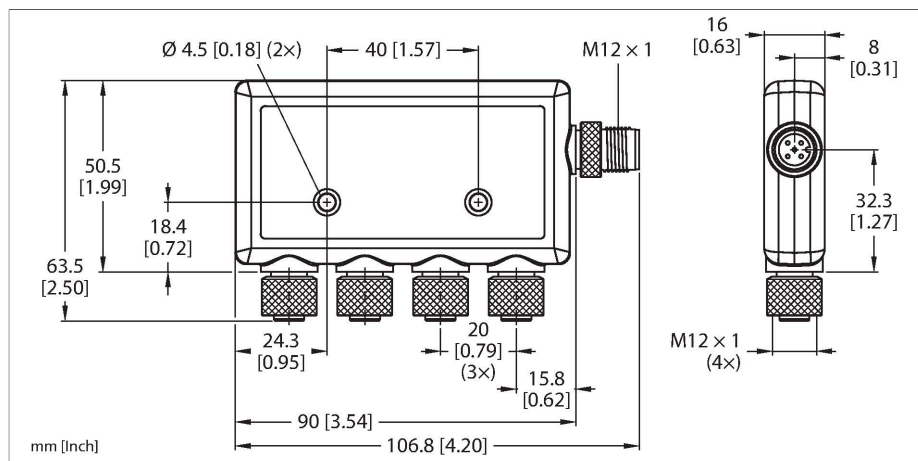


R90C-4UI-MQ

IO集线器 – 4通道

IO-Link



技术数据

型号	R90C-4UI-MQ
货号	3813596
无线数据	
设备类别	IO集线器
输入/输出数据	
通信协议	IO-Link
电气数据	
通过电池运行	否
工作电压 U_0	18...30 VDC
机械数据	
设计	方型, R90C
外壳材料	塑料
电气连接	接插件, M12 × 1
天线连接	无参与广播
工作温度	-40...+70 °C
防护等级	IP67 IP68
测试/认证	
认证	CE UKCA cULus



特点

- 防护等级IP67
- 扁平紧凑型外壳
- 连接方式：4个M12 × 1公头接插件，1个M12 × 1母头接插件
- 工作电压：18...30 VDC
- 输入：4路模拟，可配置
- 输出：4路模拟，可配置
- IO-Link
- 将模拟信号转换为过程数据

功能原理

凭借数字或模拟输出及串行接口，传感器现在可通过IO-Link和Modbus RTU进行通信，以提供预测性维护和运营优化所需的数据。Snap Signal产品系列中的组件有助于以所需的格式访问现场设备中的数据。S15C和R45C适用于直插式安装，并将大量信号转换为IO-Link过程数据或Modbus寄存数据。R90C和R95C产品系列中的IO集线器和IO-Link主站完善了产品种类。所有组件在防护等级、连接性和耐用性方面均符合行业标准。它们易于集成到现有系统中，而DXM网络控制器可方便地将数据传输到控制系统或云端。