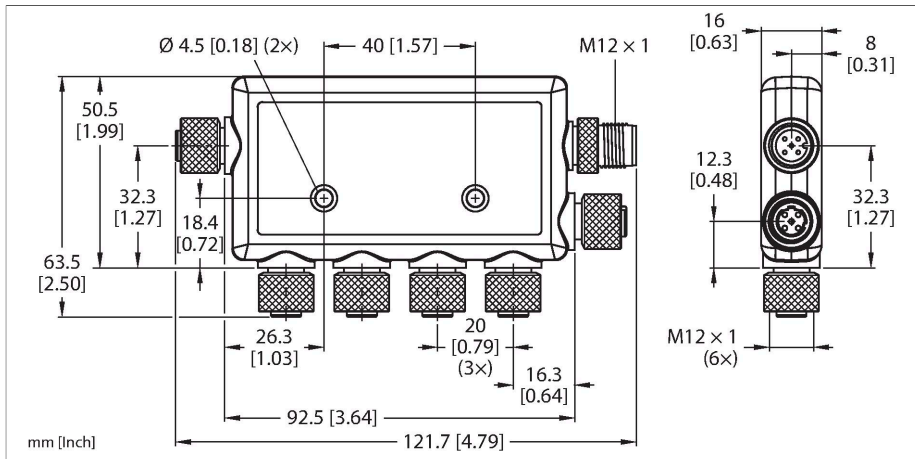


# DXMR90-X1

## 网络控制器 – 4个Modbus RTU主站端口

### Modbus RTU和以太网接口



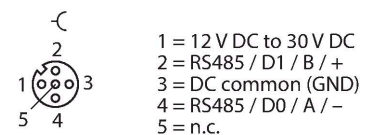
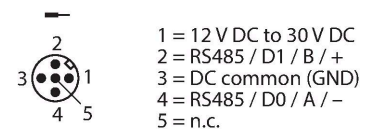
### 技术数据

型号	DXMR90-X1
货号	3812240
无线数据	
设备类别	网络控制器
输入/输出数据	
通信协议	RS485 Modbus RTU EtherNet/IP Modbus TCP PROFINET
电气数据	
通过电池运行	否
工作电压 $U_0$	12...30 VDC
额定直流工作电流 $I_0$	$\leq 120$ mA
工作电压指示	LED指示灯, 绿
机械数据	
设计	方型, DXMR90
尺寸	16 x 121.7 x 63.5 mm
外壳材料	塑料, PC, 灰
电气连接	接插件, M12 x 1, 5针
天线连接	无参与广播
工作温度	-40...+70 °C
储藏温度	-40...+80 °C
相对湿度	0...90 %
防护等级	IP67

### 特点

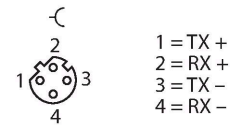
- 防护等级IP67
- 扁平紧凑型外壳
- 可配置指示灯
- 逻辑函数, 支持ScriptBasic
- 支持MQTT、TLS、SSL、HTTPS
- 电子邮件和云功能、定时和数据记录器
- 可通过DXM配置软件进行配置
- 工作电压: 12...30 VDC
- 直插式RS485连接, 支持Modbus RTU
- 四个独立的RS485接口, 通过四个4针 M12 x 1母头接插件实现Modbus RTU主站功能
- 以太网接口: M12 x 1母头接插件, 4针, D型
- 支持EtherNet/IP、Modbus TCP和-PROFINET

### 接线图



## 技术数据

测试/认证	
防震动性	符合IEC 60068-2-6要求 ( 振动 : 10 Hz至55 Hz , 1.0 mm振幅 , 5分钟扫描 , 30分钟驻留 )
冲击测试	符合IEC 60068-2-27要求 ( 冲击 : 30 G , 11 ms持续时间 , 半正弦波 )
认证	CE UKCA



## 功能原理

DXM网络控制器提供多种功能。这种小型控制装置可使用多种总线协议，并可通过逻辑函数、定时操作和寄存操作进行数据处理。最多可配置4个独立的Modbus RTU主站（带独立端口）。如果需要，可以通过以太网发送电子邮件、推送通知等。控制器是使用PC软件配置的。

## 附件

SMBR90S	3813308	不锈钢安装支架，用于DXMR90设计，适合壁装
---------	---------	-------------------------

## 附件

尺寸图	型号	货号	
Keine Maßzeichnung vorhanden! No drawing available!	STP-M12D-406	3806414	延长线缆，M12 ×1公头接插件，D型转RJ45，线缆长度：1.83 m
Keine Maßzeichnung vorhanden! No drawing available!	STP-M12D-430	3806416	延长线缆，M12 ×1公头接插件，D型转RJ45，线缆长度：9.14 m
Keine Maßzeichnung vorhanden! No drawing available!	STP-M12D-415	3806415	延长线缆，M12 ×1公头接插件，D型转RJ45，线缆长度：4.57 m