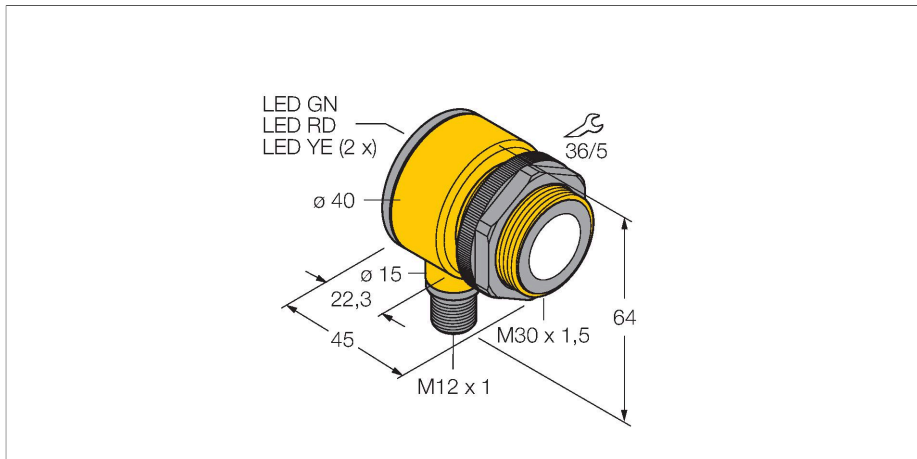


# T30UXICQ8-CRFV

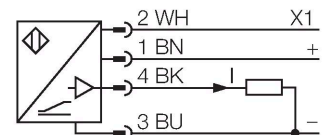
## 超声波传感器 – 直反式传感器 具有模拟量输出



### 特点

- 外型紧凑设计
- 4针M12针型插头线缆
- 模拟输出4...20 mA
- 可调整响应时间
- 完全温度补偿
- 通过示教按钮可以调节测量范围
- 盲区：30 cm
- 检测距离：300 cm

### 接线图



### 功能原理

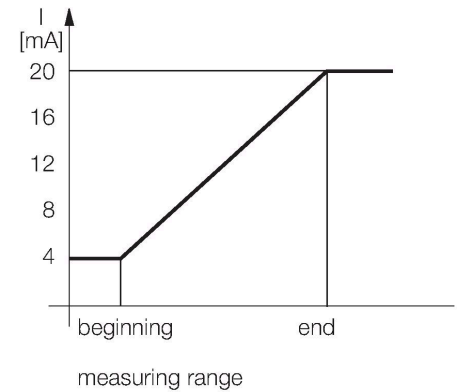
超声波传感器通过非接触无磨损的超声波检测大目标物体。物体的透明与否、是否为金属、非金属、液体、固体、或是粉状均不会影响它的工作，对环境适应力极强，类似喷雾、灰尘、或下雨均很难影响到它的工作。

### 技术数据

型号	T30UXICQ8-CRFV
货号	3083282
<b>超声数据</b>	
功能	接近开关
检测距离	300...1500 mm
超声波频率	114 kHz
重复性	≤ ± 1.5 mm
Temperature drift	≤ 0.02 终值的%/K
执行器长度	100 mm
<b>电气数据</b>	
工作电压	10...30 VDC
负载	≤ 1000 Ω
典型响应时间	< 135 ms
正常延迟	≤ 500 ms
输出性能	模拟量输出
电流输出	4...20 mA
磁滞	≤ 4 mm
短路保护	是 / 循环
反极性保护	是
断路保护	是
<b>机械数据</b>	
设计	管子, T30U
辐射方向	直角
尺寸	Ø 40 x 45 mm
外壳材料	塑料, PBT

## 技术数据

声波转换器材料	塑料, PU环氧树脂
电气连接	接插件, M12 × 1, PVC
工作温度	-40...+70 °C
相对湿度	95 %
防护等级	IP67
工作电压指示	LED指示灯
Object detected	LED指示灯, 红
<b>测试/认证</b>	
认证	CE, cULus认证

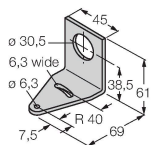


## 附件

SMB30A

3032723

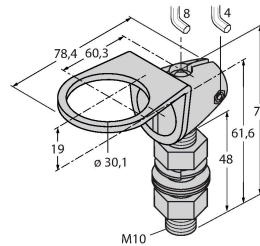
不锈钢方型安装支架, 适用30mm圆柱传感器



SMB30FAM10

3011185

安装支架, 材质不锈钢, 适用M10 x 1.5螺纹, 螺纹长度30 mm



SMB30SC

3052521

安装支架, PBT黑色, 用于带30 mm螺纹的可旋转传感器

