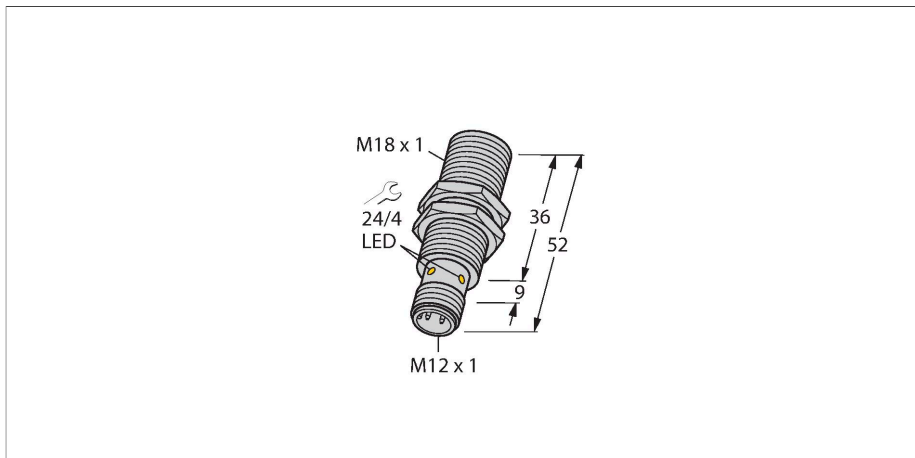


# BI10U-M18-IOL6X2-H1141

## 电感式传感器 – IO-Link 通信与配置



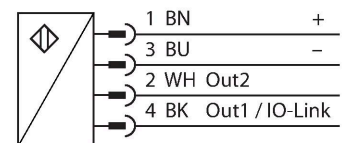
### 技术数据

型号	BI10U-M18-IOL6X2-H1141
货号	1644875
<b>常用数据</b>	
额定开关距离	10 mm
安装方式	齐平
安全工作距离	≤ (0.81 x S <sub>n</sub> ) mm
重复精度	≤ 2 % 满量程
温度漂移	≤ ±10 %
磁滞	3...15 %
<b>电气数据</b>	
工作电压	10...30 VDC
余波	≤ 10 % U <sub>ss</sub>
直流额定工作电流	≤ 150 mA
空载电流	27 mA
漏电流	≤ 0.1 mA
隔离测试电压	≤ 0.5 kV
短路保护	是 / 循环
I <sub>0</sub> 时的压降	≤ 1.8 V
断路/反极性保护	是 / 是
通信协议	IO-Link
输出性能	4线, 常开/常闭触点, PNP/NPN
1路输出	开关量输出或IO-LINK模式
Output 2	开关量输出
直流磁场稳定性	300 mT
交流电磁场稳定性	300 mT <sub>ss</sub>
开关频率	0.5 kHz

### 特点

- M18 x 1 圆柱螺纹
- 铜镀铬
- 全金属检测衰减系数恒为 1
- 防护等级 IP68
- 抗磁场干扰
- 最大开关距离
- 4线直流, 10...30 VDC
- M12 x 1 接插件
- 通过 IO-Link v1.1 或通过标准 I/O 配置和通信
- 可独立配置电气输出
- 感应距离以输出和滞后值表示。
- 通过 32 位存储器标识
- 限值可调的温度监控
- 各种定时和脉冲监测功能

### 接线图



### 功能原理

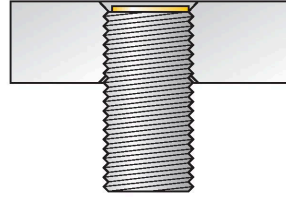
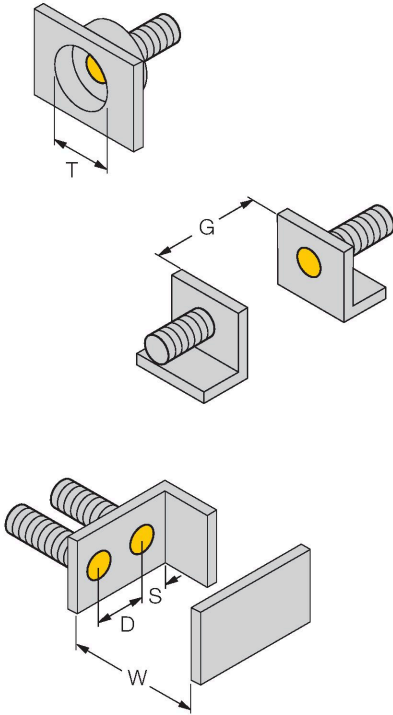
电感式传感器采用无磨损和非接触的设计方式来检测金属物体。由于它特殊的多线圈的设计, 使得uprox3传感器拥有相当多的优势。它们拥有最佳的开关距离、最高的灵活性和操作可靠性以及高效的标准化, 尽显卓越不凡。此外, uprox3 IO-Link传感器允许在预定范围内设定部分参数, 以及使用IO-Link Master根据客户需求配置多种设备功能。如需了解详细信息, 请参阅uprox3 IO-Link手册。

## 技术数据

IO-Link	
IO-Link特性	V 1.1
IO-Link port type	Class A
Communication mode	COM 2 (38.4 kBaud)
处理数据宽度	16 bit
开关点信息	2 bit
Status bit information	3 bit
框架类型	2.2
Minimum cycle time	8 ms
功能引脚4	IO-Link
Function Pin 2	DI
Maximum cable length	20 m
包含在SIDI GSDML中	是
机械数据	
设计	螺纹, M18 x 1
尺寸	52 mm
外壳材料	金属, CuZn, 镀铬
感应面材料	塑料, LCP
外壳螺母的最大拧紧扭矩	25 Nm
电气连接	接插件, M12 x 1
环境条件	
工作温度	-25...+70 °C
防震动性	55 Hz (1 mm)
防冲击性	30 g (11 ms)
防护等级	IP68
MTTF	874 年 符合SN 29500 (Ed.99) 40 °C认证
工作电压指示	LED指示灯, 绿
开关状态指示	LED指示灯, 黄

## 安装说明

### 安装说明/描述



距离D 36 mm

距离W 3 x Sn

距离T 3 x B

距离S 1.5 x B

距离G 6 x Sn

B有效面积直径 Ø 18 mm

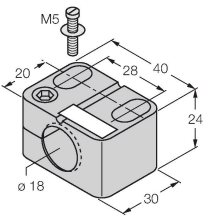
所有齐平式可安装型uprox+螺纹圆柱形均允许沉入式安装。此类传感器允许沉入半个螺纹安装，以保证使用安全。

## 附件

BST-18B

6947214

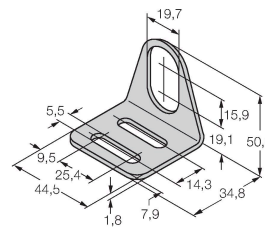
用于圆柱螺纹传感器的带塞子的安装夹具；材料：PA6



MW-18

6945004

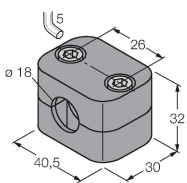
用于圆柱螺纹传感器的安装托架；材料：不锈钢 A2 1.4301 (AISI 304)



BSS-18

6901320

用于平滑圆柱型和圆柱螺纹传感器的安装夹具；材料：PP



## 附件

尺寸图	型号	货号	
	RKC4.4T-2/TEL	6625013	



线缆连接，孔头 M12、直角；4 针，  
 线缆长度：2 m；护套材质:PVC, 黑色；  
 cULus 认证；其他线路长度应可订货，详  
 情参看see [www.turck.com](http://www.turck.com)

## 附件

尺寸图	型号	货号	
	USB-2-IOL-0002	6825482	IO,链路主设备，具有集成USB端口

