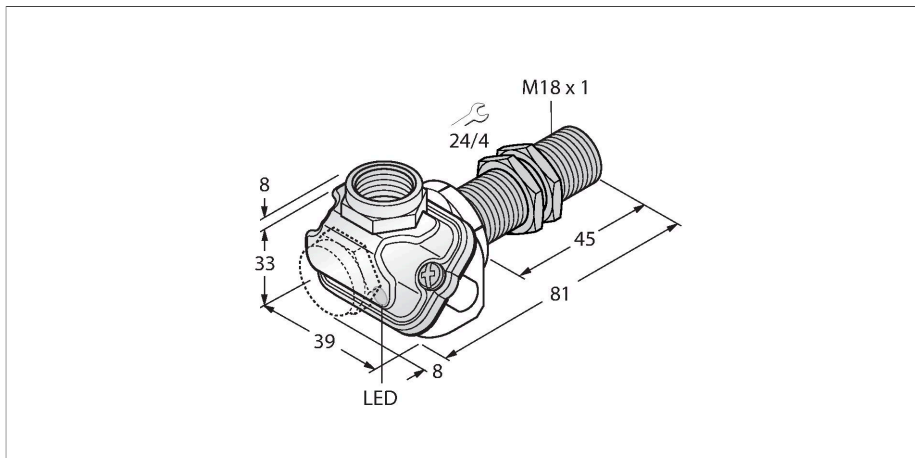


BI8U-EM18WDTC-AP6X

电感式传感器 – 用于食品行业



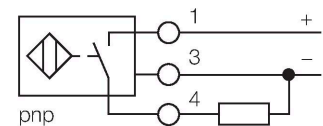
特点

- M18 x 1 圆柱螺纹
- 不锈钢1.4404
- 前端面采用液晶聚合物制成
- 全金属检测衰减系数恒为1
- 抗磁场干扰
- 适用温度范围：-40 °C... +100 °C
- 适合恶劣环境的IP69K防护等级
- 特殊的双重密封
- 抗常见酸碱清洗剂
- 适用于食品行业应用
- 3线直流, 10...30 VDC
- 常开, pnp输出
- 接线盒

技术数据

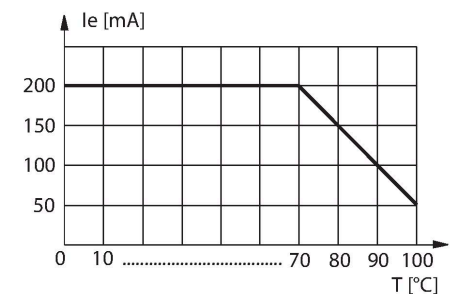
型号	BI8U-EM18WDTC-AP6X
货号	1634762
常用数据	
额定开关距离	8 mm
安装条件	齐平
安全工作距离	≤ (0.81 × Sn) mm
重复精度	≤ 2 % 满量程
温度漂移	≤ ±10 %
	≤ ± 20 %, ≤ -25 °C , ≥ +70 °C
磁滞	3...15 %
电气数据	
工作电压U _B	10...30 VDC
纹波电压U _{ss}	≤ 10 % U _{Bmax}
额定直流工作电流I ₀	≤ 200 mA
空载电流	≤ 25 mA
漏电流	≤ 0.1 mA
隔离测试电压	0.5 kV
短路保护	是/循环
I ₀ 时的压降	≤ 1.8 V
断线/反极性保护	是/是
输出性能	3线, 常开触点, PNP
直流磁场稳定性	300 mT
交流电磁场稳定性	300 mT _{ss}
防护等级	☐
开关频率	1.5 kHz
机械数据	
设计	螺纹, M18 x 1

接线图



功能原理

The inductive sensors for the food industry are absolutely tight and resistant to cleaning agents and disinfectants. The requirements of the protection classes IP68 and IP69K are well exceeded by our uprox@+ sensors. The sensors are entirely protected by the LCP front cap and the stainless steel housing.

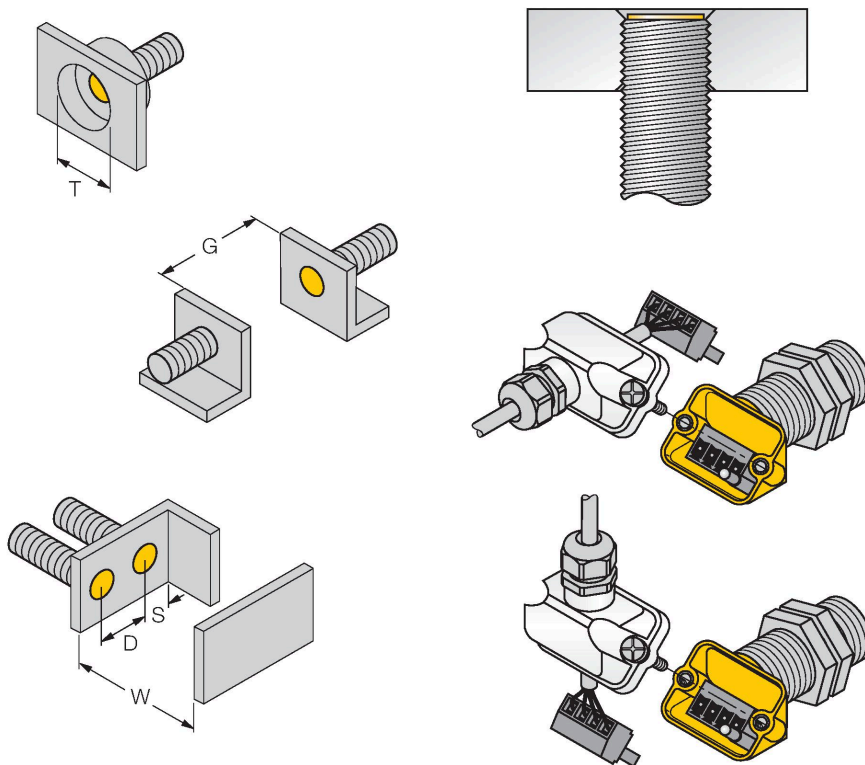


技术数据

尺寸	81 mm
外壳材料	不锈钢型, 1.4404 (AISI 316L)
接线盒材料	塑料, Ultem
接线盒外壳材料	塑料, LCP-GF30
感应面材料	塑料, LCP
可耐压前端防护帽	≤ 15 bar
外壳螺母的最大拧紧扭矩	25 Nm
电气连接	端子室, 可插拔的笼式弹簧夹端子 适用于M16 x 1.5导线密封套
夹紧能力	≤ 1.5 mm ²
环境条件	
工作温度	-40...+100 °C
防震动性	55 Hz (1 mm)
防冲击性	30 g (11 ms)
防护等级	IP68 IP69K
MTTF	874 年 符合SN 29500 (Ed.99) 40 °C认证
开关状态指示	LED指示灯, 黄色

安装说明

安装说明/描述



距离D	36 mm
距离W	3 x Sn
距离T	3 x B
距离S	1.5 x B
距离G	6 x Sn
B有效面积直径	Ø 18 mm

所有齐平式可安装型 uprox®+ 螺纹圆柱形均允许沉入式安装。此类传感器允许沉入半个螺纹安装, 以保证使用安全。

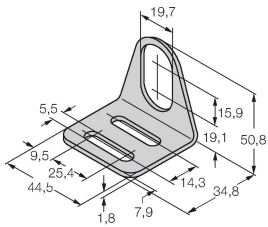
创新的接线端子可以是传感器的连接更加简洁方便。弯角和直角导线是可移动端子接线更容易。

附件

MW18

6945004

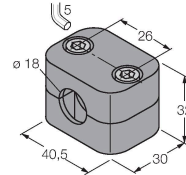
用于圆柱螺纹传感器的安装托架；材料：不锈钢 A2 1.4301 (AISI 304)



BSS-18

6901320

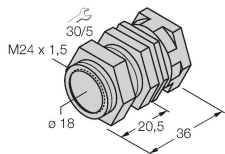
用于平滑圆柱型和圆柱螺纹传感器的安装夹具；材料：PP



QM-18

6945102

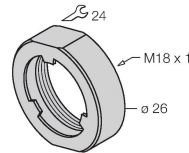
快速安装支架单端封闭；材料：铜镀铬外螺纹M24 × 1.5。注意：使用快速安装支架时，接近开关的开关距离可能更改。



PN-M18

6905310

M18圆柱产品冲撞保护螺母，材质：不锈钢 A2 1.4305 (AISI 303)



附件

尺寸图

型号

货号

M16X1.5 PVDF CABLE GLAND

1634759

M16 × 1.5电缆防水接头，材料：PVDF；带Viton O形密封圈；IP69K

