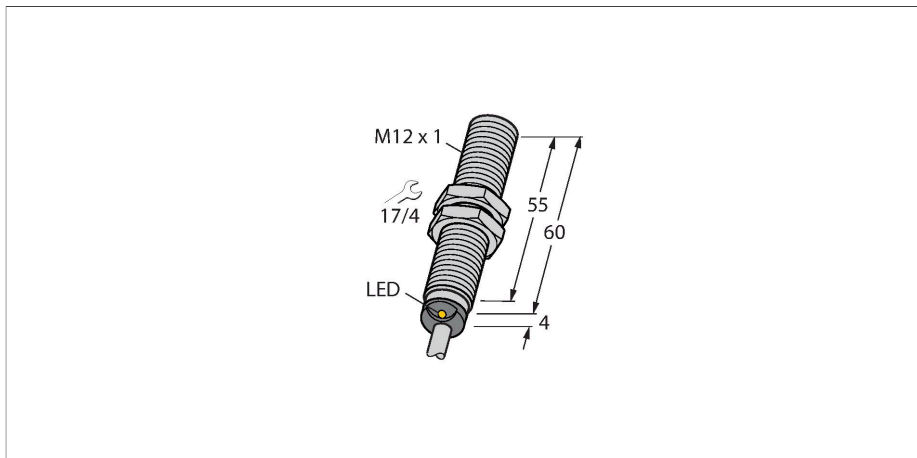


BIM-EM12E-Y1X

磁感应传感器 – 磁感应接近传感器



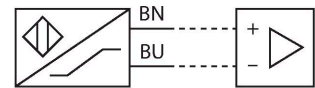
技术数据

型号	BIM-EM12E-Y1X
货号	1070036
常用数据	
额定开关距离	90 mm
	组合使用磁块DMR31-15-5
重复精度	≤ 0.3 % 满量程
温度漂移	≤ ±15 %
磁滞	1...10 %
电气数据	
输出性能	2线, NAMUR
开关频率	1 kHz
电压	Nom. 8.2 VDC
无激励电流损耗	≤ 1.2 mA
激励电流损耗	≥ 2.1 mA
符合认证	KEMA 02 ATEX 1090X
内部电容(C)/电感(L)	150 nF/150 μH
设备标志	EX II 1 G Ex ia IIC T6 Ga/II 1 D Ex ia IIIC T135 °C Da
	(最大 $U_i = 20$ V, $I_i = 20$ mA, $P_i = 200$ mW)
机械数据	
设计	螺纹, M12 x 1
尺寸	64 mm
外壳材料	不锈钢型, 1.4301 (AISI 304)
感应面材料	塑料, PBT-GF30
底帽	塑料, EPTR
外壳螺母的最大拧紧扭矩	10 Nm
电气连接	线缆

特点

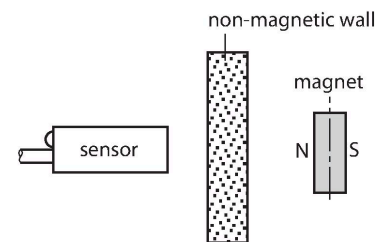
- M12 x 1 圆柱螺纹
- 不锈钢1.4301
- 使用磁块DMR31-15-5时, 额定工作距离是90mm
- 2线直流, 标称值8.2 VDC
- 输出符合EN 60947-5-6 (NAMUR)标准
- 线缆连接
- ATEX II 1 G类0区
- ATEX II 1 D类20区
- 安全类别: IEC 61508 SIL 2 (低要求模式), ISO 13849-1 PL c, 硬件容错为HFT0
- 安全类别: IEC 61508 SIL 3 (全要求模式), ISO 13849-1 PL e, 硬件容错为HFT1

接线图



功能原理

磁感应接近传感器能够检测磁场, 因此能够透过非铁磁性材料 (例如, 木头, 塑料, 非铁磁金属, 铝, 不锈钢) 检测永磁体。因此即使外型很小巧传感器也能达到最大的检测距离。与感应磁块DMR31-15-5配合使用, 能够达到最大的检测距离。因此有多种检测可能性, 特别是当安装空间有限或者其他困难的感应条件。



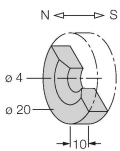
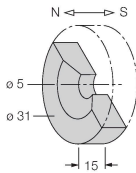
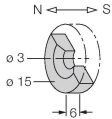
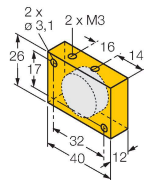
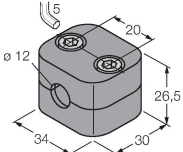
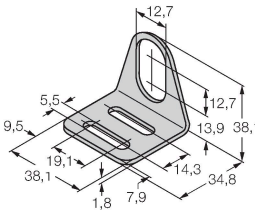
技术数据

线缆材质	Ø 5.2 mm, 蓝, LifYY, PVC, 2 m
导体横截面	2 x 0.34 mm ²
环境条件	
工作温度	-25...+70 °C
防震动性	55 Hz (1 mm)
防冲击性	30 g (11 ms)
防护等级	IP67
MTTF	6198 年 符合SN 29500 (Ed.99) 40 °C认证
开关状态指示	LED指示灯, 黄色

安装说明

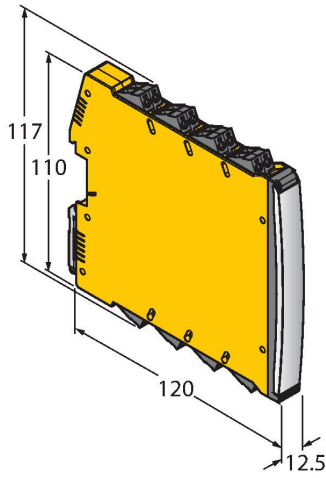
安装说明/描述	B有效面积直径	Ø 12 mm
---------	---------	---------

附件

<p>DMR20-10-4 6900214</p>  <p>执行器磁块, Ø 20 mm (Ø 4 mm), 厚度: 10 mm; BIM-(E)M12磁场传感器的开关距离可达59 mm, 或BIM-EG08磁场传感器的开关距离可达50 mm; 对于Q25L线性位置传感器: 建议的传感器和磁块之间的距离为: 3...4 mm</p>	<p>DMR31-15-5 6900215</p>  <p>执行器磁块, 直径31 mm (直径5 mm), 高度: 15 mm; BIM-(E)M12磁场传感器的开关距离可达90 mm, 或BIM-EG08磁场传感器的开关距离可达78 mm; 对于Q25L线性位置传感器: 建议的传感器和磁块之间的距离为: 3...5 mm</p>
<p>DMR15-6-3 6900216</p>  <p>执行器磁块, 直径15 mm (直径3 mm), 高度: 6 mm; BIM-(E)M12磁场传感器的开关距离可达36 mm, 或BIM-EG08磁场传感器的开关距离可达32 mm; 对于Q25L线性位置传感器: 建议的传感器和磁块之间的距离为: 3...4 mm</p>	<p>DM-Q12 6900367</p>  <p>执行器, 矩形, 塑料材质, BIM-(E)M12磁场传感器的开关距离可达58 mm, 或BIM-EG08磁场传感器的开关距离可达49 mm; 对于Q25L线性位置传感器: 建议的传感器和磁块之间的距离为: 3...5 mm</p>
<p>BSS-12 6901321</p>  <p>用于平滑圆柱型和圆柱螺纹传感器的安装夹具; 材料: PP</p>	<p>MW12 6945003</p>  <p>用于圆柱螺纹传感器的安装托架; 材料: 不锈钢 A2 1.4301 (AISI 304)</p>

附件

尺寸图



型号

IMX12-DI01-2S-2T-0/24VDC

货号

7580020

双通道隔离开关放大器；符合IEC 61508的SIL2认证；防爆型；2路晶体管输出；输入Namur信号；开/关可选断路和短路监控；在常开/常闭模式之间切换；信号倍增；可拆卸螺丝端子；12.5 mm宽度；24 VDC电源

使用说明

预期用途	该装置符合指令2014/34/EC的要求，依据GB/T 3836.1和GB/T 3836.4标准，适用于爆炸危险区域。还适用于安全相关系统，包括采用HFT0的SIL2 (IEC 61508)和PL c (ISO 13849-1)以及采用冗余配置HFT1的SIL3 (IEC 61508)和PL e (ISO 13849-1)为了确保装置按预期运行，必须遵守国家/地区法规和指令。
用于爆炸危险区域，符合分类标准	II 1 G 和II 1D (II组设备，设备级别1G，用于气体环境使用的电气设备；设备级别1D，用于粉尘环境使用的电气设备)。
标签 (参见设备或技术数据表)	⊕ II 1 G 和Ex ia IIC T6 Ga，以及⊕ II 1 D Ex ia IIIC T135 °C Da，符合GB/T 3836.1、4标准
容许的现场环境温度	-25...+70 °C
安装/调试	操作者在设备的安装连接操作前必需经过培训。操作者必须了解用于爆炸危险区域设备的防护等级和指令。请务必保证根据实际使用环境对设备进行分类和标记。 该设备仅适用于连接到依据EN 60079-0和EN 60079-11认证的Exi回路。请参考最大容许电气参数。在连接到其它回路后，该传感器不能再使用于Exi本安回路中。当与电气设备进行内部连接 (关联) 时，需要“本质安全证明” (EN60079-14标准)。注意在安全系统中使用时，必须能遵循安全手册中的所有内容。
安装说明	应避免线缆和塑料外壳设备所产生的静电。请只用湿布清洁设备。不要将传感器安装在灰尘环境中，以免造成设备上的灰尘堆积。如果设备和电缆可能会受到机械损伤，就必须相应地得到保护。强电磁场也应该屏蔽。接线方式和电气参数可参考产品标签或用户手册。
保养/维护	不能维修。如果设备被非制造商人员维修，认证期限将被修改。列出了与认证有关的一些重要数据。