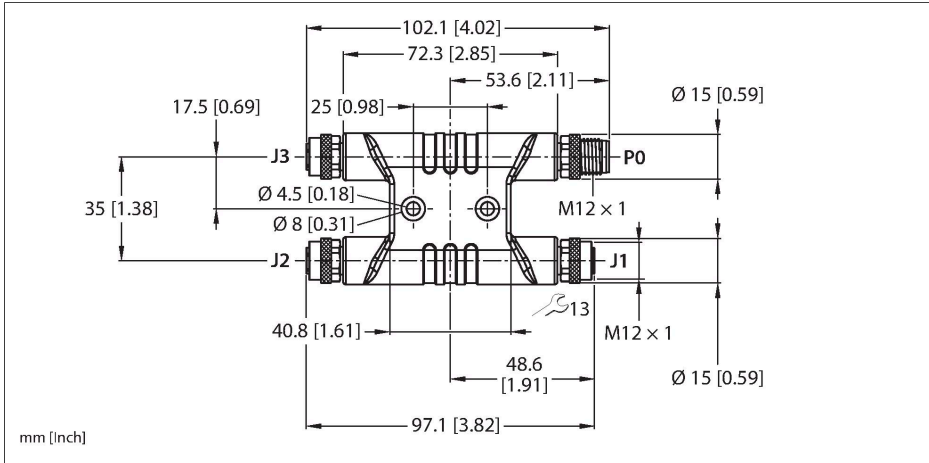


VH3-M12T-M4-3F4

功率分配器 – 大尺寸H型分路器



技术数据

型号	VH3-M12T-M4-3F4
货号	100028593
I/O 分线盒	H型分路器
Housing	塑料, TPU
接插件A	公头, M12 × 1, T型
设计规格	根据 IEC 61076-2-111
针脚数量	4
触点	铜, CuZn, 镀金
触点夹紧	塑料, PA, 黑色
连接螺母/螺钉	铜, CuZn, 镀镍
固定扭矩	0.8 Nm
机械寿命	> 100 插接次数
污染程度	2
保护类型	IP65, IP67, IP68
接插件B	母头接插件, M12 × 1, T型
设计规格	根据 IEC 61076-2-111
针脚数量	4
触点	铜, CuZn, 镀金
触点夹紧	塑料, PA, 黑色
连接螺母/固定螺钉	铜, CuZn, 镀镍
Seal	O型圈, 塑料, FKM/FPM
固定扭矩	0.8 Nm
机械寿命	> 100 插接次数
污染程度	2
防护等级	IP65, IP67, IP68
电气性能@20°C	
额定工作电压	63 VDC

特点

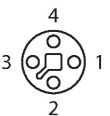
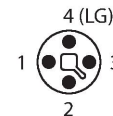


- M12-Stecker, 3x M12-Kupplung
- 4-polig, T-codiert
- UL-Zulassung
- CE- und RoHS-konform
- Schutzart: IP65, IP67, IP68

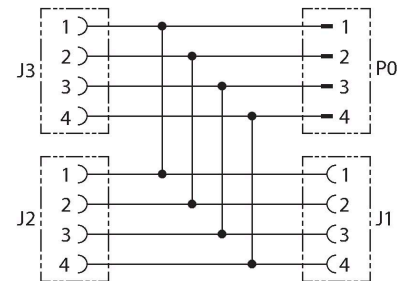
触点分配

接插件A (P0)

接插件B (J1-3)



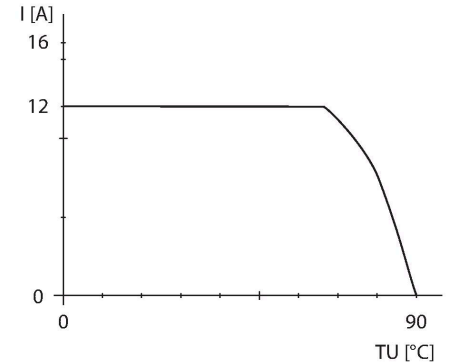
示意图



技术数据

电流	12 A
机械和化学性能	
环境温度 (固定)	-30...+90 °C
认证	cULus
注意	
	注意：电击风险！请勿在负载下断开连接！
注意	- 我们保留做出技术性修改的权利，恕不另行通知。

降额曲线



附件

尺寸图	型号	货号	描述
	TORQUE-WRENCH-SET-BUS	6936171	成套扭矩扳手；握杆，可调扭矩0.4-1.0 Nm；成套扭矩扳手，用于M8 (SW9)的扭矩扳手，用于M12 (SW 13)的叉形扳手，用于M12 (SW 14)的叉形扳手
	RKP46PTB-2-RSP46PTB/TXL	100004536	延长线缆，M12母头接插件（直式4针T型）转M12公头接插件（直式4针T型）；线缆长度2 m，护套材质PUR，黑色
	FW-ERKPM0414-PT-S-0810	100026334	现场可接线母头接插件，M12电源连接，T型，直式，4针，螺旋式接线柱，线缆引线8.0至10 mm，线芯横截面/接线柱可容面积1.5至2.5 mm ² ，塑料外壳，金属固定螺钉
	FW-ERSPM0414-PT-S-0810	100026335	现场可接线公头接插件，M12电源连接，T型，直式，4针，螺旋式接线柱，线缆引线8.0至10 mm，线芯横截面/接线柱可容面积1.5至2.5 mm ² ，塑料外壳，金属固定螺钉