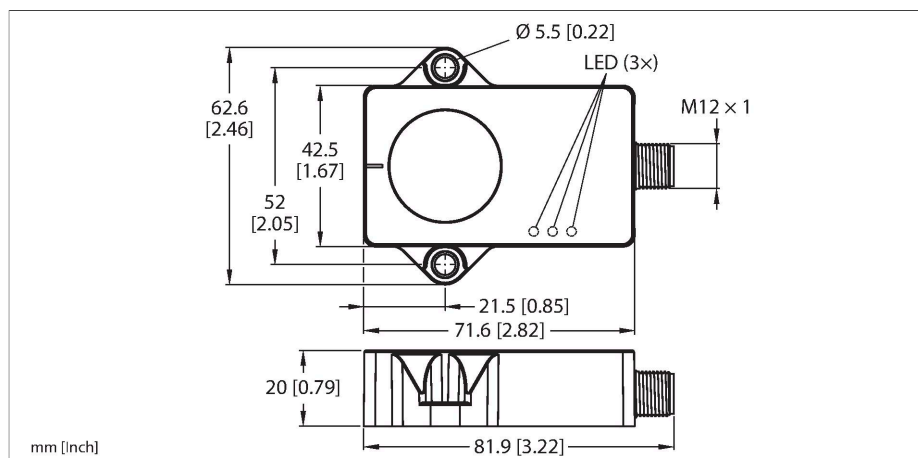


B2N85H-QR20-2UPN6X3-H1141

倾角传感器 – 带有开关量输出



技术数据

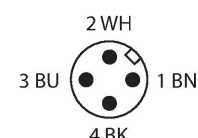
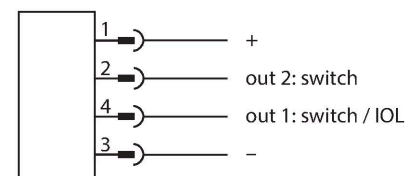
型号	B2N85H-QR20-2UPN6X3-H1141
货号	100026934
测量原理	加速
常用数据	
测量范围	-85...85 °
测量轴数量	2
重复精度	≤ 0.1 % 满量程
温度漂移	≤ ± 0.012 %/K
电气数据	
工作电压 U_B	10...30 VDC
纹波电压 U_{ss}	≤ 10 % U_{Bmax}
额定直流工作电流 I_B	≤ 200 mA
隔离测试电压	0.5 kV
断线/反极性保护	是
输出性能	4针, 常开/常闭触点, PNP/NPN
电流损耗	< 50 mA
机械数据	
设计	方型, QR20
尺寸	71.6 x 62.6 x 20 mm
外壳材料	塑料, Ultem
电气连接	接插件, M12 x 1
环境条件	
工作温度	-40...+85 °C
温度测试标准 (EN60068-2-14)	-40...+85 °C ; 20次
抗震动性(EN 60068-2-6)	20 g ; 5 h/轴 ; 3轴
抗冲击性(EN 60068-2-27)	150 g ; 4 ms ½正弦
防护等级	IP68



特点

- 矩形, 塑料, 聚醚酰亚胺
- 通过LED指示灯显示状态
- 通过两条轴线 (测量范围为±85°) 和两路可自由配置的开关输出(PNP/NPN)进行角度检测
- 高防护等级IP68/IP69K
- 针对盐雾和快速温变提供保护
- 10...30 VDC
- M12 x 1公头接插件, 4针
- 使用USB-2-IOL-0002通过IO-Link进行参数化

接线图



功能原理

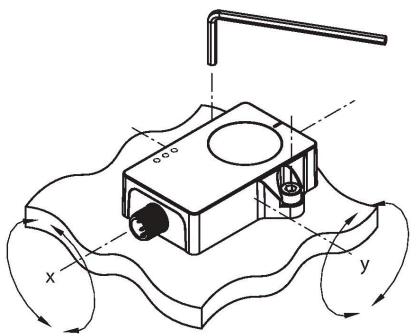
倾角计使用加速度测量单元来测定角度。地球的重力作为参考对象。如果倾角计相对于地球重力改变其角度, 加速度测量单元会检测到这一状况。在放置性能稳健的传感器时, 使灌封侧位于平坦表面上, 以使灌密封胶被盖住。然后用两个螺钉固定传感器。

技术数据

	IP69K
MTTF	548 年 符合SN 29500 (Ed.99) 40 °C认证
工作电压指示	LED指示灯, 绿
开关状态指示	2路LED指示灯, 黄色
UL认证	E351232

安装说明

安装说明/描述



● 4 mm
3 Nm

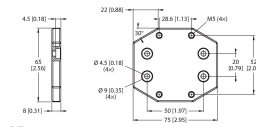
其测量原理使安装和调试过程变得简单，例如，测量原理不会因为金属环境而受到干扰。绿色LED指示传感器的供电是否正确。LED呈绿色闪烁表示参数化接口已激活。每个倾斜轴安装一个黄色LED，用作零位指示灯以辅助调试。当倾角计的位置在中心点周围±0.5°的范围内时，它会持续亮起。LED指示灯以越来越高的频率闪烁，传感器就越接近中心点位置。此功能在出厂设置中已禁用。在出厂设置中，开关输出以PNP逻辑提供，输出范围为0点位置±3°范围。在此切换窗口内，按检测轴切换一路输出。黄色LED指示灯显示输出端的开关状态。

附件

AP-Q20L60-QR20

100029224

用于安装QR20外壳的接装板，带有适用于Q20L60外壳的安装孔



附件

尺寸图

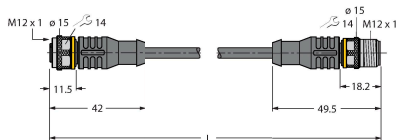
型号

货号

RKC4.4T-2-RSC4.4T/TXL

6625608

延长线缆，直式4针M12母头接插件转直式4针M12公头接插件；线缆长度2 m，护套材质PUR，黑色；cULus认证



RKC4.4T-2/TXL

6625503

连接线缆，M12母头接插件，直式4针，线缆长度2 m，护套材质PUR，黑色；cULus认证



附件

尺寸图

型号

USB-2-IOL-0002

货号

6825482

IO,链路主设备, 具有集成USB端口

