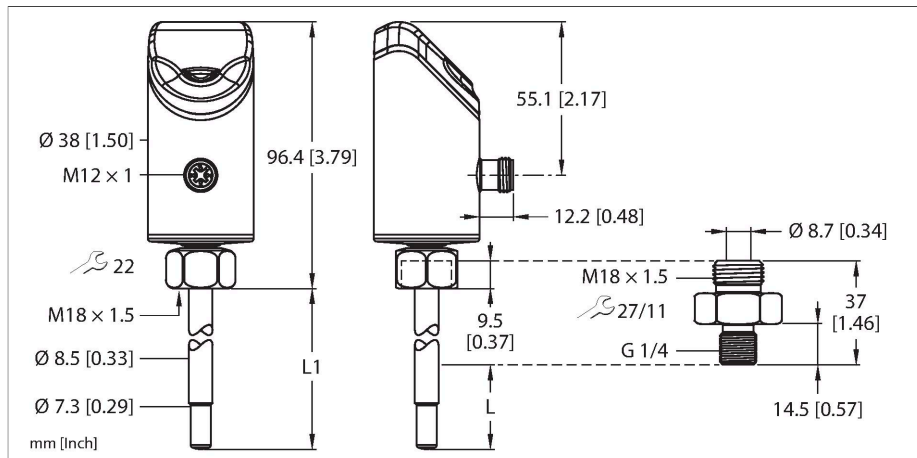


FS100-300L-04-2UPN8-H1141 流量传感器



技术数据

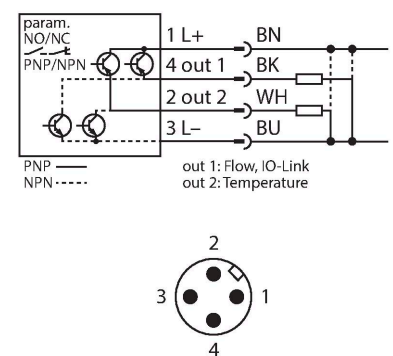
型号	FS100-300L-04-2UPN8-H1141
货号	100001008
介质温度	-25...+85 °C
应用区域	
安装方式	插入式传感器
工作范围	液体
杆长(L1)	45 mm
浸入深度(L)	16.9 mm, 使用随附的转接头时
耐压等级	300 bar
流量监控	
响应时间T09	6 s
响应时间T05	3 s
标准流量范围	3...300 cm/s ; 介质中传感器杆的任何轴向对齐
扩展流量范围	1...300 cm/s
扩展流量范围注释	; 定向流向起标点±20°
开关点精度	1...30 cm/s ; 用于3...300 cm/s的水
重复性	0.2...5 cm/s ; 用于测量3...100 cm/s、10...80°C的水
温度漂移	0.5 cm/s × 1/K
温度梯度	≤ 300 K/min
磁滞	3 ... 25%的开关点
温度监控	
测量范围	-25...85 °C
开关点精度	± 2 K ; 用于测量>3 cm/s的水
重复性	≤ 0.5 k
分辨率	0.5 k



特点

- 供货时附带具有G1/4"外螺纹工艺连接件的旋入式转接头
- 传感器外壳材料1.4404 (316L)
- 介质接触材料1.4571 (316Ti)
- 浸入深度16.9 mm
- 过程值通过柱状图显示
- 液体介质的流量监测
- 防护等级IP66、IP67和IP69K
- 通过示教功能调节流速
- 10...33 VDC
- 常开/常闭触点, PNP/NPN输出, IO-Link
- M12 × 1接插件

接线图



功能原理

流量传感器功能采用热量原理。该原理的区分性特征在于, 流速直接与探针上的热量损失相关。因此, 能量损失的增加直接导致测量的流速增加。

技术数据

响应时间T09	12 s
响应时间T05	3 s
电气数据	
工作电压	10...33 VDC
短路保护 / 反极性保护	是 / 循环 / 是
功耗	≤ 1.6 W, 典型值1.3 W
电压降	≤ 1.8 VDC
直流开关量输出的持续载流量	250 mA
过载保护	是
防护等级	III
待机延迟时间	18...30 s
输出	
1路输出	流量：开关量输出或IO-Link
Output 2	温度：开关量输出
通信协议	IO-Link
输出性能	NC/NO可编程, PNP/NPN
IO-Link	
IO-Link特性	V 1.1
IO-Link port type	Class A
传输方式	COM 2 (38.4 kBaud)
框架类型	2.2
包含在SIDI GSDML中	是
编程	
可编程项	自动切换逻辑识别，通过触垫轻松调整切换点
机械数据	
外壳材料	不锈钢/塑料, 1.4404 (AISI 316L)/Grilamid TR90 UV
适配器材质	不锈钢1.4571 (316Ti)
材料 (检测面)	不锈钢1.4571 (AISI 316Ti), FKM O型圈, AFM平面密封件
过程连接	G 1/4"外螺纹
过程连接传感器	M18 x 1.5内螺纹
过程连接转接头	M18 x 1.5外螺纹; G 1/4"外螺纹
电气连接	接插件, M12 x 1
防护等级	IP66 IP67 IP69K
电磁兼容性 (EMC)	DIN EN 60947-5-9: 2007
环境条件	
工作温度	-40...+85 °C
储藏温度	-40...+80 °C
防冲击性	50 g (11 ms) DIN EN 60068-2-27

技术数据

防震性	20 G (55...2000 Hz) , DIN EN 60068-2-6
测试/认证	
认证	CE cULus
UL注册号	E516036
显示	用于显示电源电压状态、切换状态和示教过程的LED显示功能。用柱状图表示的过程指标。
MTTF	120 年 符合SN 29500 (Ed.99) 40 °C认证

安装说明

产品功能



倾斜式显示屏
用户界面倾斜45°，从而提高在操作和读值时的舒适度。

流量和温度LED
几乎所有方向都可以看到这两个LED显示屏，它们指示的是输出的状态和使用中的编程模式。

状态LED
额外的LED显示屏提供的是与电源状态、故障和锁定功能相关的信息，如果可用，还有与IO-Link通信相关的信息。

过程值显示屏
宽大的11段双色条形LED以易读的方式显示流量或温度值。

标签
半透明前盖和金属外壳都是耐刮伤的，并且采用激光进行撞色刻印。

模式、输入和设置
可以放心地在触控板上浏览各个菜单，避免磨损，也无需额外密封。

对齐
传感器头可在340°以内自由旋转，这样更利于在安装后调整用户界面的电气连接。

半透明前盖
前盖由耐刮伤、耐高低温的半透明塑料制成。

模块化概念

该产品组合展示了一种多变的模块化机械概念。传感器上的中性M18连接螺母和各种旋入式转接头可根据使用要求实现各种工艺连接。根据需要使用了中间库存和备件，从而能快速灵活地提供备件。

温度测量

基于量热原理，除了监控流速，传感器还提供测量介质温度的选项。如果除了流速，介质温度也很重要，则这两个过程变量可以分别地确定和评估。

流速

一旦要监控的流速确定在一个恒定的水平，仅需通过启用所有示教流程，流速监控的实施即可支持无偏差示教。

自动检测PNP/NPN

传感器输出信号的自动设置支持传感器在连接到远程IO环境时的无偏差配置。传感器将自动激活对应于已连接输出卡的信号类型的输出类型。默认该功能被激活，且可根据需要专门配置。

可编程常开/常闭模式

开关量输出可选择用于常开或常闭模式。如果传感器有多个开关量输出，则可以进行不同的配置。每个开关量输出默认配置为常开。

返回预设及出厂设置

两个返回功能均提供重置当前设置的选项。返回预设将使用之前的设置替换当前设置。返回出厂设置将重置传感器到出厂设置。

锁定功能(Loc/unLoc)

触摸按钮可以锁定/解锁。按键锁被激活后，无法启动示教流程。这可防止参数被意外修改等。

示教功能（快速和最大/最小值）

快速示教允许在开关点而不是独立的最大/最小值范围内快速示教。另一方面，对于最大/最小值示教，要监控的流量范围将扩大到两个要示教的极限值，且开关点设置在这两个极限值之间。具有开关量输出的传感器有两种模式，而没有开关量输出的传感器只有最大/最小值示教。

LED显示

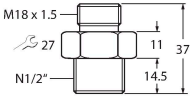
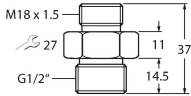
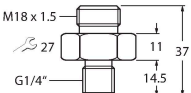
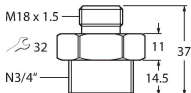
LED指示灯	颜色	状态	描述
LED指示灯 电源	绿	常亮	工作电压供电 设备正常运行
		闪烁	工作电压供电 IO-Link通讯激活 (900 ms开/100 ms关交替闪烁)
FLT	红	常亮	显示错误 (指示灯故障状态显示参考使用手册)
		熄灭	未显示错误
LOC	黄	常亮	设备已锁定
		熄灭	设备已解锁
		闪烁	锁定/解锁进程激活
流量	黄	常亮	常开：超过流量开关点 (输出“高”) 常闭：流量低于最小开关点 (输出“高”)
		熄灭	常开：流量低于最小开关点 (输出“低”) 常闭：超过流量开关点 (输出“低”)
		闪烁	示教模式/显示诊断数据 (请参阅安装手册)
温度	黄	常亮	常开：超过温度开关点 (输出“高”) 常闭：温度低于最小开关点 (输出“高”)
		熄灭	常开：温度低于最小开关点 (输出“低”) 常闭：超过温度开关点 (输出“低”)
		闪烁	示教模式/显示诊断数据 (请参阅安装手册)

有关显示模式及闪烁代码的详细描述，请参见手册D100002084

IO-Link过程数据图像

Bit	15 14 13 12 11 10 9 8 7 6 5 4 3 2 1	0
n字节	14 Bit过程值 (温度)	状态输出2 (温度) 状态输出1 (流量)
Bit	31 30 29 28 27 26 25 24 23 22 21 20 19 18 17	16
n+1字节	16 Bit过程值 (流量)	

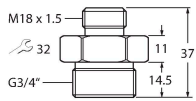
附件

<p>FAA-A1-1.4571</p> <p>100001987</p> <p>用于FS系列浸入式传感器的旋入式转接头.., FP..; 材料: 不锈钢1.4571 (316Ti); 工艺连接: N1/2"</p> 	<p>FAA-80-1.4571</p> <p>100001988</p> <p>用于FS系列浸入式传感器的旋入式转接头.., FP..; 材料: 不锈钢1.4571 (316Ti); 工艺连接: G1/2"</p> 
<p>FAA-04-1.4571</p> <p>100001989</p> <p>用于FS系列浸入式传感器的旋入式转接头.., FP..; 材料: 不锈钢1.4571 (316Ti); 工艺连接: G1/4"</p> 	<p>FAA-34-1.4571</p> <p>100001990</p> <p>用于FS系列浸入式传感器的旋入式转接头.., FP..; 材料: 不锈钢1.4571 (316Ti); 工艺连接: N3/4"</p> 

FAA-81-1.4571

100001991

用于FS系列浸入式传感器的旋入式转接头.., FP..; 材料: 不锈钢1.4571 (316Ti); 工艺连接: G3/4"



附件

尺寸图	型号	货号	
	WKC4.4T-2/TEL	6625025	连接线缆, 孔头 M12、弯角; 4 针, 线缆长度: 2 m; 护套材质:PVC, 黑色; cULus 认证; 其他线路长度应可订货, 详情参看 www.turck.com
	RKC4.4T-2/TEL	6625013	线缆连接, 孔头 M12、直角; 4 针, 线缆长度: 2 m; 护套材质:PVC, 黑色; cULus 认证; 其他线路长度应可订货, 详情参看 www.turck.com