

Drucksensoren PS310... | PS510...

Weitere Unterlagen

Ergänzend zu diesem Dokument finden Sie im Internet unter www.turck.com folgende Unterlagen:

- Datenblatt
- Betriebsanleitung
- IO-Link-Parameter
- EU-Konformitätserklärung (aktuelle Version)
- Zulassungen

Zu Ihrer Sicherheit

Bestimmungsgemäße Verwendung

Die Drucksensoren der PS-Serie überwachen Medien der Fluidgruppe 2 und zeigen die gemessenen Werte auf einem Display an. Die Sensoren sind vakuumfest. Die Geräte dürfen nur wie in dieser Anleitung beschrieben verwendet werden. Jede andere Verwendung gilt als nicht bestimmungsgemäß. Für daraus resultierende Schäden übernimmt Turck keine Haftung.

Allgemeine Sicherheitshinweise

- Das Gerät erfüllt die EMV-Anforderungen für den industriellen Bereich. Bei Einsatz in Wohnbereichen Maßnahmen treffen, um Funkstörungen zu vermeiden.
- Das Gerät nicht im Bereich des Personen- und Maschinenschutzes einsetzen.
- Nur fachlich geschultes Personal darf das Gerät montieren, installieren, betreiben, parametrieren und instand halten.
- Der max. zulässige Überdruck darf nicht überschritten werden.

Produktbeschreibung

Geräteübersicht

Siehe Abb. 2: Abmessungen

Funktionen und Betriebsarten

| Typ | Ausgang |
|-----------------|---|
| PS...2UPN8... | 2 Schaltausgänge (PNP/NPN) |
| PS...LI2UPN8... | 1 Schaltausgang (PNP/NPN) sowie 1 Schaltausgang (PNP/NPN) oder 1 Analogausgang (einstellbar als Stromausgang oder Spannungsausgang) |

Für die Schaltausgänge lässt sich eine Fensterfunktion und eine Hysteresefunktion festlegen. Der Messbereich des Analogausgangs ist frei einstellbar. Der gemessene Druck wird wahlweise in bar, psi, kPa, MPa und 10 weiteren Druckeinheiten angezeigt (Ud1...Ud10). Die Geräte können über IO-Link und über Touchpads parametrieren werden.

Montieren

Die Sensoren dürfen in beliebiger Ausrichtung montiert werden. Die Anzeige des Displays ist um 180° drehbar (siehe Abb. 3 und Parameter DiSr). Das maximale Anziehdrehmoment bei der Befestigung des Sensors beträgt 35 Nm (15 Nm bei 7/16 UNF). Das Gehäuse lässt sich im drucklosen Zustand um 340° drehen.

- ▶ Vor der Montage Anlage druckfrei schalten.
- ▶ Geräte nicht an einer Stelle montieren, an der hohe Druckimpulse wirken können.
- ▶ Gerät mit passendem Gegenstück gemäß Abb. 3 an den Druckanschluss montieren.

Anschließen

- ▶ Gerät gemäß „Wiring diagrams“ anschließen.

In Betrieb nehmen

Nach Aufschalten der Versorgungsspannung geht das Gerät automatisch in Betrieb.

PS310... | PS510... Pressure Sensors

Other documents

Besides this document the following material can be found on the Internet at www.turck.com:

- Data sheet
- Instructions for use
- IO-Link parameters
- EU Declaration of Conformity (current version)
- Approvals

For your safety

Intended use

The pressure sensors in the PS series monitor media in fluid group 2 and indicate the measured values via a display. The sensors are vacuum-resistant. The device must only be used as described in these instructions. Any other use is not in accordance with the intended use. Turck accepts no liability for any resulting damage.

General safety instructions

- The device meets the EMC requirements for industrial areas. When used in residential areas, take measures to prevent radio interference.
- Do not use the device to ensure human or machine safety.
- The device must only be mounted, installed, operated, parameterized and maintained by trained and qualified personnel.
- The max. permissible overpressure must not be exceeded.

Product description

Device overview

See fig. 2: Dimensions

Functions and operating modes

| Type | Output |
|-----------------|---|
| PS...2UPN8... | 2 switching outputs (pnp/npn) |
| PS...LI2UPN8... | 1 switching output (pnp/npn) and 1 switching output (pnp/npn) or 1 analog output (adjustable as a current output or voltage output) |

A window function and a hysteresis function can be set for the switching outputs. The measuring area of the analog output can be defined as required. The measured pressure can be displayed in bar, psi, kPa, MPa and ten other pressure units (Ud1...Ud10). The devices can be parameterized via IO-Link and via touch pads.

Installing

The sensors may be mounted in any position. The display panel can be rotated by 180° (see fig. 3 and parameter DiSr). The maximum torque when mounting the sensors is 35 Nm (15 Nm for 7/16 UNF). The housing can be rotated 340° when it is in a depressurized state.

- ▶ Depressurize the installation before mounting.
- ▶ Do not install devices at a location where high pressure pulses can occur.
- ▶ Fit the device to the pressure connection using a suitable counter-piece as per fig. 3.

Connection

- ▶ Connect the device in accordance with the “Wiring diagrams”.

Commissioning

The device is operational automatically once the power supply is switched on.

Operation

WARNING

If used in hot environment

Hot – burn risk

- ▶ In case of using this device at high temperatures caution is advised.

LED status indicators — operation

| LED | Display | Meaning |
|------|-----------------|---------------------------------|
| PWR | Green | Device is operational |
| | Green flashing | IO-Link communication |
| FLT | Red | Error |
| bar | Green | Display in bar |
| psi | Green | Display in psi |
| kPa | Green | Display in kPa |
| MPa | Green | Display in MPa |
| MISC | Green | Other display unit |
| LOC | Yellow | Device locked |
| | Yellow flashing | "Lock/unlock" process is active |
| LOC | Off | Device unlocked |

Display functions

| Display | Meaning |
|----------|--|
| Flashing | Measured value outside the analog window |
| OL | Value outside of the set measuring range, pressure more than 5 % of full scale above the set limit |
| UL | Value outside of the set measuring range, pressure more than 5 % of full scale below the set limit |
| SC1 | Short-circuit at output 1 |
| SC2 | Short-circuit at output 2 |
| SC12 | Short-circuit at both outputs |
| boot | EEPROM error |
| Loc | Device locked |
| uLoc | Device unlocked |
| ---- | Sensor failure |

Setting and parameterization

To set the parameters via the touch pads, refer to the enclosed parameter setting instructions. Parameter setting via IO-Link is explained in the IO-Link commissioning manual.

Repair

The device must not be repaired by the user. The device must be de-commissioned if it is faulty. Observe our return acceptance conditions when returning the device to Turck.

Disposal

The devices must be disposed of correctly and must not be included in normal household garbage.

①

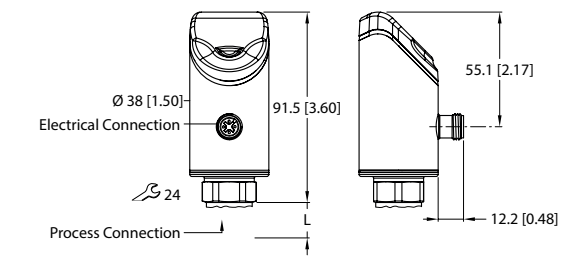


PS310... | PS510...
Pressure Sensors
Quick Start Guide
Doc. no. 100003051

Additional information see

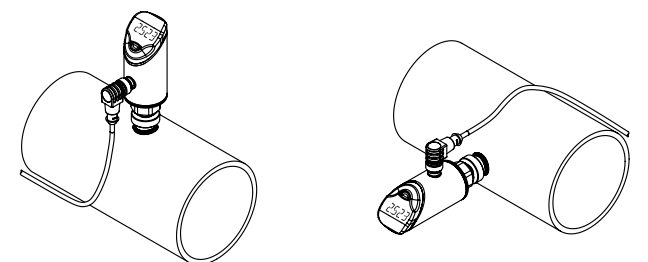


②

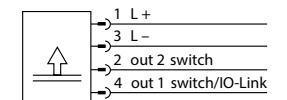
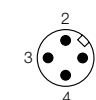


mm [inch]

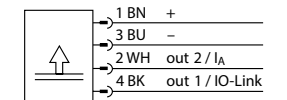
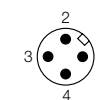
③



Wiring diagrams



PS...2UPN...



PS...LI2UPN...

Technical Data

| Series | PS310... PS510... |
|-------------------------------------|--|
| Measuring range | Sensor dependent find in datasheet |
| Burst pressure | Sensor dependent find in datasheet |
| Outputs | Transistor switching output, analog output and IO-Link (freely configurable) |
| Ambient temperature | -40...+80 °C |
| Medium temperature | -40...+90 °C |
| Operating voltage | Analog output: 17...33 V Switching output: 10...33 V |
| Power consumption | ≤ 2.5 W |
| Output function | NC/NO programmable, PNP/NPN, IO-Link |
| Output 1 | Switching output or IO-Link |
| Output 2 | Switching output or analog output |
| Rated operational current | 0.25 A |
| Protection class | IP6K6K/IP6K7/IP6K9K acc. to ISO 20653 |
| Electromagnetic compatibility (EMC) | EN 61326-2-3: 2013 |
| Shock resistance | 50 x g (11 ms) acc. to EN 60068-2-27 |
| Vibration resistance | 20 g (10...2000 Hz) acc. to EN 60068-2-6 |

DE Parametrieranleitung

Einstellen und Parametrieren

Mit den Touchpads [MODE] oder [SET] navigieren Sie durch das Hauptmenü (Abb. 4) und durch das Extended-Functions-Menü EF (Abb. 5).

Touchpads sperren

- [MODE] und [SET] betätigen und 3 s halten.
- ⇒ LED LOC blinkt zunächst und leuchtet anschließend konstant gelb.

Wenn die Touchpads des Sensors für 1 min unbetätigt bleiben, wird der Sensor automatisch gesperrt.

Touchpads entsperren

- [ENTER] für 3 s berühren, bis auf dem Display alle grünen Balken erscheinen und blinken.
- Mit dem Finger nacheinander über die Touchpads wischen – in der Reihenfolge [MODE], [ENTER], [SET]: Beim Berühren jedes Touchpads erscheinen zwei rote Balken auf dem Display.
- Färben sich die beiden roten Balken grün, mit einer Wischbewegung das nächste Touchpad berühren.
- Leuchten sechs grüne Balken auf dem Display, Touchpads loslassen.
- ⇒ LED LOC blinkt zunächst und erlischt anschließend.

Parameterwerte über Touchpads einstellen

- Wird im Display beim Berühren von [MODE] und [SET] ein rotes Lauflicht angezeigt, Gerät entsperren.
- [MODE] oder [SET] berühren, bis der gewünschte Parameter im Display angezeigt wird.
- [ENTER] betätigen, um Parameter auszuwählen.
- Angezeigten Wert ändern: [SET] für 3 s berühren, bis das Display nicht mehr blinkt.
- Wert über [MODE] oder [SET] schrittweise erhöhen oder senken. Bestimmte Werte können auch durch dauerhaftes Berühren von [MODE] oder [SET] kontinuierlich verändert werden (Abb. 6).
- [ENTER] berühren, um den geänderten Wert zu speichern. Der gespeicherte Wert blinkt zweimal und alle Unit-LEDs leuchten einmal auf.
- Sensor mit einem Passwort schützen: PASS im EF-Menü wählen. Die Werte über [SET] ändern. Mit [MODE] zwischen den Stellen des vierstelligen Passworts navigieren (Abb. 7).

Parameter im Hauptmenü

| Erläuterung | Optionen | Funktion |
|---|--------------------------------------|--|
| Uni Anzeigeeinheit | bar psi kPa MPa Ud1-Ud10 | bar psi kPa MPa Andere Einheiten |
| ou1 Funktion Ausgang 1 | Hno Hnc Fno Fnc | Hysteresefunktion (Schließer) Hysteresefunktion (Öffner) Fensterfunktion (Schließer) Fensterfunktion (Öffner) |
| SP1 Schalterpunkt 1 bei Hysterese-funktion | ou1: Hno/Hnc | Oberer Grenzwert, an dem Ausgang 1 bei steigendem Druck seinen Schaltzustand ändert |
| rP1 Rückschaltpunkt 1 bei Hysterese-funktion | ou1: Hno/Hnc | Unterer Grenzwert, an dem Ausgang 1 bei fallendem Druck seinen Schaltzustand ändert |
| FH1 Oberer Schalterpunkt bei Fensterfunktion | ou1: Fno/Fnc | Oberer Schalterpunkt, an dem Ausgang 1 seinen Schaltzustand ändert |
| FL1 Unterer Schalterpunkt, bei Fensterfunktion | ou1: Fno/Fnc | Unterer Schalterpunkt an dem Ausgang 1 seinen Schaltzustand ändert |

EN Parameter Setting Instructions

Setting and parameterization

Use the [MODE] or [SET] touch pads to navigate through the main menu (Fig. 4) and through the Extended Functions (EF) menu (Fig. 5).

Locking the touch pads

- Press and hold [MODE] and [SET] for three seconds.
- ⇒ The LOC LED first flashes and then turns a steady yellow.

If the touch pads of the sensor are not actuated for one minute, the sensor is locked automatically.

Unlocking the touch pads

- Press [ENTER] for three seconds until the bars on the display all start to flash green.
- Move your finger across the touch pads one after the other in the following order: [MODE], [ENTER], [SET]. When you touch each touch pad, two red bars will appear on the display.
- Once the two red bars have turned green, move onto the next touchpad without removing your finger from the touchscreen.
- Once there are six green bars illuminated on the display, release the touch pads.
- ⇒ The LOC LED flashes first and then goes out.

Setting parameter values via the touch pads

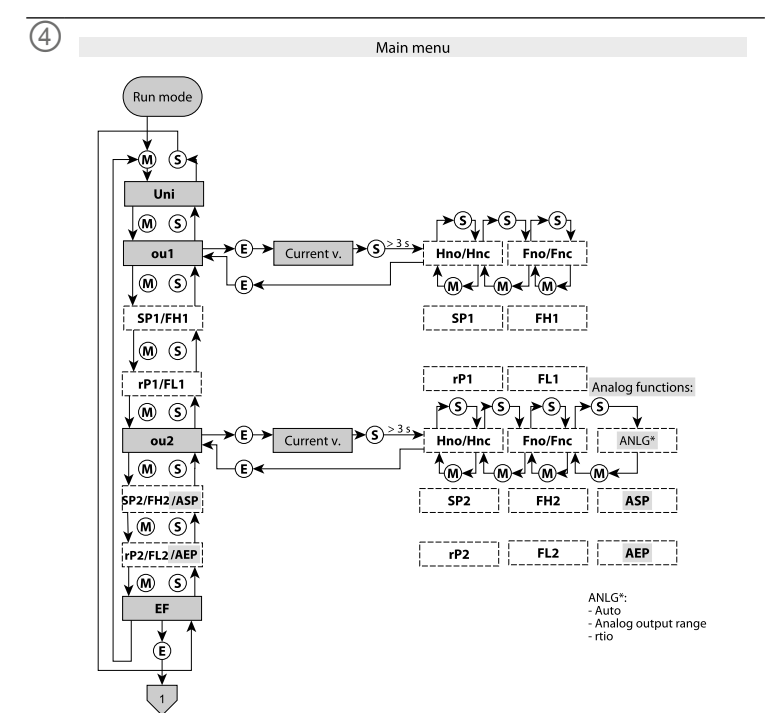
- If a red running light is shown on the display when [MODE] or [SET] are pressed, unlock the device.
- Press [MODE] or [SET] until the desired parameter is shown on the display.
- Press [ENTER] to select parameters.
- To change the displayed value, press [SET] for three seconds until the display stops flashing.
- Gradually increase or decrease the value using the [MODE] or [SET] touch pads. Certain values can also be changed continuously by holding down [MODE] or [SET] (Fig. 6).
- Press [ENTER] to save the changed value. The stored value flashes twice and all unit LEDs light up once.
- To protect the sensor with a password, select PASS in the EF menu. Change the values via the [SET] touch pad. Use the [MODE] touch pad to navigate between the digits of the four-digit password (Fig. 7).

Parameters in the main menu

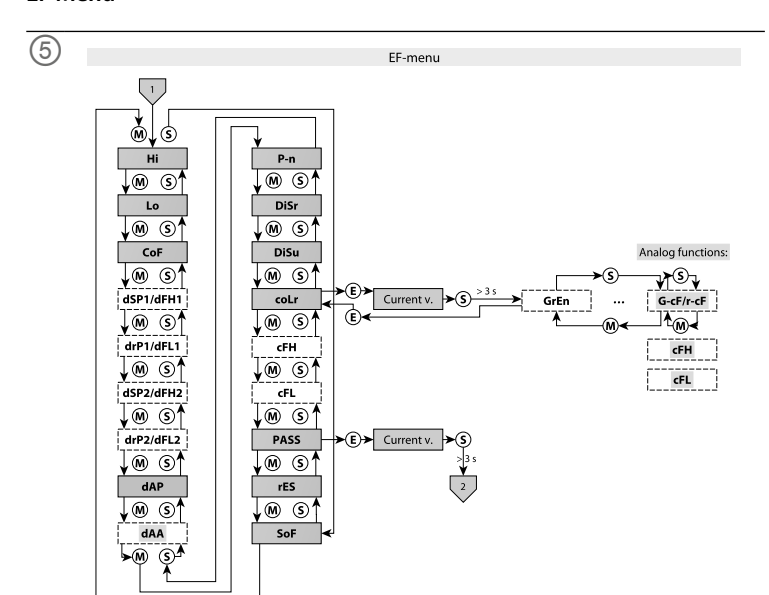
| Explanation | Options | Function |
|--|--------------------------------------|--|
| Uni Display unit | bar psi kPa MPa Ud1-Ud10 | bar psi kPa MPa Other units |
| ou1 Function of output 1 | Hno Hnc Fno Fnc | Hysterese function (NO contact) Hysterese function (NC contact) Window function (NO contact) Window function (NC contact) |
| SP1 Switching point 1 for hysteresis function | ou1: Hno/Hnc | Upper limit value at which output 1 changes its switching state when the pressure increases |
| rP1 Reset point 1 for hysteresis function | ou1: Hno/Hnc | Lower limit value at which output 1 changes its switching state when the pressure drops |
| FH1 Upper switching point for window function | ou1: Fno/Fnc | Upper switching point at which output 1 changes its switching state |
| FL1 Lower switching point for window function | ou1: Fno/Fnc | Lower switching point at which output 1 changes its switching state |

| Explanation | Options | Function |
|--|--|--|
| ou2 Function Output 2 | Hno Hnc Fno Fnc | Hysterese function (NO = normally open) Hysterese function (NC = normally closed) Window function (NO = normally open) Window function (NC = normally closed) |
| Window function | Fno Fnc | Window function (NO = normally open) Window function (NC = normally closed) |
| Analog outputs | auto 4-20 0-20 20-4 20-0 0-10 0-5 1-6 10-0 5-0 6-1 rtio | 4...20 mA 0...20 mA 20...4 mA 20...0 mA 0...10 V 0...5 V 1...6 V 10...0 V 5...0 V 6...1 V 0.5...4.5 V |
| SP2 Switching point 2 | ou2: Hno/Hnc | Upper limit value at which output 2 changes its switching state when the pressure increases |
| rP2 Reset point 2 | ou2: Hno/Hnc | Lower limit value at which output 2 changes its switching state when the pressure drops |
| FH2 Upper switching point for window function | ou2: Fno/Fnc | Upper switching point at which output 2 changes its switching state |
| FL2 Lower switching point for window function | ou2: Fno/Fnc | Lower switching point at which output 2 changes its switching state |
| ASP Starting point of the analog signal | ou2: Auto/analog values/rtio | Pressure level at which the analog output signal has its start point |
| AEP End point of the analog signal | ou2: Auto/analog values/rtio | Pressure level at which the analog output signal has its end point |
| EF Sub-menu for additional setting options | | Refer to the table "Parameters in the EF Sub-menu" |

Main Menu



EF Menu



DE Parametrieranleitung

Parameter im Untermenü EF (Extended Functions)

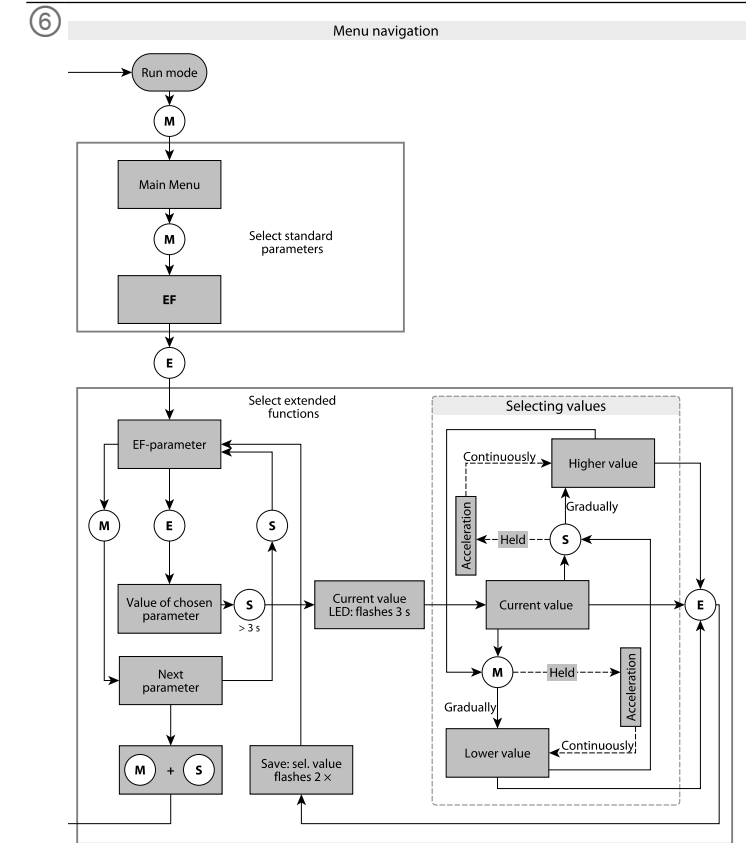
| | Erläuterung | Optionen | Funktion |
|-------------|--|---|--|
| Hi | Maximalwert-Speicher | | Der höchste Druck wird gespeichert und kann hier angezeigt/gelöscht werden |
| Lo | Minimalwert-Speicher | | Der niedrigste Druck wird gespeichert und kann hier angezeigt/gelöscht werden |
| CoF | Offset Justage | | Starke thermische Veränderungen in der Umgebung des Sensors können zu einer Nullpunktverschiebung führen. Dadurch wird im drucklosen Zustand nicht der Messwert Null angezeigt. Um diesen Drift zu korrigieren, kann ein Offset-Wert eingestellt werden: -5 bis +5 % der Messspanne. |
| dSP1 | Schaltverzögerung von SP1 | | 0...60 s in Schritten von 0,1 s (0 = Verzögerungszeit ist nicht aktiv) |
| drP1 | Schaltverzögerung von rP1 | | 0...60 s in Schritten von 0,1 s (0 = Verzögerungszeit ist nicht aktiv) |
| dFH1 | Schaltverzögerung von FH1 | | 0...60 s in Schritten von 0,1 s (0 = Verzögerungszeit ist nicht aktiv) |
| dFL1 | Schaltverzögerung von FL1 | | 0...60 s in Schritten von 0,1 s (0 = Verzögerungszeit ist nicht aktiv) |
| dSP2 | Schaltverzögerung von SP2 | | 0...60 s in Schritten von 0,1 s (0 = Verzögerungszeit ist nicht aktiv) |
| drP2 | Schaltverzögerung von rP2 | | 0...60 s in Schritten von 0,1 s (0 = Verzögerungszeit ist nicht aktiv) |
| dFH2 | Schaltverzögerung von FH2 | | 0...60 s in Schritten von 0,1 s (0 = Verzögerungszeit ist nicht aktiv) |
| dFL2 | Schaltverzögerung von FL2 | | 0...60 s in Schritten von 0,1 s (0 = Verzögerungszeit ist nicht aktiv) |
| dAP | Dämpfung des Schaltausgangs (Filter) | | Druckspitzen von kurzer Dauer oder hoher Frequenz können gefiltert werden: 0...8 s in Schritten von 0,01 s (0 = Filter ist deaktiviert) |
| dAA | Dämpfung des Analogausgangs | | Filter für Druckspitzen von kurzer Dauer oder hoher Frequenz: 0...8 s in Schritten von 0,01 s (0 = Verzögerungszeit ist deaktiviert) |
| P-n | Verhalten Schaltausgang | auto npn n-schaltend pnp p-schaltend | |
| DiSr | | 0° Display um 0° gedreht 180° Display um 180° gedreht | |
| DiSu | Display-Aktualisierung | 50 50 ms Aktualisierungszeit 200 200 ms Aktualisierungszeit 600 600 ms Aktualisierungszeit OFF Display-Aktualisierung deaktiviert | |
| coLr | Display-Farbe | GrEn Display ist immer grün. rEd Display ist immer rot. G1ou Display ist grün, wenn ou1 geschaltet ist, sonst rot. r1ou Display ist rot, wenn ou1 geschaltet ist, sonst grün. G2ou Display ist grün, wenn ou2 geschaltet ist, sonst rot. r2ou Display ist rot, wenn ou2 geschaltet ist, sonst grün. G-cF Display ist grün, wenn der Messwert zwischen den Schaltpunkten cFL und cFH liegt. r-cF Display ist rot, wenn der Messwert zwischen den Schaltpunkten cFL und cFH liegt. | |
| PASS | Passwort | 0000 kein Passwort | Passwort festlegen und Passwortschutz aktivieren |
| rES | Rücksetzen der Parameter in den Auslieferungszustand | | |
| SoF | Software-Version | | |

EN Parameter Setting Instructions

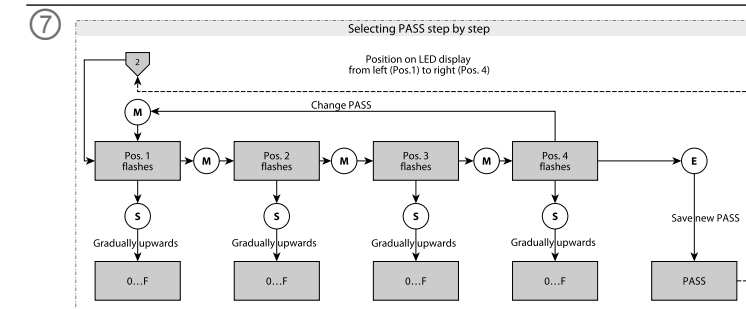
Parameters in the EF submenu (Extended Functions)

| | Explanation | Options | Function |
|-------------|--|---|---|
| Hi | Maximum value memory | | The highest pressure is stored and can be displayed/deleted here. |
| Lo | Minimum value memory | | The lowest pressure is stored and can be displayed/deleted here. |
| CoF | Offset adjustment | | Severe temperature changes in the environment of the sensor can cause the shifting of the zero point. This results in the displayed measured value not being zero when the sensor is in a depressurized state. This drift can be corrected. Setting range: -5 to +5 % of the measuring range. |
| dSP1 | Switching delay of SP1 | | 0 to 60 s in 0.1 s steps (0 = delay time not active) |
| drP1 | Switching delay of rP1 | | 0 to 60 s in 0.1 s steps (0 = delay time not active) |
| dFH1 | Switching delay of FH1 | | 0 to 60 s in 0.1 s steps (0 = delay time not active) |
| dFL1 | Switching delay of FL1 | | 0 to 60 s in 0.1 s steps (0 = delay time not active) |
| dSP2 | Switching delay of SP2 | | 0 to 60 s in 0.1 s steps (0 = delay time not active) |
| drP2 | Switching delay of rP2 | | 0 to 60 s in 0.1 s steps (0 = delay time not active) |
| dFH2 | Switching delay of FH2 | | 0 to 60 s in 0.1 s steps (0 = delay time not active) |
| dFL2 | Switching delay of FL2 | | 0 to 60 s in 0.1 s steps (0 = delay time not active) |
| dAP | Damping the switching output (filter) | | Momentary or high frequency pressure peaks can be filtered: 0 to 8 s in 0.01 s steps (0 = filter is deactivated) |
| dAA | Damping the analog output | | Momentary or high frequency pressure peaks can be filtered: 0 to 8 s in increments of 0.01 s (0 = delay time is deactivated) |
| P-n | Behavior of switching output | auto npn n-switching pnp p-switching | |
| DiSr | | 0° Display rotated by 0° 180° Display rotated by 180° | |
| DiSu | Display update | 50 50 ms update time 200 200 ms update time 600 600 ms update time OFF Display update deactivated | |
| coLr | Display color | GrEn Display is always green. rEd Display is always red. G1ou Display is green if ou1 is switched, otherwise display is red. r1ou Display is red if ou1 is switched, otherwise display is green. G2ou Display is green if ou2 is switched, otherwise display is red. r2ou Display is red if ou2 is switched, otherwise display is green. G-cF Display is green if the measured value is between the switching points cFL and cFH. r-cF Display is red if the measured value is between the switching points cFL and cFH. | |
| PASS | Password | 0000 No password | Set password and enable password protection. |
| rES | Reset the parameters to the factory settings | | |
| SoF | Software version | | |

Menu Navigation



Selecting PASS step by step



DéTECTEURS de pression PS310... | PS510...

Documents supplémentaires

Vous trouverez les documents suivants contenant des informations complémentaires à la présente notice sur notre site Web

www.turck.com :

- Fiche technique
- Mode d'emploi
- Paramètres IO-Link
- Déclaration de conformité UE (version actuelle)
- Homologations

Pour votre sécurité

Utilisation conforme

Les détecteurs de pression de la série PS permettent de surveiller les milieux du groupe de fluides 2 et affichent les valeurs mesurées sur un écran. Les détecteurs sont résistants au vide. Les appareils doivent exclusivement être utilisés conformément aux indications figurant dans la présente notice. Toute autre utilisation est considérée comme non conforme. La société Turck décline toute responsabilité en cas de dommages causés par une utilisation non conforme.

Consignes de sécurité générales

- L'appareil répond aux exigences CEM pour les zones industrielles. Lorsqu'il est utilisé dans des zones résidentielles, des mesures doivent être prises pour éviter les interférences radio.
- L'appareil ne peut pas être utilisé à des fins de protection des personnes ou des machines.
- Seul un personnel qualifié est habilité à monter, installer, utiliser, paramétrer et effectuer la maintenance de l'appareil.
- La surpression maximale admissible ne doit pas être dépassée.

Description du produit

Aperçu de l'appareil

Voir fig. 2 : Dimensions

Fonctions et modes de fonctionnement

| Type | Sortie |
|-----------------|---|
| PS...2UPN8... | 2 sorties de commutation (PNP/NPN) |
| PS...LI2UPN8... | 1 sortie de commutation (PNP/NPN) et 1 sortie de commutation (PNP/NPN) ou 1 sortie analogique (réglable comme sortie de courant ou sortie de tension) |

Une fonction de fenêtre et une fonction d'hystérésis peuvent être définies pour les sorties de commutation. La plage de mesure de la sortie analogique est réglable librement. La pression mesurée est affichée en bar, psi, kPa, MPa ainsi que dans 10 autres unités de pression (Ud1... Ud10). Les appareils peuvent être configurés via les touches tactiles ou le système IO-Link.

Montage

Il est possible de monter les détecteurs dans n'importe quel sens.

L'affichage de l'écran est orientable à 180° (voir fig. 3 et Paramètre DiSr). Le couple de serrage maximal lors de la fixation du détecteur s'élève à 35 Nm (15 Nm à 7/16 UNF). Le boîtier peut être tourné de 340° à l'état sans pression.

- ▶ Avant le montage, mettez l'installation hors pression.
- ▶ Ne montez pas les appareils sur un emplacement où des impulsions de pression élevées peuvent avoir des conséquences.
- ▶ Montez l'appareil sur le raccord de pression avec la pièce correspondante, conformément à la fig. 3.

Raccordement

- ▶ Raccorder l'appareil conformément au schéma de câblage (« Wiring diagrams »).

Mise en service

L'appareil se met automatiquement en marche après activation de la tension d'alimentation.

Fonctionnement

⚠ AVERTISSEMENT

Utilisation dans les environnements chauds

Risque de brûlures

- ▶ En cas d'utilisation dans des environnements chauds : Procédez avec précaution.

Indicateurs d'état à LED : fonctionnement

| LED | Indication | Signification |
|------|-------------------|--|
| PWR | verte | Appareil prêt à fonctionner |
| | verte clignotante | Communication IO-Link |
| FLT | rouge | Erreur |
| bar | verte | Affichage en bar |
| psi | verte | Affichage en psi |
| kPa | verte | Affichage en kPa |
| MPa | verte | Affichage en MPa |
| MISC | verte | Autre unité d'affichage |
| LOC | vaune | Appareil verrouillé |
| | vaune clignotant | Processus de « verrouillage/déverrouillage » actif |
| | éteinte | Appareil déverrouillé |

Affichage de l'écran

| Afficheur | Signification |
|-----------|---|
| clignote | Valeur mesurée en dehors de la fenêtre analogique |
| OL | Valeur en dehors de la plage de mesure, pression supérieure à 5 % de la valeur finale au-dessus de la limite |
| UL | Valeur en dehors de la plage de mesure, pression supérieure à 5 % de la valeur finale en dessous de la limite |
| SC1 | Court-circuit à la sortie 1 |
| SC2 | Court-circuit à la sortie 2 |
| SC12 | Court-circuit au niveau des deux sorties |
| boot | Erreur EEPROM |
| Loc | Appareil verrouillé |
| uLoc | Appareil déverrouillé |
| ---- | Défaillance du détecteur |

Réglages et paramétrages

Prenez connaissance du processus de paramétrage via les touches tactiles dans le manuel de paramétrage ci-joint. Le paramétrage via IO-Link est décrit dans le manuel de mise en service IO-Link.

Réparation

L'appareil ne peut pas être réparé par l'utilisateur. En cas de dysfonctionnement, mettez l'appareil hors tension. En cas de retour à Turck, veuillez respecter les conditions de reprise.

Mise au rebut

Les appareils doivent être mis au rebut de manière appropriée et ne doivent pas être éliminés avec les ordures ménagères.

Sensores de presión PS310... | PS510...

Documentos adicionales

Además de esta información, podrás encontrar más material en www.turck.com:

- Hoja de datos
- Instrucciones de funcionamiento
- Parámetros de IO-Link
- Declaración de conformidad de la CE (versión actual)
- Aprobaciones

Para su seguridad

Uso correcto

Estos dispositivos están diseñados exclusivamente para su uso en zonas industriales.

Los sensores de presión de la serie PS monitorean los medios en el grupo de fluido 2 e indican en una pantalla los valores medidos. Los sensores son resistentes al vacío. Los dispositivos solo se deben usar como se describe en estas instrucciones. Ninguna otra forma de uso corresponde al uso previsto. Turck no se responsabiliza de los daños derivados de dichos usos.

Instrucciones generales de seguridad

- Los dispositivos solo cumplen con los requisitos de EMC para las zonas industriales y no son adecuados para su uso en zonas residenciales.
- No utilices el dispositivo para garantizar la seguridad humana o de las máquinas.
- Solo personal capacitado profesionalmente puede montar, instalar, operar, parametrizar y dar mantenimiento al dispositivo.
- No se debe exceder la sobrepresión máxima permitida.

Descripción del producto

Descripción general del dispositivo

Consulta la imagen 1: Dimensiones

Funciones y modos de operación

| Tipo | Salida |
|-----------------|--|
| PS...2UPN8... | 2 salidas de conmutación (pnp/npn) |
| PS...LI2UPN8... | 1 salida de conmutación (pnp/npn) y 1 salida de conmutación (pnp/npn) o 1 salida analógica (ajustable como salida de corriente o de voltaje) |

Se puede establecer una función de ventana y una de hystéresis para las salidas de conmutación. Se puede definir el área de medición de la salida analógica según sea necesario. La presión medida se puede mostrar en bar, psi, kPa, MPa y diez otras unidades de presión (de Ud1 a Ud10). Los dispositivos se pueden parametrizar mediante IO-Link y paneles táctiles.

Instalación

Los sensores se pueden montar en cualquier posición.

El panel de la pantalla se puede girar en 180° (ve la Imagen 2 y el parámetro DiSr). La torsión máxima al montar los sensores es de 35 Nm (15 Nm para 7/16 UNF)

La carcasa se puede girar en 340° cuando está en un estado despresurizado.

- ▶ Antes de montarlo, despresuriza la instalación.
- ▶ No instales dispositivos en un lugar donde puedan producirse impulsos de alta presión.
- ▶ Coloca el dispositivo en la conexión de presión utilizando una contrapieza adecuada según la imagen 2.

Conexión

- ▶ Conecta el dispositivo conforme al "Wiring diagrams".

Puesta en marcha

El dispositivo se pondrá automáticamente en funcionamiento una vez que se encienda la fuente de alimentación.

Funcionamiento

⚠ ADVERTENCIA

Si se utiliza en un entorno con temperaturas elevadas

Caliente: riesgo de quemaduras

- ▶ Se recomienda tener precaución en caso de utilizar este dispositivo a altas temperaturas.

Indicadores de estados LED: funcionamiento

| Luz LED | Pantalla | Significado |
|---------|-----------------------|---|
| PWR | Verde | El dispositivo está listo para utilizarlo |
| | Verde intermitente | Comunicación de IO-Link |
| FLT | Rojo | Error |
| bar | Verde | Mostrar en bar |
| psi | Verde | Mostrar en psi |
| kPa | Verde | Mostrar en kPa |
| MPa | Verde | Mostrar en MPa |
| MISC | Verde | Otra unidad en la pantalla |
| LOC | Amarillo | Dispositivo bloqueado |
| | Amarillo intermitente | Proceso activo de "bloqueo o desbloqueo" |
| | Apagado | Dispositivo desbloqueado |

Funciones de visualización

| Pantalla | Significado |
|--------------|--|
| Intermitente | Valor medido fuera de la ventana analógica |
| OL | Valor fuera del alcance de medición establecido, presión superior al 5 % de la escala completa por encima del límite establecido |
| UL | Valor fuera del alcance de medición establecido, presión superior al 5 % de la escala completa por debajo del límite establecido |
| SC1 | Cortocircuito en la salida 1 |
| SC2 | Cortocircuito en la salida 2 |
| SC12 | Cortocircuito en ambas salidas |
| boot | Error de EEPROM |
| Loc | Dispositivo bloqueado |
| uLoc | Dispositivo desbloqueado |
| ---- | Falla del sensor |

Configuración y parametrización

Para establecer los parámetros a través de los comandos táctiles, consulte las instrucciones de parametrización adjuntas. La configuración de parámetros mediante IO-Link se explica en el manual de puesta en marcha de IO-Link.

Reparación

El usuario no debe reparar el dispositivo por su cuenta. El dispositivo se debe desinstalar en caso de que esté defectuoso. Lee nuestras condiciones de devolución cuando regreses el dispositivo a Turck.

Eliminación de desechos

Los dispositivos se deben desechar correctamente y no mezclarse con desechos domésticos normales.

①

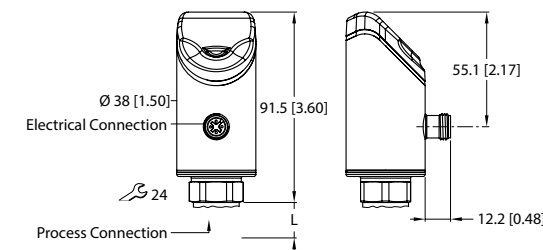


PS310... | PS510...
Pressure Sensors
Quick Start Guide
Doc. no. 100003051

Additional information see

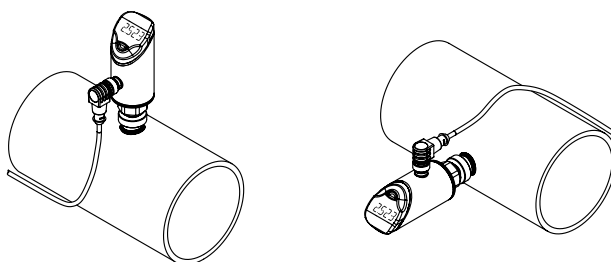


②

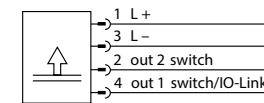
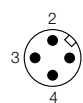


mm [inch]

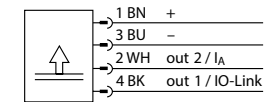
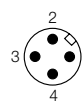
③



Wiring diagrams



PS...2UPN...



PS...LI2UPN...

Technical data

| Series | PS310... PS510... |
|-------------------------------------|--|
| Measuring range | Sensor dependent find in datasheet |
| Burst pressure | Sensor dependent find in datasheet |
| Outputs | Transistor switching output, analog output and IO-Link (freely configurable) |
| Ambient temperature | -40...+80 °C |
| Medium temperature | -40...+90 °C |
| Operating voltage | Analog output: 17...33 V Switching output: 10...33 V |
| Power consumption | ≤ 2.5 W |
| Output function | NC/NO programmable, PNP/NPN, IO-Link |
| Output 1 | Switching output or IO-Link |
| Output 2 | Switching output or analog output |
| Rated operational current | 0.25 A |
| Protection class | IP6K6K/IP6K7/IP6K9K acc. to ISO 20653 |
| Electromagnetic compatibility (EMC) | EN 61326-2-3: 2013 |
| Shock resistance | 50 x g (11 ms) acc. to EN 60068-2-27 |
| Vibration resistance | 20 g (10...2000 Hz) acc. to EN 60068-2-6 |

Réglages et paramétrages

Utilisez les touches tactiles [MODE] ou [SET] pour naviguer dans le menu principal (fig. 4) et dans le menu Extended-Functions EF (fig. 5).

Verrouiller les touches tactiles

- Appuyez pendant 3 s sur les touches [MODE] et [SET].
- La LED LOC clignote d'abord, puis reste allumée en jaune.

Si les touches tactiles du détecteur restent inactives pendant 1 min, le détecteur est automatiquement verrouillé.

Déverrouiller les touches tactiles

- Appuyez sur [ENTER] pendant 3 s jusqu'à ce que toutes les barres vertes apparaissent sur l'écran et clignotent.
- Faites glisser le doigt sur les touches tactiles une par une – dans l'ordre [MODE], [ENTER], [SET] : lorsque vous touchez chaque touche tactile, deux barres rouges apparaissent sur l'écran.
- Lorsque les deux barres rouges s'affichent en vert, touchez la touche tactile suivante par un glissement de doigt.
- Lorsque les six barres vertes s'allument sur l'écran, relâchez les touches tactiles.
- La LED LOC clignote d'abord, puis s'éteint.

Régler les valeurs des paramètres à l'aide des touches tactiles

- Si un voyant rouge s'affiche à l'écran lorsque vous appuyez sur [MODE] et [SET], il faut déverrouiller l'appareil.
- Appuyez sur [MODE] ou [SET] jusqu'à ce que le paramètre souhaité s'affiche à l'écran.
- Appuyez sur [ENTER] pour sélectionner le paramètre.
- Modifier la valeur affichée : appuyez sur [SET] pendant 3 s jusqu'à ce que l'écran cesse de clignoter.
- Augmentez ou diminuez graduellement la valeur à l'aide des touches [MODE] ou [SET]. Certaines valeurs peuvent également être modifiées en continu en appuyant longuement sur [MODE] ou [SET] (fig. 6).
- Appuyez sur [ENTER] pour enregistrer la valeur modifiée. La valeur enregistrée clignote deux fois et toutes les LED de l'unité s'allument une fois.
- Protéger le détecteur avec un mot de passe : sélectionnez PASS dans le menu EF. Modifiez les valeurs avec [SET]. Utilisez [MODE] pour naviguer entre les quatre caractères du mot de passe (fig. 7).

Paramètres du menu principal

| Explication | Options | Fonction |
|-------------|--|---|
| Uni | Unité d'affichage | bar |
| | | psi |
| | | kPa |
| | | MPa |
| | | Autres unités |
| ou1 | Fonction sortie 1 | Hno |
| | | Hnc |
| | | Fno |
| | | Fnc |
| SP1 | Point de commutation 1 avec fonction d'hystérésis | Valeur limite supérieure à laquelle la sortie 1 change d'état de commutation lorsque la pression augmente |
| | ou1 : Hno/Hnc | |
| rP1 | Point de retour 1 avec fonction d'hystérésis | Limite inférieure à laquelle la sortie 1 change d'état de commutation lorsque la pression diminue |
| | ou1 : Hno/Hnc | |
| FH1 | Point de commutation supérieur avec fonction de fenêtre | Point de commutation supérieur auquel la sortie 1 change d'état de commutation |
| | ou1 : Fno/Fnc | |
| FL1 | Point de commutation inférieur, avec fonction de fenêtre | Point de commutation inférieur auquel la sortie 1 change d'état de commutation |
| | ou1 : Fno/Fnc | |

| Explication | Options | Fonction |
|-------------------|---|---|
| ou2 | Fonction Sortie 2 | Hno |
| | | Hnc |
| | | Fno |
| | | Fnc |
| | | auto |
| Sortie analogique | 4-20 | 4...20 mA |
| | 0-20 | 0...20 mA |
| | 20-4 | 20...4 mA |
| | 20-0 | 20...0 mA |
| | 0-10 | 0...10 V |
| | 0-5 | 0...5 V |
| | 1-6 | 1...6 V |
| | 10-0 | 10...0 V |
| | 5-0 | 5...0 V |
| | 6-1 | 6...1 V |
| rtio | 0,5...4,5 V | |
| SP2 | Point de commutation 2 | Valeur limite supérieure à laquelle la sortie 2 change d'état de commutation lorsque la pression augmente |
| | ou2 : Hno/Hnc | |
| rP2 | Point de retour 2 | Limite inférieure à laquelle la sortie 2 change d'état de commutation lorsque la pression diminue |
| | ou2 : Hno/Hnc | |
| FH2 | Point de commutation supérieur avec fonction de fenêtre | Point de commutation supérieur auquel la sortie 2 change d'état de commutation |
| | ou2 : Fno/Fnc | |
| FL2 | Point de commutation inférieur avec fonction de fenêtre | Point de commutation inférieur auquel la sortie 2 change d'état de commutation |
| | ou2 : Fno/Fnc | |
| ASP | Point de départ du signal analogique | Valeur de pression indiquant le point de départ du signal de sortie analogique |
| | ou2 : Auto/ valeurs analogiques/rtio | |
| AEP | Point final du signal analogique | Valeur de pression indiquant le point final du signal de sortie analogique |
| | ou2 : Auto/ valeurs analogiques/rtio | |
| EF | Sous-menu pour les options de réglage supplémentaires | Voir le tableau « Paramètres du sous-menu EF » |

Paramètres du sous-menu EF (Extended Functions)

| Explication | Options | Fonction |
|-------------|--------------------------------------|--|
| Hi | Enregistrement de la valeur maximale | La pression la plus élevée est enregistrée et peut être affichée/supprimée ici |
| | Lo | Enregistrement de la valeur minimale |

Configuración y parametrización

Utiliza los controles táctiles [MODE] (MODO) o [SET] (AJUSTAR) para navegar a través del menú principal (Imagen 3) y a través del menú de funciones adicionales (EF, del inglés *Extended Functions*) (Imagen 4).

Bloqueo de los controles táctiles

- Mantén presionado [MODE] (MODO) y [SET] (AJUSTAR) durante tres segundos.
- El LED LOC primero parpadea y, luego, queda fijo en amarillo.

Si los controles táctiles del sensor no se accionan en un minuto, el sensor se bloquea automáticamente.

Desbloqueo de los controles táctiles

- Presiona [ENTER] (INGRESAR) durante tres segundos hasta que las barras de la pantalla comiencen a parpadear en verde.
- Desplaza el dedo a través de los controles táctiles uno después del otro en el siguiente orden: [MODE] (MODO), [ENTER] (INGRESAR), [SET] (AJUSTAR). Cuando toca cada control táctil, aparecen dos barras rojas en la pantalla.
- Una vez que las dos barras rojas se hayan vuelto verdes, pase al siguiente control táctil sin quitar su dedo de la pantalla táctil.
- Una vez que aparezcan las seis barras verdes iluminadas en la pantalla, suelte los controles táctiles.
- El LED LOC parpadea primero y, luego, se apaga.

Configuración de los valores de parámetros mediante los controles táctiles

- Si aparece una luz roja de funcionamiento en la pantalla cuando se presiona [MODE] (MODO) o [SET] (AJUSTAR), desbloquea el dispositivo.
- Presiona [MODE] (MODO) o [SET] (AJUSTAR) hasta que el parámetro deseado se muestre en la pantalla.
- Presiona [ENTER] (INGRESAR) para seleccionar los parámetros.
- Para cambiar el valor mostrado, presione [SET] (AJUSTAR) durante tres segundos hasta que la pantalla deje de parpadear.
- Aumenta o disminuye gradualmente el valor utilizando los controles táctiles [MODE] (MODO) o [SET] (AJUSTAR). Algunos valores también se pueden cambiar continuamente manteniendo presionados los botones [MODE] (MODO) o [SET] (AJUSTAR) (Imagen 5).
- Presiona [ENTER] (INGRESAR) para guardar el valor cambiado. El valor almacenado parpadea dos veces y todos los LED de la unidad se iluminan una vez.
- Para proteger el sensor con una contraseña, seleccione PASS (CONTRASEÑA) en el menú EF. Cambia los valores utilizando el control táctil [SET]. Utiliza el control táctil [MODE] (MODO) para navegar entre los dígitos de la contraseña de cuatro dígitos (Imagen 6).

Parámetros del menú principal

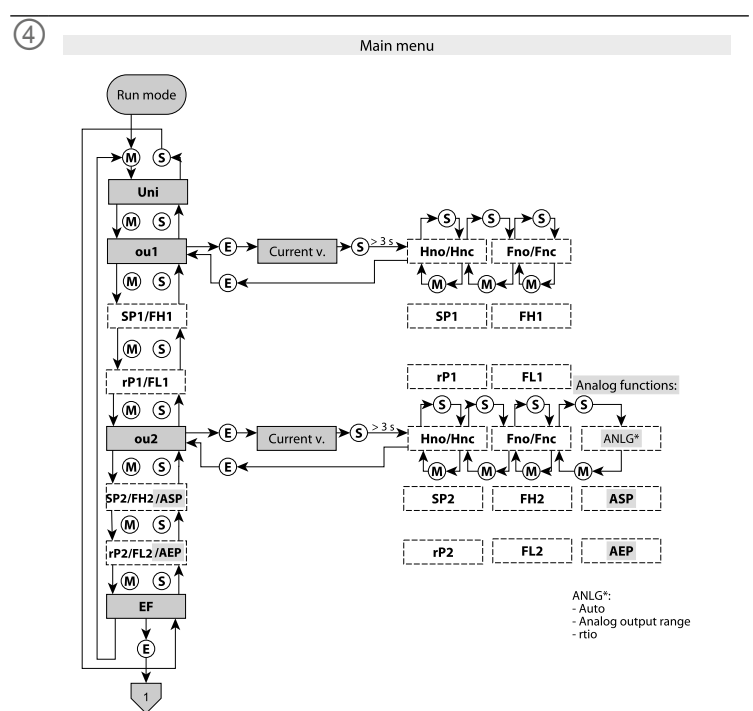
| Explicación | Opciones | Función |
|-------------|-------------------------------------|----------------|
| Uni | Unidad de indicación en la pantalla | bar |
| | | psi |
| | | kPa |
| | | MPa |
| | | Otras unidades |
| ou1 | Función de la salida 1 | Hno |
| | | Hnc |
| | | Fno |
| | | Fnc |
| SP1 | Función de la salida 1 | Hno |
| | ou1: Hno/Hnc | |
| rP1 | Función de la salida 1 | Hno |
| | ou1: Hno/Hnc | |
| FH1 | Función de la salida 1 | Hno |
| | ou1: Hno/Hnc | |

| Explicación | Opciones | Función |
|-------------|---|---------|
| FL1 | Punto de conmutación inferior para la función de la ventana | Hno |
| | | Hnc |
| | | Fno |
| | | Fnc |
| | | auto |
| ou2 | Función Salida 2 | Hno |
| | | Hnc |
| | | Fno |
| | | Fnc |
| | Salidas analógicas | 4-20 |
| | | 0-20 |
| | | 20-4 |
| | | 20-0 |
| | | 0-10 |
| | | 0-5 |
| | 1-6 | |
| SP2 | Punto de conmutación 2 | Hno |
| | | Hnc |
| | | Fno |
| | | Fnc |
| | | auto |
| rP2 | Punto de restablecimiento 2 | Hno |
| | | Hnc |
| | | Fno |
| | | Fnc |
| | | auto |
| FH2 | Punto de conmutación superior para la función de la ventana | Hno |
| | | Hnc |
| | | Fno |
| | | Fnc |
| | | auto |
| FL2 | Punto de conmutación inferior para la función de la ventana | Hno |
| | | Hnc |
| | | Fno |
| | | Fnc |
| | | auto |
| ASP | Punto de inicio de la señal analógica | Hno |
| | | Hnc |
| | | Fno |
| | | Fnc |
| | | auto |
| AEP | Punto final de la señal analógica | Hno |
| | | Hnc |
| | | Fno |
| | | Fnc |
| | | auto |
| EF | Submenú para opciones adicionales de configuración | Hno |
| | ou2: Auto/ valores analógicos/ relación | |

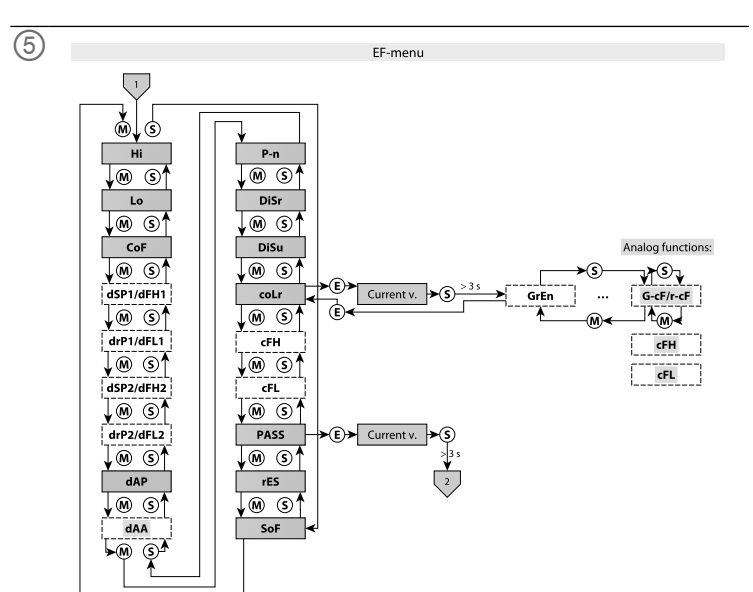
Parámetros en el submenú EF (funciones adicionales)

| Explicación | Opciones | Función |
|-------------|----------------------------|---|
| Hi | Valor máximo en la memoria | Se almacena la presión más alta y se puede mostrar o eliminar aquí. |
| | Lo | Valor mínimo en la memoria |

Main Menu



EF Menu



FR Manuel de paramétrage

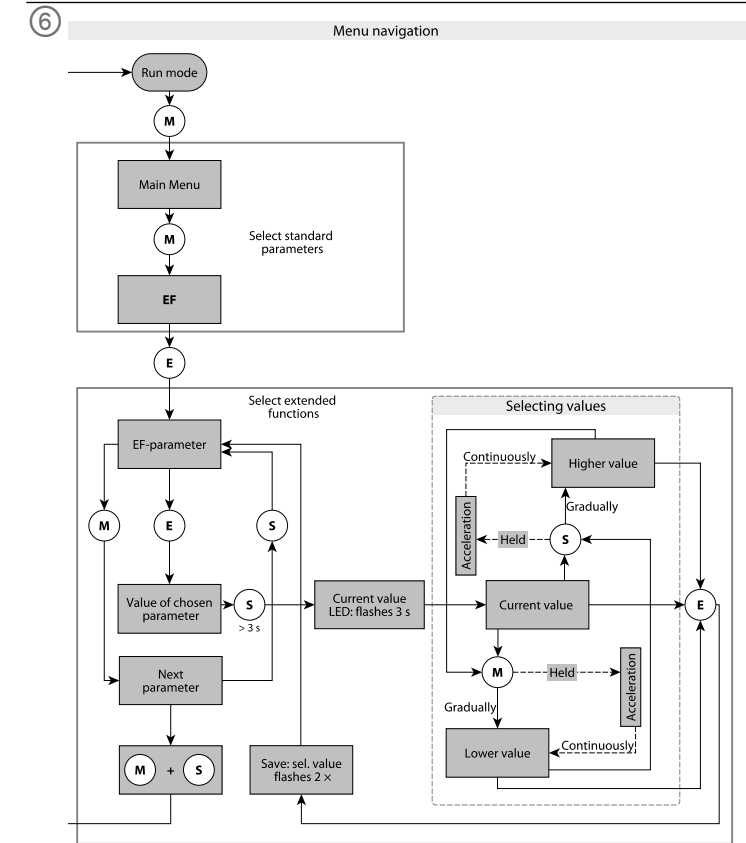
| | Explication | Options | Fonction |
|-------------|--|---|---|
| CoF | Réglage du décalage | | De fortes variations thermiques de l'environnement du détecteur peuvent entraîner un déplacement du zéro. Cela signifie que la valeur zéro ne s'affichera pas à l'état sans pression. Pour corriger cette dérive, une valeur de décalage peut être définie : -5 à +5 % de la plage de mesure. |
| dSP1 | Retard de commutation de SP1 | | 0...60 s par incréments de 0,1 s (0 = la période de retard n'est pas active) |
| drP1 | Retard de commutation de rP1 | | 0...60 s par incréments de 0,1 s (0 = la période de retard n'est pas active) |
| dFH1 | Retard de commutation de FH1 | | 0...60 s par incréments de 0,1 s (0 = la période de retard n'est pas active) |
| dFL1 | Retard de commutation de FL1 | | 0...60 s par incréments de 0,1 s (0 = la période de retard n'est pas active) |
| dSP2 | Retard de commutation de SP2 | | 0...60 s par incréments de 0,1 s (0 = la période de retard n'est pas active) |
| drP2 | Retard de commutation de rP2 | | 0...60 s par incréments de 0,1 s (0 = la période de retard n'est pas active) |
| dFH2 | Retard de commutation de FH2 | | 0...60 s par incréments de 0,1 s (0 = la période de retard n'est pas active) |
| dFL2 | Retard de commutation de FL2 | | 0...60 s par incréments de 0,1 s (0 = la période de retard n'est pas active) |
| dAP | Atténuation de la sortie de commutation (filtre) | | Les pics de pression de courte durée ou de haute fréquence peuvent être filtrés : 0...8 s par incréments de 0,01 s (0 = le filtre est désactivé) |
| dAA | Atténuation de la sortie analogique | | Filtres pour pics de pression de courte durée ou de haute fréquence : 0...8 s par incréments de 0,01 s. (0 = la période de retard est désactivée) |
| P-n | Réaction de la sortie de commutation | auto nnp pnp | n-commutant p-commutant |
| DiSr | | 0° 180° | Afficheur tourné de 0° Afficheur tourné de 180° |
| DiSu | Mise à jour de l'afficheur | 50 200 600 OFF | Durée de mise à jour de 50 ms Durée de mise à jour de 200 ms Durée de mise à jour de 600 ms Mise à jour de l'afficheur désactivée |
| coLr | Couleur de l'afficheur | GrEn rEd G1ou r1ou G2ou r2ou G-cF r-cF | L'afficheur est toujours vert. L'afficheur est toujours rouge. L'afficheur est vert si ou1 est activé, sinon rouge. L'afficheur est rouge si ou1 est activé, sinon vert. L'afficheur est vert si ou2 est activé, sinon rouge. L'afficheur est rouge si ou2 est activé, sinon vert. L'afficheur est vert lorsque la valeur mesurée est comprise entre les points de commutation cFL et cFH. L'afficheur est rouge si la valeur mesurée est comprise entre les points de commutation cFL et cFH. |
| PASS | Mot de passe | 0000 | Définir le mot de passe et activer la protection par mot de passe Pas de mot de passe |
| rES | Rétablir les paramètres par défaut | | |
| SoF | Version du logiciel | | |

ES Instrucciones de parametrización

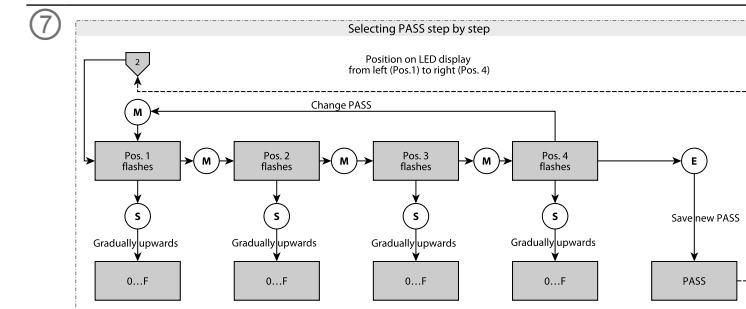
| | Explicación | Opciones | Función |
|-------------|--|-------------------------|--|
| CoF | Ajuste de desviación | | Los cambios de temperatura graves en el entorno del sensor pueden provocar el desplazamiento del punto cero. Esto hace que el valor medido mostrado no sea cero cuando el sensor está en un estado despresurizado. Esta desviación se puede corregir. Rango de ajuste: De -5 a +5 % del alcance de medición. |
| dSP1 | Retardo en la conmutación de SP1 | | De 0 a 60 s en intervalos de 0,1 s (0 = tiempo de retardo inactivo). |
| drP1 | Retardo de conmutación de rP1 | | De 0 a 60 s en intervalos de 0,1 s (0 = tiempo de retardo inactivo). |
| dFH1 | Retardo de conmutación de FH1 | | De 0 a 60 s en intervalos de 0,1 s (0 = tiempo de retardo inactivo). |
| dFL1 | Retardo de conmutación de FL1 | | De 0 a 60 s en intervalos de 0,1 s (0 = tiempo de retardo inactivo). |
| dSP2 | Retardo de conmutación de SP2 | | De 0 a 60 s en intervalos de 0,1 s (0 = tiempo de retardo inactivo). |
| drP2 | Retardo de conmutación de rP2 | | De 0 a 60 s en intervalos de 0,1 s (0 = tiempo de retardo inactivo). |
| dFH2 | Retardo de conmutación de FH2 | | De 0 a 60 s en intervalos de 0,1 s (0 = tiempo de retardo inactivo). |
| dFL2 | Retardo de conmutación de FL2 | | De 0 a 60 s en intervalos de 0,1 s (0 = tiempo de retardo inactivo). |
| dAP | Amortiguación de la salida de conmutación (filtro) | | Los picos de presión momentáneos o de alta frecuencia se pueden filtrar de la siguiente manera: De 0 a 8 s en intervalos de 0,01 s (0 = filtro desactivado) |
| dAA | Amortiguación de la salida analógica | | Los picos de presión momentáneos o de alta frecuencia se pueden filtrar de la siguiente manera: De 0 a 8 s en intervalos de 0,01 s (0 = tiempo de retardo desactivado). |
| P-n | Comportamiento de la salida de conmutación | auto nnp pnp | Conmutación n Conmutación p |
| DiSr | | 0° 180° | Pantalla girada a 0° Pantalla girada a 180° |
| DiSu | Actualización de pantalla | 50 200 600 OFF | Tiempo de actualización de 50 ms Tiempo de actualización de 200 ms Tiempo de actualización de 600 ms Actualización de pantalla desactivada |

| | Explicación | Opciones | Función |
|-------------|---|---|--|
| coLr | Color de pantalla | GrEn rEd G1ou r1ou G2ou r2ou G-cF r-cF | La pantalla siempre aparece de color verde. La pantalla siempre aparece de color rojo. La pantalla aparece de color verde si se deja la opción ou1, de lo contrario, la pantalla aparecerá de color rojo. La pantalla aparece de color rojo si se deja la opción ou1, de lo contrario, la pantalla aparecerá en color verde. La pantalla aparece de color verde si se deja la opción ou2, de lo contrario, la pantalla aparecerá de color rojo. La pantalla aparece de color rojo si se deja la opción ou2, de lo contrario, la pantalla aparecerá en color verde. La pantalla se ilumina de color verde si el valor medido está entre los puntos de conmutación cFL y cFH. La pantalla se ilumina de color rojo si el valor medido está entre los puntos de conmutación cFL y cFH. |
| PASS | Contraseña | 0000 | Establezca la contraseña y habilite la protección por contraseña. Sin contraseña |
| rES | Restablecer los parámetros a los ajustes de fábrica | | |
| SoF | Versión del software | | |

Menu Navigation



Selecting PASS step by step



KO 빠른 시작 가이드

PS310... | PS510... 압력 센서

추가 문서

이 문서 외에도 다음과 같은 자료를 인터넷 (www.turck.com)에서 확인할 수 있습니다.

- 데이터 시트
- 작동 지침
- IO-Link 매개 변수
- EU 적합성 선언(현재 버전)
- 인증

사용자 안전 정보

사용 목적

이 장치는 산업 분야 전용으로 설계되었습니다.

PS 시리즈 압력 센서는 유체 그룹 2의 매체를 모니터링하고 디스플레이를 통해 측정값을 표시합니다. 이 센서는 진공 저항성이 있습니다. 이 장치는 이 지침에서 설명한 목적으로만 사용해야 합니다. 기타 다른 방식으로 사용하는 것은 사용 목적을 따르지 않는 것입니다. 터크는 그로 인한 손상에 대해 어떠한 책임도 지지 않습니다.

일반 안전 지침

- 이 장치는 산업 분야의 EMC 요구 사항을 충족합니다. 주거 지역에서 사용하는 경우 스파크 고장을 방지하기 위한 조치를 취하십시오.
- 사람이나 기계의 안전을 위해 장치를 사용하지 마십시오.
- 전문적인 훈련을 받은 숙련된 기술자만이 이 장치의 조립, 설치, 작동, 매개 변수 설정 및 유지보수를 수행해야 합니다.
- 최대 허용 초과압력을 초과해서는 안 됩니다.

제품 설명

장치 개요

그림 1: 치수 참조

| <p>기능 및 작동 모드</p> | |
|-------------------|---|
| 타입 | 출력 |
| PS...2UPN8... | 2 × 스위칭 출력(PNP/NPN) |
| PS...LI2UPN8... | 1개 스위칭 출력(PNP/NPN) 및 1개 스위칭 출력(PNP/NPN) 또는 1개 아날로그 출력(전류 출력 또는 전압 출력으로 조정 가능) |

윈도우 기능과 히스테리시스 기능을 스위칭 출력으로 설정할 수 있습니다. 아날로그 출력의 측정 범위는 필요에 따라 정의할 수 있습니다. 측정된 압력은 bar, psi, kPa, MPa 및 10개의 다른 압력 단위(Ud1...Ud10)로 표시됩니다. 장치는 IO-Link 및 터치 패드를 통해 매개 변수화할 수 있습니다.

설치

이 센서는 어떤 위치에도 설치할 수 있습니다.

디스플레이 패널은 180° 회전이 가능합니다(그림 2 및 DiSr 매개 변수 참조). 센서 장착 시 최대 토크는 35 Nm(7/16 UNF의 경우 15 Nm)입니다.

하우징은 감압된 상태에서 340° 회전이 가능합니다.

- 설치 압력을 낮춘 후 장착해야 합니다.
- 고압 펄스가 발생할 수 있는 위치에 장치를 설치하지 마십시오.
- 그림 2와 같이 적합한 카운터피스를 사용하여 장치를 압력 연결부에 장착합니다.

연결

- „배선도“에 따라 장치를 연결하십시오.

시운전

파워 서플라이가 켜지면 장치가 자동으로 작동합니다.

| |
|--|
| <p>작동</p> |
| ⚠ 경고 |
| 고온의 환경에서 사용하는 경우 |
| 고온 - 화상 위험 <ul style="list-style-type: none">고온에서 이 장치를 사용하는 경우 주의가 필요합니다. |

| <p>LED 상태 표시등 - 작동</p> | | |
|-------------------------------|-------|----------------------|
| LED | 디스플레이 | 의미 |
| PWR | 녹색 | 장치 작동 가능 |
| | 녹색 점멸 | IO-Link 통신 |
| FLT | 적색 | 오류 |
| bar | 녹색 | bar 단위로 표시 |
| psi | 녹색 | psi 단위로 표시 |
| kPa | 녹색 | kPa 단위로 표시 |
| MPa | 녹색 | MPa 단위로 표시 |
| MISC | 녹색 | 기타 표시 단위 |
| LOC | 황색 | 장치 잠금 |
| | 황색 점멸 | "잠금/잠금 해제" 프로세스가 활성화 |
| | 꺼짐 | 장치 잠금 해제됨 |

| <p>디스플레이 기능</p> | |
|------------------------|--|
| 디스플레이 | 의미 |
| 레이 | |
| 점멸 | 아날로그 윈도우를 벗어난 측정 값 |
| OL | 설정된 측정 범위를 벗어난 값으로, 설정된 한계보다 전체 스케일의 5% 이상 높은 압력 |
| UL | 설정된 측정 범위를 벗어난 값으로, 설정된 한계보다 전체 스케일의 5% 이상 낮은 압력 |
| SC1 | 출력 1에서 단락 |
| SC2 | 출력 2에서 단락 |
| SC12 | 양쪽 출력에서 단락 |
| boot | EEPROM error |
| Loc | 장치 잠금 |
| uLoc | 장치 잠금 해제됨 |
| ---- | 센서 고장 |

설정 및 매개 변수화

터치 패드를 통해 매개 변수를 설정하려면 동봉된 매개 변수 설정 지침을 참조하십시오. IO-Link를 통한 매개 변수 설정은 IO-Link 시운전 매뉴얼에 설명되어 있습니다.

수리

이 장치는 사용자가 수리할 수 없습니다. 이 장치에 고장이 발생한 경우 설치 해제해야 합니다. 장치를 터크에 반품할 경우, 반품 승인 조건을 준수해 주십시오.

폐기

ⓘ 이 장치는 올바른 방법으로 폐기해야 하며 일반적인 가정 폐기물과 함께 배출해서는 안 됩니다.

ZH 快速入门指南

PS310... | PS510... 压力传感器

其他文档

除了本文档之外, 还可在www.turck.com网站上查看以下资料:

- 数据表
- 操作说明
- IO-Link参数
- EC符合性声明(当前版本)
- 认证

安全须知

预期用途

这些设备仅设计用于工业领域。

基于流体2.0平台研发的PS系列传感器可通过面板显示压力值。可用于真空场合监测。该设备只能按照这些说明进行使用。任何其他用途都不属于预期用途。图尔克公司对于未按规定使用导致的任何损坏概不承担责任。

一般安全须知

- 该装置符合工业领域的EMC (电磁兼容性) 要求。在住宅区使用时, 请采取相应的措施防止无线电干扰。
- 请勿使用本设备来确保人或机器的安全。
- 该设备的组装、安装、操作、参数设定和维护只能由经过专业培训的人员执行。
- 不得超过允许的最大过压。

产品描述

设备概述

见图1:尺寸

| <p>功能和工作模式</p> | |
|-----------------------|---|
| 类型 | 输出 |
| PS...2UPN8... | 2路开关输出(PNP/NPN) |
| PS...LI2UPN8... | 1路开关输出(PNP/NPN)和1路开关输出(PNP/NPN)或1路模拟输出(可调节为电流输出或电压输出) |

可以为开关输出设置窗口模式和磁滞模式。可以根据需要定义对应模拟量输出的压力范围。测得的压力可以bar, psi, kPa, MPa和其他十个压力单位(Ud1...Ud10)显示。设备可通过IO-Link和触控板进行参数设置。

安装

传感器可安装在任何位置。显示屏面板可以旋转180° (参见图2和参数DiSr)。安装传感器时的最大扭矩为35 Nm (7/16 UNF为15 Nm)。壳体处于降压状态时可旋转340°。

- 安装前为装置降压。
- 请勿在可能发生高压脉冲的位置安装设备。
- 使用合适的连接件将设备安装到压力接头上, 如图2所示。

连接

- 按照“接线图”连接本设备。

调试

一旦接好电源, 设备会自动运行。

| |
|---|
| <p>运行</p> |
| ⚠ 警告 |
| 如果在高温环境中使用 |
| 高温 - 烫伤危险 <ul style="list-style-type: none">在高温下使用本设备时, 建议小心操作。 |

| <p>LED状态指示灯—运行</p> | | |
|---------------------------|------|-------------|
| LED指示灯 | 显示 | 含义 |
| PWR | 绿色 | 设备正常运行 |
| | 绿色闪烁 | IO-Link通信 |
| FLT | 红色 | 错误 |
| bar | 绿色 | 以bar显示 |
| psi | 绿色 | 以psi显示 |
| kPa | 绿色 | 以kPa显示 |
| MPa | 绿色 | 以MPa显示 |
| MISC | 绿色 | 其他显示单位 |
| LOC | 黄色 | 设备已锁定 |
| | 黄色闪烁 | “锁定/解锁”过程激活 |
| | 熄灭 | 设备已解锁 |

| <p>显示功能</p> | |
|--------------------|---------------------------------|
| 显示 | 含义 |
| 闪烁 | 超出模拟窗口的测量值 |
| OL | 值超出设定的测量范围, 压力超过满刻度的5%, 超出设定的限值 |
| UL | 值超出设定的测量范围, 压力超过满刻度的5%, 低于设定的限值 |
| SC1 | 输出1短路 |
| SC2 | 输出2短路 |
| SC12 | 两个输出短路 |
| boot | EEPROM错误 |
| Loc | 设备已锁定 |
| uLoc | 设备已解锁 |
| ---- | 传感器故障 |

设置和参数设定

要通过触控板设置参数, 请参阅随附的参数设置说明。IO-Link调试手册中介绍了通过IO-Link进行参数设置。

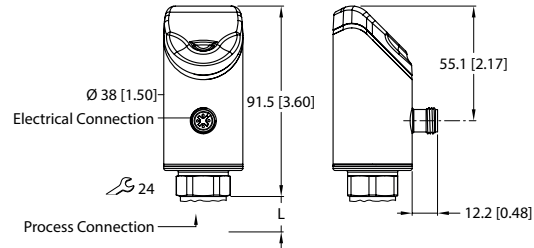
维修

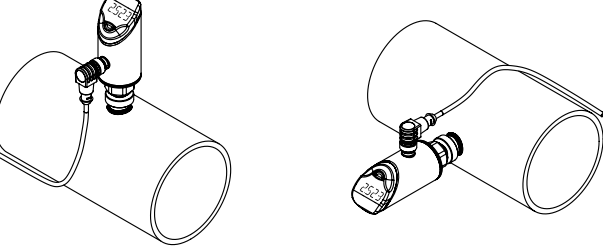
用户不得对本设备进行维修。如果出现故障, 必须停用该设备。如果向图尔克公司返修, 请遵从我们的返修验收条件。

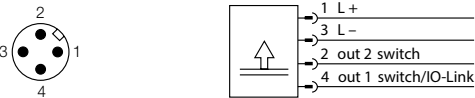
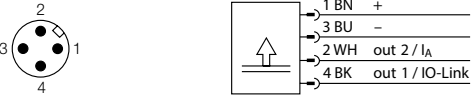
废弃处理

ⓘ 必须正确地弃置该设备, 不得混入普通的生活垃圾中丢弃。

| | | |
|----------|---|---|
| <p>①</p> |  | <p>PS310... PS510... Pressure Sensors Quick Start Guide Doc-No. 100003051 2101</p> |
| | <p>Additional information see</p> <p></p> <p></p> | |

| | | |
|----------|---|--|
| <p>②</p> |  | |
| | <p>mm [inch]</p> | |

| | | |
|----------|--|--|
| <p>③</p> |  | |
|----------|--|--|

| | |
|-------------------------------|--|
| <p>Wiring diagrams</p> | |
| <p>PS...2UPN...</p> |  <p>1 L+ 3 L- 2 out 2 switch 4 out 1 switch/IO-Link</p> |
| <p>PS...LI2UPN...</p> |  <p>1 BN + 3 BU - 2 WH out 2 / I_a 4 BK out 1 / IO-Link</p> |

| <p>Technical data</p> | |
|-------------------------------------|--|
| Series | PS310... PS510... |
| Measuring range | Sensor dependent find in datasheet |
| Burst pressure | Sensor dependent find in datasheet |
| Outputs | Transistor switching output, analog output and IO-Link (freely configurable) |
| Ambient temperature | -40...+80 °C |
| Medium temperature | -40...+90 °C |
| Operating voltage | Analog output: 17...33 V Switching output: 10...33 V |
| Power consumption | ≤ 2.5 W |
| Output function | NC/NO programmable, PNP/NPN, IO-Link |
| Output 1 | Switching output or IO-Link |
| Output 2 | Switching output or analog output |
| Rated operational current | 0.25 A |
| Protection class | IP6K6K/IP6K7/IP6K9K acc. to ISO 20653 |
| Electromagnetic compatibility (EMC) | EN 61326-2-3: 2013 |
| Shock resistance | 50 × g (11 ms) acc. to EN 60068-2-27 |
| Vibration resistance | 20 g (10...2000 Hz) acc. to EN 60068-2-6 |

KO 매개 변수화 지침

설정 및 매개 변수화

[MODE] 또는 [SET] 터치 패드를 사용하여 메인 메뉴(그림 3)와 확장 기능(EF) 메뉴(그림 4)를 탐색합니다.

터치 패드 잠금

- ▶ [MODE]와 [SET]를 3초 동안 누릅니다.
- ⇒ LOC LED가 먼저 점멸한 다음 황색으로 일정하게 바뀝니다.

센서의 터치 패드가 1분 동안 작동하지 않으면 센서가 자동으로 잠깁니다.

터치 패드 잠금 해제

- ▶ [ENTER]를 3초 동안 누르고 있으면 디스플레이의 막대가 모두 녹색으로 점멸하기 시작합니다.
- ▶ 터치 패드 위에서 손가락으로 [MODE], [ENTER], [SET]의 순으로 하나씩 이동합니다. 각 터치 패드를 터치할 때마다 디스플레이에 적색 막대 2개가 나타납니다.
- ▶ 적색 막대 두 개가 녹색으로 변하면 터치스크린에서 손가락을 떼지 않은 상태에서 다음 순서의 터치패드로 이동합니다.
- ▶ 디스플레이에 막대 6개가 녹색으로 점등되면 터치 패드에서 손가락을 뺍니다.

⇒ 그러면 LOC LED가 점멸했다가 꺼집니다.

터치 패드를 통한 매개 변수 값 설정

- ▶ [MODE] 또는 [SET]를 눌렀을 때 디스플레이에 적색 작동 표시등이 표시되면 장치의 잠금을 해제합니다.
- ▶ 디스플레이에 원하는 매개 변수가 표시될 때까지 [MODE] 또는 [SET]를 누릅니다.
- ▶ [ENTER]를 눌러 매개 변수를 선택합니다.
- ▶ 표시된 값을 변경하려면 [SET]를 누르고 디스플레이 점멸이 멈출 때까지 3초 동안 누릅니다.
- ▶ [MODE] 또는 [SET] 터치 패드를 사용하여 값을 점진적으로 높이거나 내립니다. [MODE] 또는 [SET]를 계속 누르고 있으면 특정 값을 변경할 수도 있습니다(그림 5).
- ▶ [ENTER]를 눌러 변경된 값을 저장합니다. 저장된 값이 두 번 점멸하고 장치의 모든 LED가 한 번 켜집니다.
- ▶ 비밀번호로 센서를 보호하려면 EF 메뉴에서 PASS를 선택합니다. [SET] 터치 패드를 사용해 값을 변경합니다. [MODE] 터치 패드를 사용하여 4자리 비밀번호의 숫자를 누릅니다 (그림 6).

메인 메뉴의 매개 변수

| 설명 | 옵션 | 기능 |
|--------------------------|----------|-----------------------------------|
| Uni 표시 단위 | bar | bar |
| | psi | psi |
| | kPa | kPa |
| | MPa | MPa |
| | Ud1-Ud10 | 기타 단위 |
| ou1 출력 1의 기능 | Hno | 히스테리시스 기능(NO 접점) |
| | Hnc | 히스테리시스 기능(NC 접점) |
| | Fno | 윈도우 기능(NO 접점) |
| | Fnc | 윈도우 기능(NC 접점) |
| SP1 히스테리시스 기능의 스위치 포인트 1 | Hno/Hnc | 압력 증가 시 출력 1의 스위칭 상태가 변경되는 상한 한계값 |
| rP1 히스테리시스 기능의 재설정 포인트 1 | Hno/Hnc | 압력 감소 시 출력 1의 스위칭 상태가 변경되는 하한 한계값 |
| FH1 윈도우 기능의 상한 스위치 포인트 | Hno/Hnc | 출력 1의 스위칭 상태가 변경되는 상한 스위치 포인트 |
| | Fno/Fnc | |
| FL1 윈도우 기능의 하한 스위치 포인트 | Hno/Hnc | 출력 1의 스위칭 상태가 변경되는 하한 스위치 포인트 |
| | Fno/Fnc | |

ZH 参数设定说明

设置和参数设定

使用[MODE] (模式)或[SET] (设定)触控板浏览主菜单(图3)和扩展功能(EF)菜单(图4)。

锁定触控板

- ▶ 按住[MODE] (模式)和[SET] (设定)3秒钟。
- ⇒ LOC LED首先闪烁,然后变为黄色常亮。

如果传感器的触控板在一分钟内未启动,则传感器会自动锁定。

解锁触控板

- ▶ 按[ENTER] (回车)3秒钟,直到显示屏上的指示条开始闪烁绿色。
- ▶ 按以下顺序依次在触控板上移动手指:[MODE] (模式)、[ENTER] (回车)、[SET] (设定)。触摸每个触控板时,显示屏上将出现两个红色条。
- ▶ 当两个红色条变绿后,移动到下一个触控板上,无需将手指从触摸屏上移开。
- ▶ 显示屏上亮起六个绿色条后,离开触控板。

⇒ LOC LED先闪烁,然后熄灭。

通过触控板设置参数值

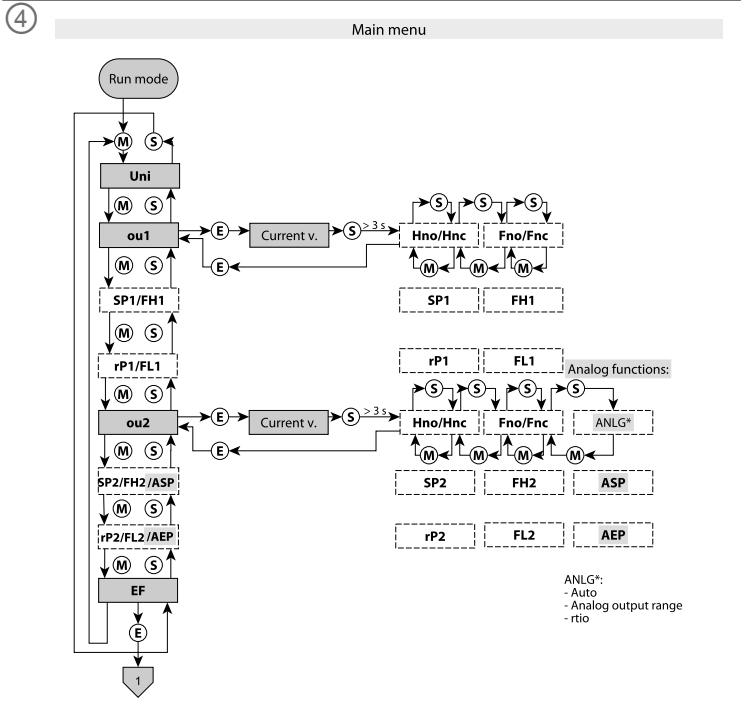
- ▶ 按[MODE] (模式)或[SET] (设定)时,如果显示屏上显示红色运行指示灯,请解锁设备。
- ▶ 按[MODE] (模式)或[SET] (设定),直到所需参数显示在显示屏上。
- ▶ 按[ENTER] (回车)选择参数。
- ▶ 要更改显示的值,请按住[SET] (设定)3秒钟,直到显示屏停止闪烁。
- ▶ 使用[MODE] (模式)或[SET] (设定)触控板逐渐增加或减小值。按住[MODE] (模式)或[SET] (设定)也可以连续更改某些值(图5)。
- ▶ 按[ENTER] (回车)保存更改的值。存储值闪烁两次,所有设备LED亮起一次。
- ▶ 要使用密码保护传感器,请在EF菜单中选择PASS(密码)。通过[SET] (设定)触控板更改值。使用[MODE] (模式)触控板在四位密码的数字之间导航(图6)。

主菜单中的参数

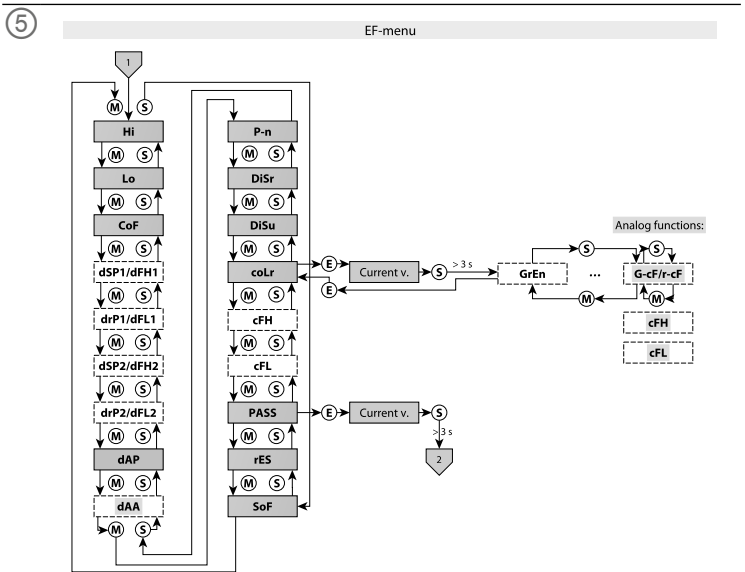
| 说明 | 选项 | 功能 |
|---------------|--------------------------------------|----------------------------------|
| Uni 显示单位 | bar psi kPa MPa Ud1-Ud10 | bar psi kPa MPa 其他单位 |
| ou1 输出1的功能 | Hno | 磁滞模式(常开触点) |
| | Hnc | 磁滞模式(常闭触点) |
| | Fno | 窗口功能(常开触点) |
| | Fnc | 窗口功能(常闭触点) |
| SP1 磁滞模式的开关点1 | Hno/Hnc | 在压力升高时,输出1更改其开关状态的上限值 |
| rP1 磁滞模式的重置点1 | Hno/Hnc | 在压力降低时,输出1更改其开关状态的下限值 |
| FH1 窗口功能的上开关点 | Hno/Hnc | 输出1更改其开关状态的上开关点 |
| | Fno/Fnc | |
| FL1 窗口功能的下开关点 | Hno/Hnc | 输出1更改其开关状态的下开关点 |
| | Fno/Fnc | |

| 说明 | 选项 | 功能 |
|---------------|---------------|-----------------------|
| ou2 功能输出2 | Hno | 磁滞模式(NO = 常开) |
| | Hnc | 磁滞模式(NC = 常闭) |
| | Fno | 窗口功能(NO = 常开) |
| | Fnc | 窗口功能(NC = 常闭) |
| 模拟输出 | auto | |
| | 4-20 | 4...20 mA |
| | 0-20 | 0...20 mA |
| | 20-4 | 20...4 mA |
| | 20-0 | 20...0 mA |
| | 0-10 | 0...10 V |
| | 0-5 | 0...5 V |
| | 1-6 | 1...6 V |
| | 10-0 | 10...0 V |
| | 5-0 | 5...0 V |
| 6-1 | 6...1 V | |
| rtio | 0.5...4.5 V | |
| SP2 开关点2 | ou2: Hno/Hnc | 在压力升高时,输出2更改其开关状态的上限值 |
| rP2 重置点2 | ou2: Hno/Hnc | 在压力降低时,输出2更改其开关状态的下限值 |
| FH2 窗口功能的上开关点 | ou2: Hno/Hnc | 输出2更改其开关状态的上开关点 |
| | ou2: Fno/Fnc | |
| FL2 窗口功能的下开关点 | ou2: Hno/Hnc | 输出2更改其开关状态的下开关点 |
| | ou2: Fno/Fnc | |
| ASP 模拟信号的起点 | ou2:自动/模拟值/比值 | 模拟输出信号到达起点的压力水平 |
| AEP 模拟信号的终点 | ou2:自动/模拟值/比值 | 模拟输出信号达到终点的压力水平 |
| EF 其他设置选项的子菜单 | | 请参阅表格“EF子菜单中的参数” |

Main Menu



EF Menu



KO 매개 변수화 지침

EF 하위 메뉴의 매개 변수(확장 기능)

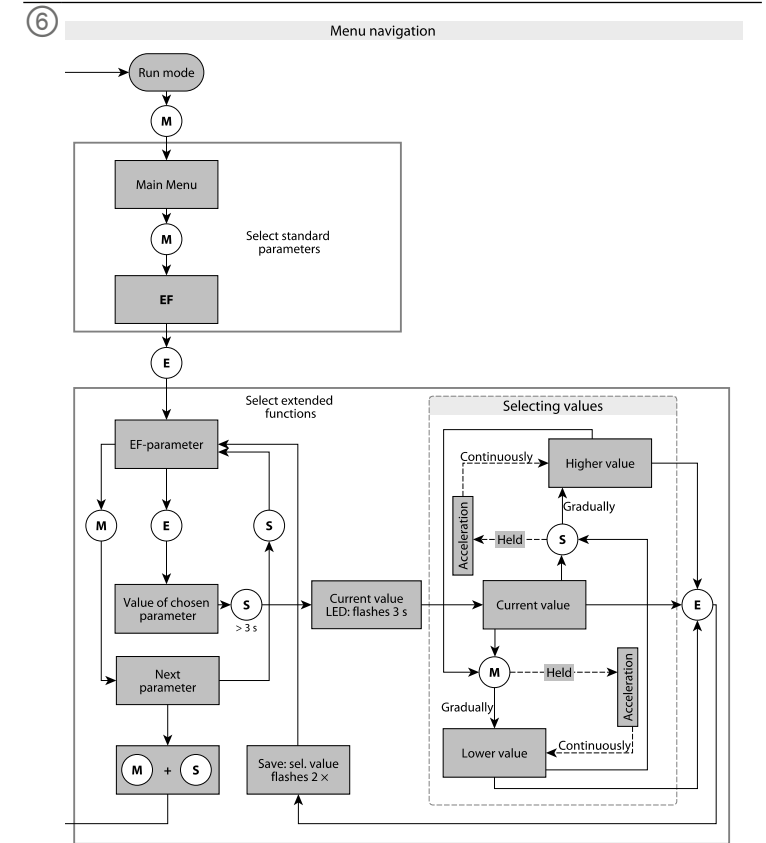
| 설명 | 옵션 | 기능 |
|-------------------|-------------------------------------|---|
| Hi 최대값 메모리 | | 최고 압력이 저장되고 여기에서 표시/삭제할 수 있습니다. |
| Lo 최소값 메모리 | | 최저 압력이 저장되고 여기에서 표시/삭제할 수 있습니다. |
| CoF 오프셋 조정 | | 센서 환경의 온도가 심하게 변화하면 영점이 이동할 수 있습니다. 그렇게 되면 감압 상태에서 센서에 표시되는 측정값이 0이 아니게 됩니다. 이 드리프트는 수정이 가능합니다. 설정 범위: 측정 범위는 -5 ~ +5 %입니다. |
| dSP1 SP1의 스위칭 지연 | | 0.1초 단위로 0~60초(0 = 지연 시간 비활성). |
| drP1 rP1의 스위칭 지연 | | 0.1초 단위로 0~60초(0 = 지연 시간 비활성). |
| dfH1 FH1의 스위칭 지연 | | 0.1초 단위로 0~60초(0 = 지연 시간 비활성). |
| dFL1 FL1의 스위칭 지연 | | 0.1초 단위로 0~60초(0 = 지연 시간 비활성). |
| dSP2 SP2의 스위칭 지연 | | 0.1초 단위로 0~60초(0 = 지연 시간 비활성). |
| drP2 rP2의 스위칭 지연 | | 0.1초 단위로 0~60초(0 = 지연 시간 비활성). |
| dfH2 FH2의 스위칭 지연 | | 0.1초 단위로 0~60초(0 = 지연 시간 비활성). |
| dFL2 FL2의 스위칭 지연 | | 0.1초 단위로 0~60초(0 = 지연 시간 비활성). |
| dAP 스위칭 출력 댐핑(필터) | | 순간 또는 고주파수 압력 피크는 다음과 같이 필터링됨: 0.01초 단위로 0~8초(0 = 필터가 비활성화됨) |
| dAA 아날로그 출력 댐핑 | | 순간 또는 고주파수 압력 피크는 다음과 같이 필터링됨: 0~8초까지 0.01초 단위로 증가(0 = 지연 시간 비활성화됨). |
| P-n 스위칭 출력 옵션 | auto | |
| | NPN | n-스위칭 |
| | PNP | p-스위칭 |
| DiSr | 0° | 0° 회전된 디스플레이 |
| | 180° | 180° 회전된 디스플레이 |
| DiSu 디스플레이 업데이트 | 50 | 50 ms 업데이트 시간 |
| | 200 | 200 ms 업데이트 시간 |
| | 600 | 600 ms 업데이트 시간 |
| | OFF | 디스플레이 업데이트가 비활성화됨 |
| coLr 디스플레이 색상 | GrEn | 디스플레이가 항상 녹색 |
| | rEd | 디스플레이가 항상 적색 |
| | G1ou | ou1 스위칭 시 디스플레이 녹색, 그 외 적색 |
| | r1ou | ou1 스위칭 시 디스플레이 적색, 그 외 녹색 |
| | G2ou | ou2 스위칭 시 디스플레이 녹색, 그 외 적색 |
| | r2ou | ou2 스위칭 시 디스플레이 적색, 그 외 녹색 |
| | G-cF | 측정값 스위칭 포인트 cFL 및 cFH 사이 - 디스플레이 녹색 |
| r-cF | 측정값 스위칭 포인트 cFL 및 cFH 사이 - 디스플레이 적색 | |
| PASS 비밀번호 | | 비밀번호 설정으로 비밀번호 보호 기능 활성화 |
| | 0000 | 비밀번호 없음 |
| rES | 출하 설정으로 매개 변수 재 설정 | |
| SoF | 소프트웨어 버전 | |

ZH 参数设定说明

EF (扩展功能) 子菜单中的参数

| 说明 | 选项 | 功能 |
|-----------------|------------|--|
| Hi 最大值存储 | | 最高压力存储在此处, 可在此处显示/删除。 |
| Lo 最小值存储 | | 最低压力存储在此处, 可在此处显示/删除。 |
| CoF 偏移调整 | | 传感器环境中的温度发生严重变化可能导致零点移位。这会导致传感器处于降压状态时显示的测量值不为零。这种漂移可以纠正。设定范围: 测量范围的-5%至+5%。 |
| dSP1 SP1的开关延迟 | | 0至60秒, 以0.1秒为增量(0 = 延迟时间未激活)。 |
| drP1 rP1的开关延迟 | | 0至60秒, 以0.1秒为增量(0 = 延迟时间未激活)。 |
| dfH1 FH1的开关延迟 | | 0至60秒, 以0.1秒为增量(0 = 延迟时间未激活)。 |
| dFL1 FL1的开关延迟 | | 0至60秒, 以0.1秒为增量(0 = 延迟时间未激活)。 |
| dSP2 SP2的开关延迟 | | 0至60秒, 以0.1秒为增量(0 = 延迟时间未激活)。 |
| drP2 rP2的开关延迟 | | 0至60秒, 以0.1秒为增量(0 = 延迟时间未激活)。 |
| dfH2 FH2的开关延迟 | | 0至60秒, 以0.1秒为增量(0 = 延迟时间未激活)。 |
| dFL2 FL2的开关延迟 | | 0至60秒, 以0.1秒为增量(0 = 延迟时间未激活)。 |
| dAP 开关输出阻尼(滤波器) | | 瞬时或高频压力峰值可以滤波: 0至8秒, 以0.01秒为增量(0 = 滤波器已停用) |
| dAA 模拟输出阻尼 | | 瞬时或高频压力峰值可以滤波: 0至8秒, 以0.01秒为增量(0 = 延迟时间未激活)。 |
| P-n 开关输出的行为 | auto | |
| | NPN | n开关 |
| | PNP | p开关 |
| DiSr | 0° | 显示旋转0° |
| | 180° | 显示旋转180° |
| | 50 | 50毫秒更新时间 |
| | 200 | 200毫秒更新时间 |
| DiSu 显示更新 | 600 | 600毫秒更新时间 |
| | OFF | 显示更新已停用 |
| | coLr 显示颜色 | GrEn |
| | rEd | 显示始终为红色。 |
| | G1ou | 如果打开了ou1, 则显示为绿色, 否则为红色。 |
| | r1ou | 如果打开了ou1, 则显示为红色, 否则为绿色。 |
| | G2ou | 如果打开了ou2, 则显示为绿色, 否则为红色。 |
| | r2ou | 如果打开了ou2, 则显示为红色, 否则为绿色。 |
| | G-cF | 如果测量值在开关点cFL和cFH之间, 则显示为绿色。 |
| | r-cF | 如果测量值在开关点cFL和cFH之间, 则显示为红色。 |
| PASS 密码 | | 设置密码并启用密码保护。 |
| | 0000 | 无密码 |
| rES | 将参数重置为出厂设置 | |
| SoF | 软件版本 | |

Menu Navigation



Selecting PASS step by step

