

DE Kurzbetriebsanleitung

## TN-CK40-H1147...

## Weitere Unterlagen

Ergänzend zu diesem Dokument finden Sie im Internet unter [www.turck.com](http://www.turck.com) folgende Unterlagen:

- Datenblatt
- Projektierungshandbuch RFID
- Inbetriebnahmehandbücher
- Zulassungen
- EU-Konformitätserklärung (aktuelle Version)

## Zu Ihrer Sicherheit

## Bestimmungsgemäße Verwendung

Die HF-Schreib-Lese-Köpfe arbeiten auf einer Frequenz von 13,56 MHz und dienen zum berührungslosen Datenaustausch mit HF-Datenträgern im Turck-RFID-System. Anschluss und Betrieb sind nur mit Turck-RFID-Interfaces möglich. Die Schreib-Lese-Köpfe .../C53 können mit den RFID-Interfaces TBEN-... zum Aufbau einer Linientopologie genutzt werden.

Die Geräte dürfen nur wie in dieser Anleitung beschrieben verwendet werden. Jede andere Verwendung gilt als nicht bestimmungsgemäß. Für daraus resultierende Schäden übernimmt Turck keine Haftung.

## Allgemeine Sicherheitshinweise

- Nur fachlich geschultes Personal darf das Gerät montieren, installieren, betreiben, parametrieren und instand halten.
- Das Gerät erfüllt die EMV-Anforderungen für den industriellen Bereich. Bei Einsatz in Wohnbereichen Maßnahmen treffen, um Funkstörungen zu vermeiden.
- Ein längerer Aufenthalt im Strahlungsbereich der Schreib-Lese-Köpfe kann gesundheitsschädlich sein. Mindestabstände zur aktiv ausstrahlenden Fläche des Schreib-Lese-Kopfs einhalten.

Typ	Mindestabstand
TN-CK40-H1147...	20 cm

## Produktbeschreibung

## Geräteübersicht

Siehe Abb. 1.

## Funktionen und Betriebsarten

Mit den Geräten können passive HF-Datenträger im Single- und Multitag-Betrieb ausgelesen und beschrieben werden. Dazu bilden die Geräte eine Übertragungszone aus, deren Größe und Ausdehnung u. a. von den verwendeten Datenträgern und den Einsatzbedingungen in der Applikation abhängig sind. Die möglichen Datenträger und Schreib-Lese-Abstände sind in den Datenblättern aufgeführt.

## Montieren

- ▶ Gerät mit dem zugehörigen Befestigungszubehör montieren.
- ▶ Mindestabstand von 120 mm zwischen den Schreib-Lese-Köpfen einhalten.
- ▶ Metall in der Nähe des Schreib-Lese-Kopfs vermeiden. Metallische Gegenstände dürfen die Übertragungszone nicht schneiden.
- ▶ Gerät vor Wärmestrahlung, schnellen Temperaturschwankungen, starker Verschmutzung, elektrostatischer Aufladung und mechanischer Beschädigung schützen.

## Aktive Fläche positionieren

Die aktive Fläche kann in fünf verschiedene Richtungen positioniert werden:

- aktive Fläche vorne (Lieferzustand)
- aktive Fläche links
- aktive Fläche rechts
- aktive Fläche oben
- aktive Fläche unten
- ▶ Sicherungsschraube lösen (s. Abb. 2).
- ▶ Sensor auf Befestigungsschelle ziehen (s. Abb. 3).
- ▶ Schrauben am Sensor lösen (s. Abb. 4).
- ▶ Umsetzwinkel abnehmen und um 180° drehen (s. Abb. 5).
- ▶ Schrauben am Sensor befestigen und ggfs. Steckverbinder ausrichten (s. Abb. 6).
- ▶ Sensor in Befestigungsschelle stecken und Sicherungsschraube anziehen (s. Abb. 7).

## Geräte auf Metall montieren

Bei der Montage auf Metall können sich die Schreib-Lese-Köpfe untereinander beeinflussen (z. B. durch Kopplung des elektromagnetischen Feldes auf einen Metallträger). Beeinflussungen lassen sich wie folgt vermeiden:

- ▶ Abstand zwischen zwei Schreib-Lese-Köpfen vergrößern.
- ▶ Eine oder mehrere Eisenstreben zwischen den Schreib-Lese-Köpfen anbringen (s. Abb. 8).
- ▶ Schreib-Lese-Köpfe mit nichtmetallischen Distanzscheiben unterlegen (s. Abb. 9).

## Anschließen

- ▶ Gerät gemäß „Wiring diagrams“ an das RFID-Interface anschließen.

## In Betrieb nehmen

Nach Anschluss der Leitungen und Aufschalten der Versorgungsspannung geht das Gerät automatisch in Betrieb.

FR Guide d'utilisation rapide

## TN-CK40-H1147...

## Documents supplémentaires

Vous trouverez les documents suivants contenant des informations complémentaires à la présente notice sur notre site Web [www.turck.com](http://www.turck.com) :

- Fiche technique
- Manuel de planification de projet RFID
- Manuels de mise en service
- Homologations
- Déclaration de conformité UE (version actuelle)

## Pour votre sécurité

## Utilisation correcte

Les têtes de lecture/écriture HF fonctionnent à une fréquence de 13,56 MHz et permettent le partage sans contact de données avec des supports de données HF au sein d'un système RFID Turck. Elles peuvent être raccordées et utilisées uniquement avec une interface RFID Turck. Les têtes de lecture/écriture .../C53 peuvent être utilisées avec des interfaces RFID TBEN-... afin de mettre en place une topologie de ligne.

Les appareils doivent exclusivement être utilisés conformément aux indications figurant dans la présente notice. Toute autre utilisation est considérée comme non conforme. La société Turck décline toute responsabilité en cas de dommages causés par une utilisation non conforme.

## Consignes de sécurité générales

- Seul un personnel qualifié est habilité à monter, installer, utiliser, paramétrer et effectuer la maintenance de l'appareil.
- L'appareil répond aux exigences CEM pour le domaine industriel. En cas d'utilisation dans une zone résidentielle, prendre des mesures pour éviter les interférences radio.
- Une exposition prolongée dans la zone de rayonnement des têtes de lecture/écriture peut avoir des conséquences néfastes sur la santé. Respectez les distances minimales par rapport à la face émettant des rayons active de la tête de lecture/écriture.

Type	Distance minimale
TN-CK40-H1147...	20 cm

## Description du produit

## Aperçu de l'appareil

Voir fig. 1.

## Fonctions et modes de fonctionnement

Les appareils permettent la lecture et l'écriture sur des supports de données HF passifs fonctionnant avec une ou plusieurs étiquettes. Les appareils forment ainsi une zone de transmission dont l'étendue dépend des supports de données employés et des conditions d'utilisation dans le cadre de l'application. Les supports de données possibles et les distances de lecture et d'écriture sont indiqués dans les fiches techniques.

## Installation

- ▶ Montez l'appareil avec les accessoires de fixation adaptés.
- ▶ Maintenez un écart minimum de 120 mm entre les têtes de lecture/écriture.
- ▶ Évitez de placer la tête de lecture/écriture à proximité d'objets métalliques. Il ne doit pas y avoir d'objets métalliques à l'intérieur de la zone de transmission.
- ▶ Protégez l'appareil contre les rayonnements thermiques, les variations rapides de température, le fort encrassement, les charges électrostatiques et tout endommagement mécanique.

## Modifier la surface active

La face active peut être positionnée dans cinq directions différentes :

- face active à l'avant (sortie d'usine)
- face active à gauche
- face active à droite
- face active en haut
- face active en bas
- ▶ Desserrez la vis de sécurité (voir fig. 2).
- ▶ Retirez le capteur du support de montage (voir fig. 3).
- ▶ Desserrez les vis sur le capteur (voir fig. 4).
- ▶ Retirez le support adaptateur et tournez de 180° (voir fig. 5).
- ▶ Serrez à nouveau les vis sur le capteur et alignez le connecteur mâle si nécessaire (voir fig. 6).
- ▶ Placez le capteur et le support de montage, puis vissez la vis de sécurité (voir fig. 7).

## Montage de l'appareil sur une surface métallique

Lorsqu'elles sont montées sur une surface métallique, les têtes de lecture/écriture peuvent s'influencer mutuellement (par association de champs électromagnétiques sur un support métallique, par exemple). Les mesures suivantes permettent d'éviter ce phénomène :

- ▶ Augmenter la distance entre les deux têtes de lecture/écriture.
- ▶ Placer une ou plusieurs entretoises en fer entre les têtes de lecture/écriture (voir fig. 8).
- ▶ Séparer les têtes de lecture/écriture à l'aide de disques d'écartement non métalliques (voir fig. 9).

## Raccordement

- ▶ Raccordez l'appareil à l'interface RFID selon les schémas de câblage « Wiring diagrams ».

## Mise en service

L'appareil se met automatiquement en marche après raccordement des câbles et activation de la tension d'alimentation.

EN Quick Start Guide

## TN-CK40-H1147...

## Additional documents

Besides this document, the following material can be found on the Internet at [www.turck.com](http://www.turck.com):

- Data sheet
- RFID configuration manual
- Commissioning manuals
- Approvals
- EU declaration of conformity (current version)

## For your safety

## Intended use

The HF read/write heads operate at a frequency of 13.56 MHz and are used for contactless data exchange with HF tags in the Turck RFID system. They can only be connected and operated with Turck RFID interfaces. The read/write heads .../C53 can be used with the RFID interfaces TBEN-... to form a line topology.

The devices must be used only as described in these instructions. Any other use is considered improper use and Turck accepts no liability for any resulting damage.

## General safety instructions

- The device must be fitted, installed, operated, parameterized and maintained only by trained and qualified personnel.
- The device meets the EMC requirements for industrial areas. When used in residential areas, take measures to prevent radio interference.
- Any extended stay within the area of radiation of the read/write heads may be harmful to health. Observe the minimum clearances to the active radiating face of the read/write head.

Type	Minimum clearance
TN-CK40-H1147...	20 cm

## Product description

## Device overview

See fig. 1.

## Functions and operating modes

The devices can be used to read and write passive HF tags in single or multi-tag operation. To do this, the devices form a transmission zone. The size and expansion of this zone may vary on account of several conditions, for example the tags used and the application conditions. The possible tags and read-write distances are listed in the data sheets.

## Installation

- ▶ Mount the device using the corresponding mounting accessories
- ▶ Maintain a minimum distance of 120 mm between the read/write heads
- ▶ Avoid placing the read/write head in close proximity to metal. Metal objects must not interrupt the transmission zone
- ▶ Protect the device against thermal radiation, sudden temperature fluctuations, high levels of dirt, electrostatic charging and mechanical damage

## Rotating active faces

The active face can be set in five different directions:

- active face front (as supplied)
- active face left
- active face right
- active face up
- active face down
- ▶ Undo the locking screw (see fig. 2).
- ▶ Pull the sensor from the mounting bracket (see fig. 3).
- ▶ Undo the screws on the sensor (see fig. 4).
- ▶ Remove the adapter bracket and rotate 180° (see fig. 5).
- ▶ Re-tighten the screws on the sensor and align the male connector if necessary (see fig. 6).
- ▶ Fit the sensor and the mounting bracket and tighten the locking screw (see fig. 7).

## Mounting devices on metal

When mounted on metal, the read/write heads can interfere with one another (e.g. due to coupling of the electromagnetic field to a metal support). Interference can be avoided as follows:

- ▶ Increase the distance between two read/write heads
- ▶ Fit one or more iron struts between the read/write heads (see fig. 8)
- ▶ Place non-metallic spacer discs underneath the read/write heads (see fig. 9)

## Connection

- ▶ Connect the device to the RFID interface in accordance with the "Wiring diagrams."

## Commissioning

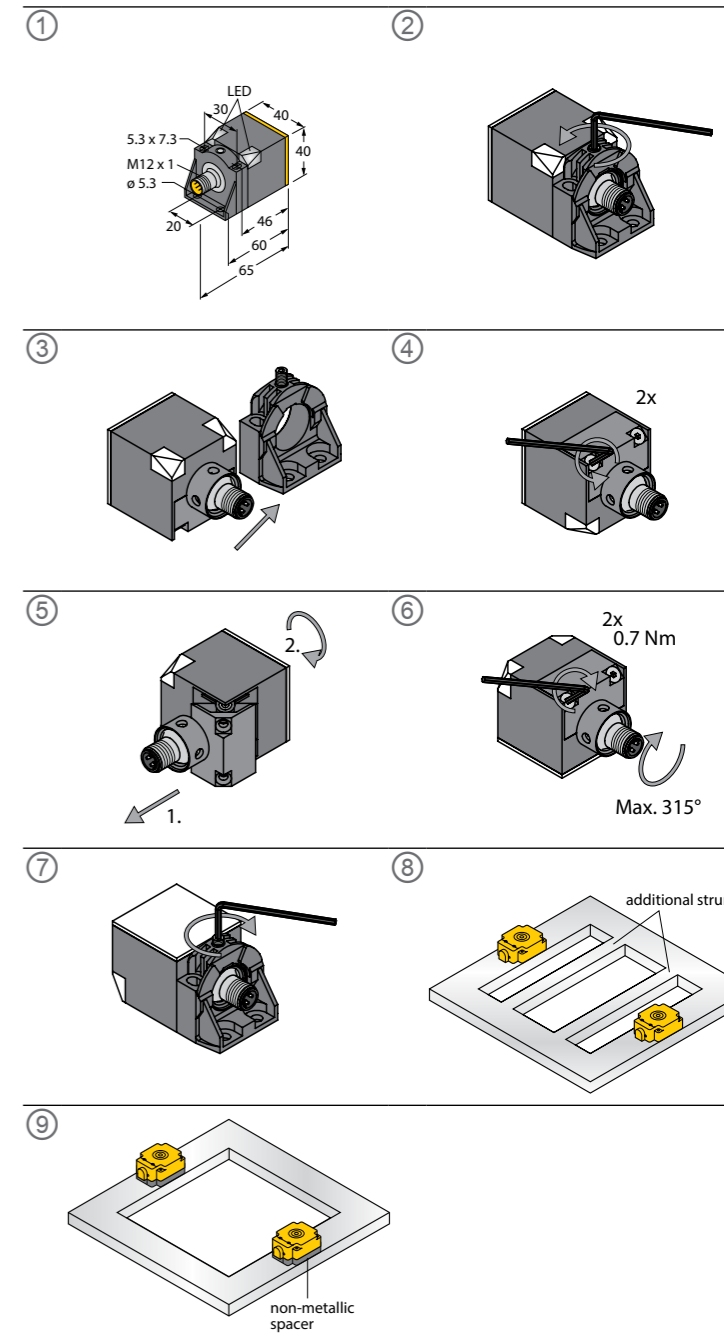
The device automatically becomes operational once the cables are connected and the power supply is switched on.



TN-CK40-H1147...  
HF Read/Write Head  
Quick Start Guide  
Doc. no. 100001093

Additional information see

[turck.com](http://turck.com)



**DE** Kurzbetriebsanleitung**Betreiben****LED-Anzeigen**

LED-Anzeigefunktion	Bedeutung
leuchtet	Gerät ist betriebsbereit
blinkt (1 Hz)	HF-Feld (Schreib-Lese-Kopf-Antenne) ausgeschaltet
blinkt (2 Hz)	Datenträger im Erfassungsbereich

**Einstellen und Parametrieren**

Die Geräte lassen sich über das RFID-Interface parametrieren. Weitere Informationen finden Sie in den Inbetriebnahmehandbüchern und den Betriebsanleitungen der Interfaces.

**Reparieren**

Das Gerät ist nicht zur Reparatur durch den Benutzer vorgesehen. Sollte das Gerät defekt sein, nehmen Sie es außer Betrieb. Bei Rücksendung an Turck beachten Sie bitte unsere Rücknahmebedingungen.

**Entsorgen**

Die Geräte müssen fachgerecht entsorgt werden und gehören nicht in den normalen Hausmüll.

**FR** Guide d'utilisation rapide**Fonctionnement****Affichage LED**

Fonction d'affichage LED	Signification
allumée	L'appareil est opérationnel
clignote (1 Hz)	Champ HF (antenne de la tête de lecture/écriture) désactivé
clignote (2 Hz)	Support de données dans la zone de détection

**Réglages et paramétrages**

Les appareils peuvent être paramétrés via l'interface RFID. Des informations complémentaires sont fournies dans les manuels de mise en service et les instructions d'utilisation des interfaces.

**Réparation**

L'appareil ne peut pas être réparé par l'utilisateur. En cas de dysfonctionnement, mettez l'appareil hors tension. Veuillez tenir compte de nos conditions de reprise lorsque vous souhaitez renvoyer l'appareil à Turck.

**Mise au rebut**

Les appareils doivent être mis au rebut de manière appropriée et ne peuvent être jetés avec les ordures ménagères.

**EN** Quick Start Guide**Operation****LEDs**

LED indicator functions	Meaning
Illuminated	Device is operational
Flashing (1 Hz)	HF field (read/write head antenna) switched off
Flashing (2 Hz)	Tags within sensing range

**Setting and parameterization**

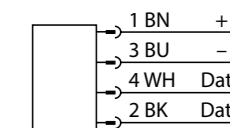
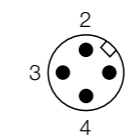
The devices can be parameterized via the RFID interface. Further information is provided in the commissioning manuals and the instructions for use of the interfaces.

**Repair**

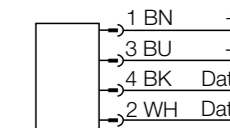
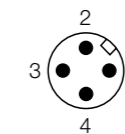
The device must not be repaired by the user. The device must be decommissioned if it is faulty. When returning the device to Turck, please see our conditions for return.

**Disposal**

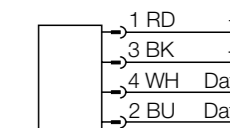
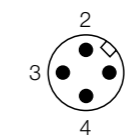
The devices must be disposed of correctly and must not be included in normal household garbage.

**Wiring diagrams**

Connectors .../S2500



Connectors .../S2501



Connectors .../S2503

**EU Declaration of Conformity**

Hereby, Hans Turck GmbH & Co. KG declares that this radio equipment is in compliance with EU Directive 2014/53/EU and UK Radio Equipment Regulations 2017. The full text of the EU/UK declaration of conformity is available at the following internet address: [www.turck.com](http://www.turck.com)

Hiermit erklärt die Hans Turck GmbH & Co. KG, dass diese Funkanlage der EU-Richtlinie 2014/53/EU und den UK Radio Equipment Regulations 2017 entspricht. Der vollständige Text der EU/UK-Konformitätserklärung ist unter der folgenden Internetadresse verfügbar: [www.turck.com](http://www.turck.com)

Le soussigné, Hans Turck GmbH & Co. KG, déclare que cet équipement radioélectrique est conforme à la directive 2014/53/UE et au UK Radio Equipment Regulations 2017. Le texte complet de la déclaration UE/UK de conformité est disponible à l'adresse internet suivante: [www.turck.com](http://www.turck.com)

Por la presente, Hans Turck GmbH & Co. KG declara que los tipos de equipo radioeléctrico son conforme con la Directiva 2014/53/UE y UK Radio Equipment Regulations 2017. El texto completo de la declaración UE/UK de conformidad está disponible en la dirección Internet siguiente: [www.turck.com](http://www.turck.com)

Con la presente, Hans Turck GmbH & Co KG dichiara che il tipo di apparecchiatura radio è conforme alla direttiva 2014/53/UE e UK Radio Equipment Regulations 2017. Il testo integrale della dichiarazione di conformità UE è disponibile al seguente indirizzo Internet: [www.turck.com](http://www.turck.com)

Por meio deste, a Hans Turck GmbH & Co. KG declara que o equipamento de rádio está em conformidade com a Diretriz 2014/53/UE e UK Radio Equipment Regulations 2017. O texto completo da declaração de conformidade da UE está disponível no seguinte endereço da Internet: [www.turck.com](http://www.turck.com)

**FCC/IC Digital Device Limitations**

This device complies with Industry Canada licence-exempt RSS standard(s) and part 15 of the FCC Rules. Operation is subject to the following two conditions:

- (1) this device may not cause interference, and
  - (2) this device must accept any interference, including interference that may cause undesired operation of the device.
- Changes or modifications not expressly approved by the party responsible for compliance could void the user's authority to operate the equipment.

Cet appareil est conforme aux normes RSS exemptes de licence d'Industrie Canada et à la partie 15 des règles FCC. Le fonctionnement est soumis aux deux conditions suivantes:

- (1) ce dispositif ne doit pas causer d'interférences, et
- (2) ce dispositif doit accepter toute interférence, y compris les interférences qui peuvent causer un fonctionnement indésirable du dispositif.

Les changements ou modifications qui ne sont pas expressément approuvés par la partie responsable de la conformité peuvent annuler l'autorité de l'utilisateur à utiliser l'équipement.

**Technical data**

Type	Working frequency	Operating voltage	Active area material	Mounting conditions	Housing material	Dimensions	Protection class	Ambient temperature	Product remarks
TN-CK40-H1147	13.56 MHz	10...30 VDC	Plastic, PA6-GF30, yellow	non-flush, flush mountable	Plastic, PBT-GF30-V0, black	65 × 40 × 40 mm	IP67	-25...+70 °C	–
TN-CK40-H1147/C53	13.56 MHz	10...30 VDC	Plastic, PA6-GF30, yellow	non-flush, flush mountable	Plastic, PBT-GF30-V0, black	65 × 40 × 40 mm	IP67	-25...+70 °C	Bus-capable

**PT** Guia de Início Rápido

TN-CK40-H1147...

**Documentos adicionais**

Além deste documento, o seguinte material pode ser encontrado na Internet em [www.turck.com](http://www.turck.com):

- Ficha técnica
- Manual de configuração RFID
- Manuais de comissionamento
- Homologações
- Declaração de conformidade da UE (versão atual)

**Para sua segurança**

**Finalidade de uso**

As cabeças de leitura/gravação HF operam a uma frequência de 13,56 MHz e são usadas para troca de dados sem contato com tags HF no sistema Turck RFID. Elas podem ser conectadas e operadas apenas com interfaces Turck RFID. As cabeças de leitura/gravação .../C53 podem ser usadas com as interfaces RFIB-TBEN... para formar uma topologia de linha. Os dispositivos devem ser usados apenas conforme descrito nessas instruções. Qualquer outro uso é considerado uso inadequado e a Turck se exime de qualquer responsabilidade por danos resultantes.

**Instruções gerais de segurança**

- O dispositivo só deve ser montado, instalado, operado, parametrizado e mantido por pessoal treinado e qualificado.
- O dispositivo atende aos requisitos EMC para a área industrial. Quando usado em áreas residenciais, tome medidas para evitar interferência de rádio.
- Qualquer permanência prolongada na área de radiação das cabeças de leitura/gravação pode ser prejudicial para a saúde. Observe as folgas mínimas da superfície de radiação ativa da cabeça de leitura/gravação.

Tipo	Folga mínima
TN-CK40-H1147...	20 cm

**Descrição do produto**

**Visão geral do produto**

Ver fig. 1.

**Funções e modos de operação**

Os dispositivos podem ser usados para ler e gravar etiquetas HF passivas em operação com uma ou várias etiquetas. Para fazer isso, os dispositivos formam uma zona de transmissão. O tamanho e a expansão desta zona podem variar em função de várias condições, por exemplo: as etiquetas usadas e as condições de aplicação. As etiquetas e distâncias entre leitura e gravação possíveis estão listadas nas folhas de dados.

**Instalação**

- ▶ Monte o dispositivo usando os acessórios de montagem correspondentes
- ▶ Mantenha distância mínima de 120 mm entre as cabeças de leitura/gravação.
- ▶ Evite deixar metais próximos à cabeça de leitura/gravação. Objetos metálicos não devem interromper a zona de transmissão
- ▶ Proteja o dispositivo contra a radiação térmica, flutuações repentinas de temperatura, altos níveis de sujeira, carga eletrostática e danos mecânicos

**Faces ativas rotativas**

A face ativa pode ser definida em cinco direções diferentes:

- face ativa para frente (como fornecida)
- face ativa para a esquerda
- face ativa para a direita
- face ativa para cima
- face ativa para baixo
- ▶ Solte o parafuso de travamento (ver fig. 2).
- ▶ Puxe o sensor do suporte de montagem (ver fig. 3).
- ▶ Solte os parafusos do sensor (ver fig. 4).
- ▶ Retire o suporte do adaptador e gire 180° (ver fig. 5).
- ▶ Aperte novamente os parafusos no sensor e alinhe o conector macho, se necessário (ver fig. 6).
- ▶ Instale o sensor e o suporte de montagem, e aperte o parafuso de travamento (ver fig. 7).

**Dispositivos de montagem em metal**

Quando montadas em metal, as cabeças de leitura/gravação podem interferir umas nas outras (por exemplo, devido ao acoplamento do campo eletromagnético a um suporte de metal). A interferência pode ser evitada da seguinte forma:

- ▶ Aumente a distância entre as duas cabeças de leitura/gravação
- ▶ Coloque um ou mais suportes de ferro entre as cabeças de leitura/gravação (ver fig. 8)
- ▶ Coloque os discos espaçadores não metálicos sob as cabeças de leitura/gravação (ver fig. 9)

**Conexão**

- ▶ Conecte o dispositivo à interface RFID conforme mostrado em "Wiring diagrams"

**Comissionamento**

Assim que os cabos forem conectados e a alimentação de energia for ligada, o dispositivo automaticamente se torna operacional.

**IT** Brevi istruzioni per l'uso

TN-CK40-H1147...

**Documenti aggiuntivi**

Oltre che in questo documento, è possibile trovare il seguente materiale sul sito Internet: [www.turck.com](http://www.turck.com):

- Scheda tecnica
- Manuale di configurazione RFID
- Manuali di messa in esercizio
- Approvazioni
- Dichiarazione di conformità UE (versione corrente)

**Informazioni importanti per la sicurezza**

**Destinazione d'uso**

Le testine di lettura/scrittura HF operano su una frequenza di 13,56 MHz e sono utilizzate per lo scambio di dati senza contatto con i supporti dati HF nel sistema RFID Turck. Il collegamento e il funzionamento sono possibili solo con interfacce RFID Turck. Le testine di lettura/scrittura .../C53 possono essere utilizzate con le interfacce RFIB-TBEN... per creare una topologia di linea. Utilizzare i dispositivi esclusivamente come prescritto nelle presenti istruzioni. Qualsiasi altro utilizzo è da considerarsi improprio e Turck declina ogni responsabilità per eventuali danni risultanti.

**Indicazioni generali di sicurezza**

- Il montaggio, l'installazione, la messa in funzione, la parametrizzazione e la manutenzione devono essere eseguiti esclusivamente da personale specializzato debitamente addestrato.
- Il dispositivo soddisfa i requisiti EMC per le aree industriali. Se utilizzato in aree residenziali, adottare le misure necessarie per evitare interferenze radio.
- La permanenza prolungata all'interno dell'area delle radiazioni delle testine di lettura/scrittura può essere nociva per la salute. Mantenere la distanza minima indicata rispetto alla superficie radiante attiva della testina di lettura/scrittura.

Tipo	Distanza minima
TN-CK40-H1147...	20 cm

**Descrizione del prodotto**

**Panoramica del dispositivo**

Vedere fig. 1.

**Funzioni e modalità operative**

I dispositivi possono essere utilizzati per leggere e scrivere supporti dati HF passivi in modalità single-tag o multi-tag. A tale scopo, i dispositivi creano una zona di trasmissione. Le dimensioni e l'espansione di questa zona possono variare a causa di diverse condizioni, ad esempio i supporti dati utilizzati e le condizioni dell'applicazione. I possibili supporti dati e le distanze di lettura/scrittura sono elencati nelle schede tecniche.

**Installazione**

- ▶ Installare il dispositivo utilizzando i relativi accessori di montaggio
- ▶ Mantenere una distanza minima di 120 mm fra le testine di lettura/scrittura
- ▶ Evitare di posizionare la testina di lettura/scrittura in prossimità di oggetti in metallo. Gli oggetti in metallo non devono intralciare la zona di trasmissione
- ▶ Proteggere il dispositivo da radiazioni termiche, improvvise variazioni di temperatura, elevati livelli di sporczia, cariche elettrostatiche e danni meccanici

**Rotazione delle facce attive**

Il lato attivo può essere impostato in cinque direzioni diverse:

- lato attivo frontale (come fornito)
- lato attivo a sinistra
- lato attivo a destra
- lato attivo su
- lato attivo giù
- ▶ Aprire le viti di bloccaggio (vedere fig. 2).
- ▶ Estrarre il sensore dalla staffa di montaggio (vedere fig. 3).
- ▶ Aprire le viti sul sensore (vedere fig. 4).
- ▶ Rimuovere la staffa di adattamento e ruotarla di 180° (vedere fig. 5).
- ▶ Serrare nuovamente le viti sul sensore e, se necessario, allineare il connettore maschio (vedere fig. 6).
- ▶ Montare il sensore e la staffa di montaggio e serrare la vite di bloccaggio (vedere fig. 7).

**Montaggio dei dispositivi su metallo**

Se montate su metallo, le testine di lettura/scrittura possono interferire l'una con l'altra (ad es. per via dell'accoppiamento del campo elettromagnetico con un supporto metallico). Le interferenze possono essere evitate nel modo seguente:

- ▶ Aumentare la distanza tra due testine di lettura/scrittura
- ▶ Inserire uno o più sostegni di ferro tra le testine di lettura/scrittura (vedere fig. 8)
- ▶ Posizionare dei dischi distanziatori non metallici sotto le testine di lettura/scrittura (vedere fig. 9)

**Collegamento**

- ▶ Collegare il dispositivo all'interfaccia RFID come illustrato in "Wiring diagrams"

**Messa in funzione**

Una volta connessi i cavi e attivata l'alimentazione, il dispositivo entra automaticamente in funzione.

**ES** Manual rápido de funcionamiento

TN-CK40-H1147...

**Documentos adicionales**

Además de este documento, se puede encontrar el siguiente material en la Internet en [www.turck.com](http://www.turck.com):

- Hoja de datos
- Manual de configuración de RFID
- Manuales de puesta en servicio
- Aprobaciones
- Declaración de conformidad de la UE (versión actual)

**Por su seguridad**

**Uso correcto**

Los cabezales de lectura/escritura HF funcionan con una frecuencia de 13,56 MHz y se utilizan para intercambiar datos sin contacto con las etiquetas HF en el sistema RFID de Turck. Solo pueden conectarse y operar con interfaces RFID de Turck. Los cabezales de lectura/escritura .../C53 se pueden utilizar con los interfaces RFIB-TBEN... para formar una topología de línea. Los dispositivos solo se deben usar como se describe en estas instrucciones. Cualquier otro uso no corresponde al uso correcto especificado. Turck no será responsable de ningún daño producto del uso incorrecto.

**Instrucciones generales de seguridad**

- Solo personal capacitado profesionalmente puede montar, instalar, operar, parametrizar y dar mantenimiento al dispositivo.
- El dispositivo cumple los requisitos de EMC para las zonas industriales. Cuando se utilice en zonas residenciales, tome medidas para evitar interferencias de radio.
- Cualquier uso prolongado en el área de radiación de los cabezales de lectura/escritura puede ser dañino para la salud. Respete las distancias mínimas de la superficie de radiación activa del cabezal de lectura/escritura.

Tipo	Distancia mínima
TN-CK40-H1147...	20 cm

**Descripción del producto**

**Descripción general del dispositivo**

Consulte la fig. 1.

**Funciones y modos operativos**

Los dispositivos se pueden utilizar para leer y escribir etiquetas HF pasivas en una operación de una o varias etiquetas. Para ello, los dispositivos forman una zona de transmisión. El tamaño y la expansión de esta zona pueden variar debido a varias condiciones, como las etiquetas utilizadas y las condiciones de aplicación. Las posibles etiquetas y las distancias de lectura-escritura se enumeran en las hojas de datos.

**Instalación**

- ▶ Monte el dispositivo mediante el uso de los accesorios de montaje correspondientes
- ▶ Mantenga una distancia mínima de 120 mm entre los cabezales de lectura/escritura
- ▶ Evite colocar el cabezal de lectura/escritura muy cerca del metal. Los objetos de metal no deben interrumpir la zona de transmisión
- ▶ Proteja el dispositivo contra la radiación térmica, los cambios bruscos de temperatura, los altos niveles de suciedad, la carga electrostática y los daños mecánicos

**Giro de caras activas**

La cara activa se puede posicionar en cinco orientaciones diferentes:

- cara frontal activa (como se suministra)
- cara activa izquierda
- cara activa derecha
- cara activa hacia arriba
- cara activa hacia abajo
- ▶ Retire el tornillo de bloqueo (consulte la fig. 2).
- ▶ Quite el sensor del soporte de montaje (consulte la fig. 3).
- ▶ Retire los tornillos del sensor (consulte la fig. 4).
- ▶ Quite el soporte del adaptador y gire 180° (consulte la fig. 5).
- ▶ Si es necesario, apriete nuevamente los tornillos del sensor y alinee el conector macho (consulte la fig. 6).
- ▶ Inserte el sensor y el soporte de montaje, y apriete el tornillo de bloqueo (consulte la fig. 7).

**Montaje de dispositivos en metal**

Cuando se montan en metal, los cabezales de lectura/escritura pueden interferir entre sí (por ejemplo, debido al acoplamiento del campo electromagnético en un soporte metálico). La interferencia se puede evitar de la siguiente forma:

- ▶ Aumente la distancia entre dos cabezales de lectura/escritura
- ▶ Coloque uno o más puntales de hierro entre los cabezales de lectura/escritura (consulte la fig. 8)
- ▶ Coloque los discos espaciadores no metálicos debajo de los cabezales de lectura/escritura (véase la fig. 9)

**Conexión**

- ▶ Conecte el dispositivo a la interfaz RFID según se muestra en "Wiring diagrams"

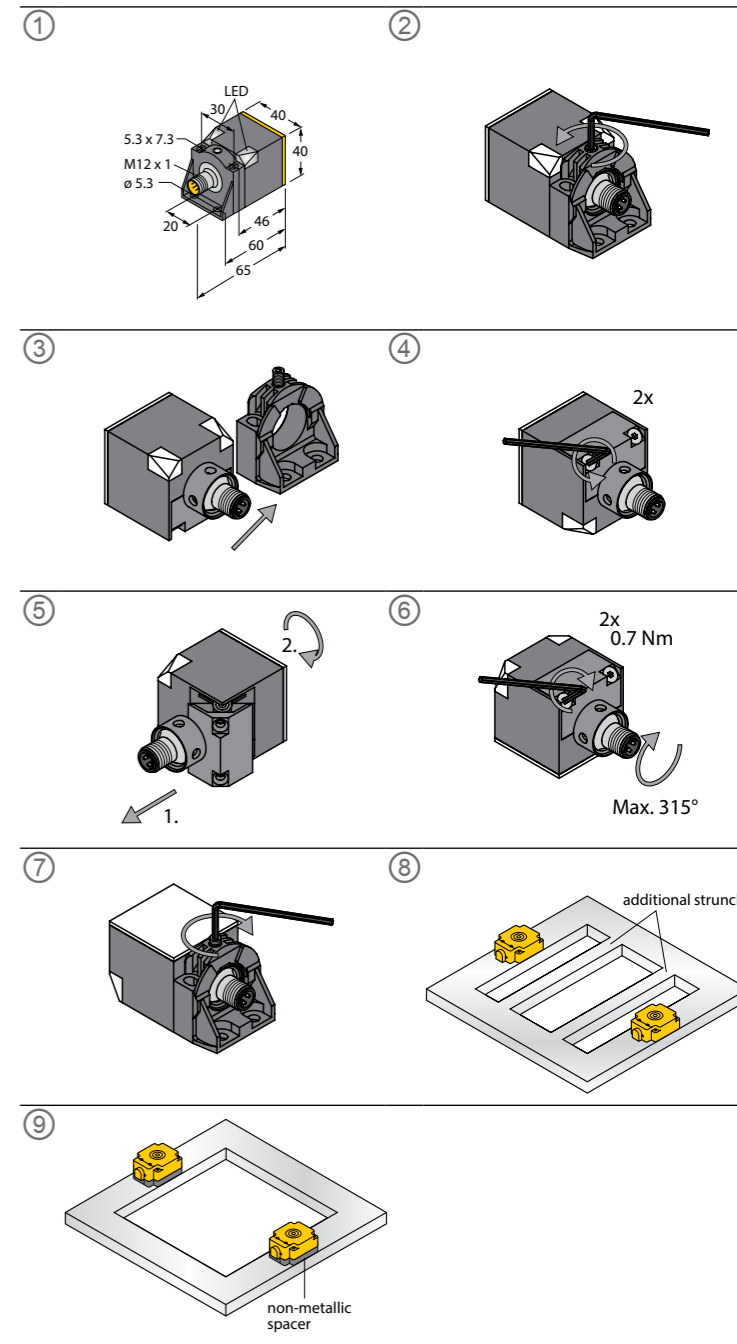
**Puesta en marcha**

El dispositivo se pondrá automáticamente en funcionamiento una vez que se conecten los cables y se encienda la fuente de alimentación.



TN-CK40-H1147...  
HF Read/Write Head  
Quick Start Guide  
Doc. no. 100001093

Additional information see



**PT** Guia de Início Rápido**Operação**

Funções do visor LED	Significado
Iluminado	O dispositivo está em funcionamento
Intermitente (1 Hz)	Campo HF (antena da cabeça de leitura/gravação) desligado
Intermitente (2 Hz)	Etiquetas dentro do alcance de detecção

**Configuração e parametrização**

Os dispositivos podem ser parametrizados pela interface RFID. Mais informações são fornecidas nos manuais de comissionamento e nas instruções de uso das interfaces.

**Reparo**

O dispositivo não deve ser reparado pelo usuário. Retire o dispositivo de operação em caso de defeito. Se você estiver devolvendo o dispositivo para a Turck, veja nossos termos e condições de devolução.

**Descarte**

Os dispositivos devem ser descartados corretamente e não em um lixo doméstico normal.

**IT** Brevi istruzioni per l'uso**Funzionamento**

Funzioni dell'indicatore LED	Significato
Acceso	Il dispositivo è pronto per il funzionamento
Lampeggiante (1 Hz)	Campo HF (antenna della testina di scrittura/lettura) disattivato
Lampeggiante (2 Hz)	Supporti dati nella zona di rilevamento

**Impostazione e parametrizzazione**

I dispositivi possono essere parametrizzati attraverso l'interfaccia RFID. Ulteriori informazioni sono disponibili nei manuali di messa in esercizio e nelle istruzioni per l'uso delle interfacce.

**Riparazione**

Non è prevista la riparazione del dispositivo da parte dell'utente. Se il dispositivo è difettoso, disattivarlo. In caso di restituzione a Turck, consultare le condizioni per la restituzione.

**Smaltimento**

Eseguire lo smaltimento dei dispositivi a regola d'arte, non smaltire nei rifiuti domestici.

**ES** Manual rápido de funcionamiento**Funcionamiento**

Funciones del indicador LED	Significado
Iluminada	El dispositivo está listo para ser utilizado
Destello (1 Hz)	Campo de HF (antena del cabezal de lectura/escritura) apagado
Destello (2 Hz)	Etiquetas dentro del rango de detección

**Ajuste y parametrización**

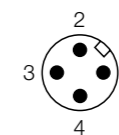
Los dispositivos se pueden parametrizar mediante la interfaz de RFID. Se proporciona más información en los manuales de puesta en servicio y en las instrucciones de uso de las interfaces.

**Reparación**

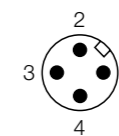
El usuario no debe reparar el dispositivo por su cuenta. El dispositivo se debe desinstalar en caso de que esté defectuoso. Cuando devuelva el dispositivo a Turck, vea nuestras condiciones para la devolución.

**Eliminación**

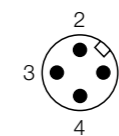
Los dispositivos se deben desechar correctamente y no se deben considerar como desechos domésticos normales.

**Wiring diagrams**

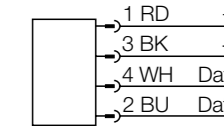
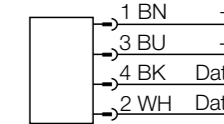
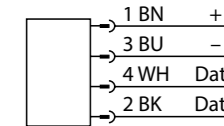
Connectors .../S2500



Connectors .../S2501



Connectors .../S2503

**EU Declaration of Conformity**

Hereby, Hans Turck GmbH & Co. KG declares that this radio equipment is in compliance with EU Directive 2014/53/EU and UK Radio Equipment Regulations 2017. The full text of the EU/UK declaration of conformity is available at the following internet address: [www.turck.com](http://www.turck.com)

Hiermit erklärt die Hans Turck GmbH & Co. KG, dass diese Funkanlage der EU-Richtlinie 2014/53/EU und den UK Radio Equipment Regulations 2017 entspricht. Der vollständige Text der EU/UK-Konformitätserklärung ist unter der folgenden Internetadresse verfügbar: [www.turck.com](http://www.turck.com)

Le soussigné, Hans Turck GmbH & Co. KG, déclare que cet équipement radioélectrique est conforme à la directive 2014/53/UE et au UK Radio Equipment Regulations 2017. Le texte complet de la déclaration UE/UK de conformité est disponible à l'adresse internet suivante: [www.turck.com](http://www.turck.com)

Por la presente, Hans Turck GmbH & Co. KG declara que los tipos de equipo radioeléctrico son conforme con la Directiva 2014/53/UE y UK Radio Equipment Regulations 2017. El texto completo de la declaración UE/UK de conformidad está disponible en la dirección Internet siguiente: [www.turck.com](http://www.turck.com)

Con la presente, Hans Turck GmbH & Co KG dichiara che il tipo di apparecchiatura radio è conforme alla direttiva 2014/53/UE e UK Radio Equipment Regulations 2017. Il testo integrale della dichiarazione di conformità UE è disponibile al seguente indirizzo Internet: [www.turck.com](http://www.turck.com)

Por meio deste, a Hans Turck GmbH & Co. KG declara que o equipamento de rádio está em conformidade com a Diretriz 2014/53/UE e UK Radio Equipment Regulations 2017. O texto completo da declaração de conformidade da UE está disponível no seguinte endereço da Internet: [www.turck.com](http://www.turck.com)

**FCC/IC Digital Device Limitations**

This device complies with Industry Canada licence-exempt RSS standard(s) and part 15 of the FCC Rules. Operation is subject to the following two conditions:

(1) this device may not cause interference, and  
(2) this device must accept any interference, including interference that may cause undesired operation of the device.  
Changes or modifications not expressly approved by the party responsible for compliance could void the user's authority to operate the equipment.

Cet appareil est conforme aux normes RSS exemptes de licence d'Industrie Canada et à la partie 15 des règles FCC. Le fonctionnement est soumis aux deux conditions suivantes:  
(1) ce dispositif ne doit pas causer d'interférences, et  
(2) ce dispositif doit accepter toute interférence, y compris les interférences qui peuvent causer un fonctionnement indésirable du dispositif.  
Les changements ou modifications qui ne sont pas expressément approuvés par la partie responsable de la conformité peuvent annuler l'autorité de l'utilisateur à utiliser l'équipement.

**Technical data**

Type	Working frequency	Operating voltage	Active area material	Mounting conditions	Housing material	Dimensions	Protection class	Ambient temperature	Product remarks
TN-CK40-H1147	13.56 MHz	10...30 VDC	Plastic, PA6-GF30, yellow	non-flush, flush mountable	Plastic, PBT-GF30-V0, black	65 × 40 × 40 mm	IP67	-25...+70 °C	–
TN-CK40-H1147/C53	13.56 MHz	10...30 VDC	Plastic, PA6-GF30, yellow	non-flush, flush mountable	Plastic, PBT-GF30-V0, black	65 × 40 × 40 mm	IP67	-25...+70 °C	Bus-capable

**ZH**
快速入门指南

## TN-CK40-H1147...

**附加文档**

除了本文档之外, 还可在www.turck.com.cn网站上查看以下材料:

- 数据表
- RFID配置手册
- 调试手册
- 产品认证
- 欧盟合规声明 (最新版本)

**安全须知**

预期用途

HF读写头工作频率为13.56 MHz, 能与图尔克RFID系统中的HF标签进行无接触式数据交换。读写头只能通过图尔克RFID接口进行连接和操作。.../C53读写头可与TBEN-... RFID接口共同构成线路拓扑。

用户必须严格按照相关说明使用该装置。不按说明使用均被视为不当使用; 图尔克公司对于不当使用导致的任何损坏概不承担责任。

**一般安全须知**

- 本装置的组装、安装、操作、参数设定和维护只能由经过专业培训的人员执行。
- 该装置符合工业领域的EMC要求。在住宅区使用时, 请采取措施以防止无线电干扰。
- 长时间处于读写头辐射区域内可能对健康有害。请与读写头有源辐射面至少保持安全距离。

类型	最小距离
TN-CK40-H1147...	20 cm

### 产品说明

**装置概述**

见图1。

**产品功能和工作模式**

该装置可用于在单标签或多标签模式中读写无源HF标签。为此, 装置会形成一个传输区。传输区的大小和范围可能受多种因素影响, 例如所使用的标签和应用条件。数据表中列出了可能使用的标签和读写距离。

**安装**

- 使用相应的安装配件安装该装置
- 确保读写头之间至少保持120 mm的距离
- 避免读写头附近出现金属。金属物体不得对传输区造成干扰
- 防止装置受到热辐射、温度骤变、污垢过多、静电荷的影响, 并防止其发生机械损坏

**旋转感应面**

活动面可以设置为五个不同的方向:

- 活动面朝前 (出厂设置)
- 活动面朝左
- 活动面朝右
- 活动面朝上
- 活动面朝下
- 松开锁定螺钉。(见图2)
- 将传感器从安装支架中拔出。(见图3)
- 拧下传感器上的螺钉。(见图4)
- 拆下适配器支架并旋转180°。(见图5)
- 重新拧紧传感器上的螺钉, 并在必要时对齐公头接插件。(见图6)
- 安装传感器和安装支架, 然后拧紧锁定螺钉。(见图7)

**金属上安装**

在金属上安装多个读写头时, 可能相互干扰 (例如, 由于电磁场与金属支架发生耦合)。可通过以下方式避免干扰:

- 增大两个读写头之间的距离
- 在读写头之间安装一个或多个铁杆 (参见图8)
- 在读写头下面放置非金属垫片 (参见图9)

**连接**

- 如“Wiring diagrams”所示, 将装置连接至RFID接口。

**调试**

连接电缆并接通电源后, 装置将自动运行。

**JA**
クイックスタートガイド

## TN-CK40-H1147...

**補足文書**

本書の他にも、以下の資料がインターネットから入手できます (www.turck.com)。

- データシート
- RFIDエンジニアリングマニュアル
- 試運転マニュアル
- 承認書
- EU適合宣言書 (現行版)

**安全にお使いいただくために**

使用目的

HF読み取り/書き込みヘッドは13.56 MHzの周波数で動作し、Turck RFIDシステムのHFタグとの非接触型データ交換に使用されます。Turck RFIDインターフェースでのみ、接続および操作が可能です。.../C53読み取り/書き込みヘッドはTBEN-...のRFIDインターフェースで使用され、ライントポジを構成できます。

これらのデバイスは、各取扱説明書に記載されているとおりに使用する必要があります。その他の使用方法は適切な使用とは見なされず、損傷が生じてもTurckは一切の責任を負いません。

**一般的な安全情報**

- 本デバイスは、訓練を受けた有資格者のみが、組み立て、設置、操作、パラメータ設定、保守を実行できます。
- 本デバイスは工業エリアのEMC要件を満たしています。住宅地域で使用する場合は、無線干渉を防止する対策を講じてください。
- 読み取り/書き込みヘッドの放射エリア内に長時間留まると、健康に害を及ぼすおそれがあります。読み取り/書き込みヘッドの放射面に対する最低距離を確認します。

タイプ	最低距離
TN-CK40-H1147...	20 cm

**製品の説明**

**デバイスの概観**

図1を参照してください。

**機能と動作モード**

これらのデバイスは、シングルタグまたはマルチタグ動作でパッシブHFタグの読み書きに使用できます。これを行うために、これらのデバイスは伝送ゾーンを形成します。このゾーンのサイズと拡張は、使用されているタグおよび適用条件など、いくつかの条件によって異なる場合があります。使用可能なタグと読み取り/書き込み距離はデータシートに記載されています。

**設置**

- 対応する取り付けアクセサリを使用して、デバイスを取り付けます。
- 読み取り/書き込みヘッド間に、120 mm以上の間隔を空けてください
- 読み取り/書き込みヘッドは金属の近くに置かないでください。金属物が伝送ゾーンを遮らないようにしてください。
- デバイスを熱放射、急激な温度変動、重度の汚染、静電電荷、機械的損傷から保護してください

**検出の回転**

検出面は、5種類の向きにセット可能:

- 正面検出面 (提供時)
- 左検出面
- 右検出面
- 上検出面
- 下検出面
- ロッキングねじを外します。(図2を参照)
- センサを取り付けブラケットから引き出します。(図3を参照)
- センサのねじを外します。(図4を参照)
- アダプタブラケットを取り外し、180度回転させます。(図5を参照)
- センサのねじを締め直し、必要に応じてオスコネクタの位置を合わせます。(図6を参照)
- センサと取り付けブラケットを取り付け、ロッキングねじを締めます。(図7を参照)

**デバイスの金属への取り付け**

金属に取り付けると、読み取り/書き込みヘッドが互いに干渉する可能性があります (電磁場と金属サポートのカップリングなどが原因)。干渉は、次の方法で防ぐことができます。

- 2つの読み取り/書き込みヘッド間の距離を広げる
- 読み取り/書き込みヘッド間に1つ以上の鉄製のサポートを取り付ける (図8を参照)
- 非金属スペーサを読み取り/書き込みヘッドの下に配置する (図9を参照)

**接続**

- 「配線図」に示すように、デバイスをRFIDに接続します。

**試運転**

ケーブルを接続して、電源をオンにすると、デバイスが自動的に作動します。

**KO**
빠른 시작 가이드

## TN-CK40-H1147...

**추가 자료**

이 문서 외에도 다음과 같은 자료를 인터넷(www.turck.com)에서 확인할 수 있습니다.

- 데이터 시트
- RFID 구성 매뉴얼
- 시운전 매뉴얼
- 인증
- EU 적합성 선언(현재 버전)

**사용자 안전 정보**

사용 목적

HF 읽기/쓰기 헤드는 13.56 MHz의 주파수로 작동하며, 터크 RFID 시스템 내에서 HF 태그와의 무접촉 데이터 교환을 위해 사용됩니다. 터크 RFID 인터페이스만 사용하여 연결 및 작동할 수 있습니다. .../C53 읽기/쓰기 헤드는 TBEN-... RFID 인터페이스와 함께 사용하여 라인 토폴로지를 형성할 수 있습니다.

이 장치는 이 지침에서 설명한 목적으로만 사용해야 합니다. 다른 모든 사용은 부적절한 사용으로 간주되며 터크는 그로 인한 손상에 대해 어떠한 책임도 지지 않습니다.

**일반 안전 지침**

- 전문적인 훈련을 받은 숙련된 기술자가 장치의 장착, 설치, 작동, 매개 변수 설정 및 유지보수를 수행해야 합니다.
- 이 장치는 산업 분야의 EMC 요구 사항을 충족합니다. 주거 지역에서 사용하는 경우 무선 간섭을 방지하기 위한 조치를 취하십시오.
- 읽기/쓰기 헤드의 방사 영역 내에서 오래 머물면 건강에 해로울 수 있습니다. 읽기/쓰기 헤드의 유효 방사 표면으로부터 최소 거리를 준수하십시오.

타입	최소 간격
TN-CK40-H1147...	20 cm

**제품 설명**

**장치 개요**

그림 1을 참조하십시오.

**기능 및 작동 모드**

이 장치는 단일 또는 다중 태그 작동에서 패시브 HF 태그를 읽고 쓰는 데 사용할 수 있습니다. 이를 위해 장치는 전송 영역을 형성합니다. 이 영역의 크기와 확장은 사용되는 태그 및 애플리케이션 조건과 같은 여러 상황에 따라 달라질 수 있습니다. 가능한 태그와 읽기-쓰기 거리는 데이터 시트에 나열되어 있습니다.

**설치**

- 해당하는 설치 액세스리를 사용해 장치를 설치하십시오.
- 읽기/쓰기 헤드 사이에 최소 거리를 120 mm로 유지하십시오.
- 금속과 가까운 거리에 읽기/쓰기 헤드를 두지 마십시오. 금속 물체가 전송 영역을 방해해서는 안 됩니다.
- 장치를 열 방사, 급격한 온도 변동, 높은 수준의 먼지, 정전하 및 기계적 손상으로부터 보호하십시오.

**활성면 회전**

활성면은 5가지 방향으로 설정할 수 있습니다.

- 활성면 전면 (제공된 대로)
- 활성면 왼쪽
- 활성면 오른쪽
- 활성면 위쪽
- 활성면 아래쪽
- 잠금 나사를 풀니다 (그림 2 참조).
- 설치 브라켓에서 센서를 당깁니다 (그림 3 참조).
- 센서의 나사를 풀니다 (그림 4 참조).
- 어댑터 브라켓을 분리하고 180° 돌립니다 (그림 5 참조).
- 센서에 있는 나사를 다시 조이고 필요한 경우 male 커넥터를 맞춥니다 (그림 6 참조).
- 센서와 설치 브라켓을 장착하고 잠금 나사를 조입니다 (그림 7 참조).

**금속에 장치 설치**

금속에 설치된 경우 읽기/쓰기 헤드가 서로 간섭할 수 있습니다(예: 전자장치가 금속 지지대에 커플링됨). 다음과 같은 방법으로 간섭을 방지할 수 있습니다.

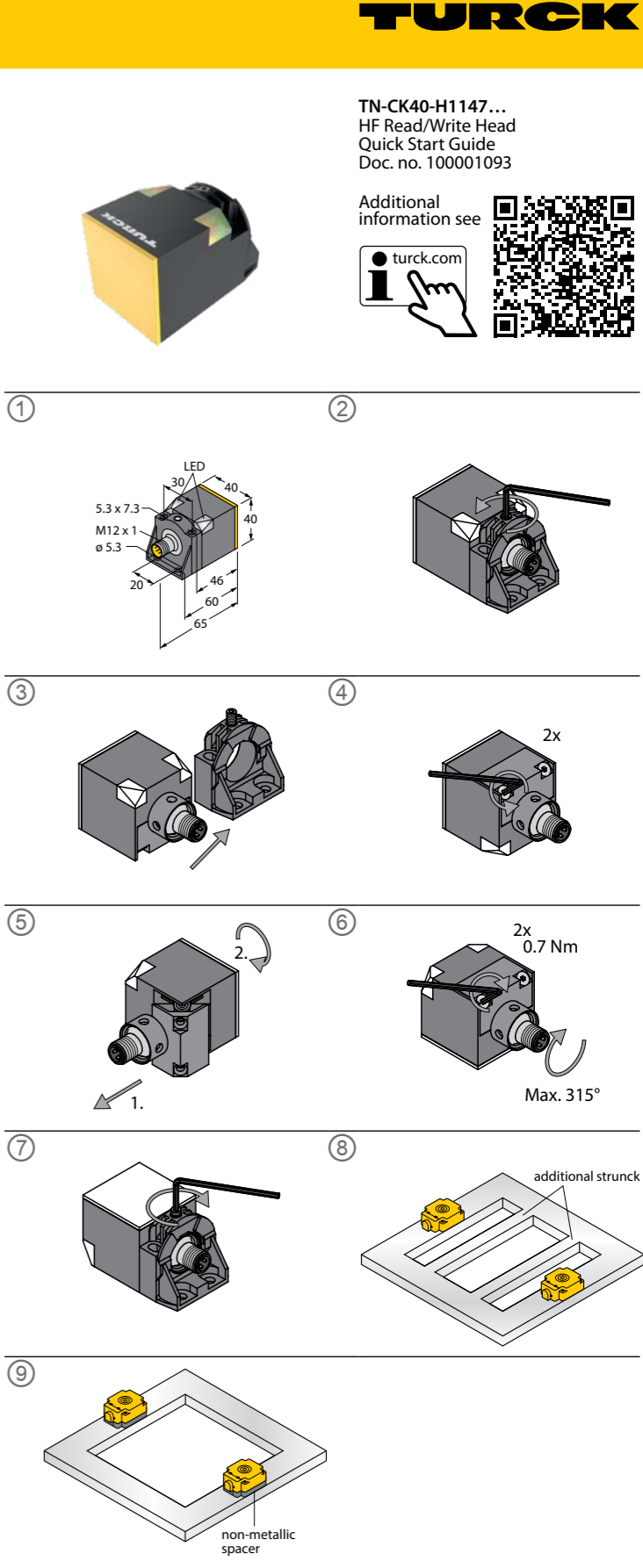
- 2개의 읽기/쓰기 헤드를 서로 더 멀리 배치합니다.
- 읽기/쓰기 헤드 사이에 1개 이상의 철 스트럿을 장착합니다(그림 8 참조).
- 읽기/쓰기 헤드 아래에 비금속 스페이서 디스크를 놓습니다(그림 9 참조).

**연결**

- "Wiring diagrams"에 따라 장치를 RFID에 연결하십시오.

**시운전**

케이블이 연결되고 파워 서플라이가 켜지면 장치가 자동으로 작동 가능해집니다.



## ZH 快速入门指南

### 操作

LED指示灯功能	含义
亮起	装置正常运行
闪烁(1 Hz)	HF信号场(读写头天线)已关闭
闪烁(2 Hz)	感测范围内有标签

### 产品设置和参数设定

该装置可以通过RFID接口进行参数设置。详情请参阅调试手册和接口使用说明。

### 维修

用户不得维修该装置。如果该装置出现故障，必须将其停用。如果要将该装置退回给图尔克维修，请参阅我们的返修条件。

### 处置

必须正确处置本设备，不得混入普通的生活垃圾之中。

## JA クイックスタートガイド

### 動作

LEDインジケータの機能	意味
点灯	デバイスが作動中
点滅(1 Hz)	HFフィールド(読み取り/書き込みヘッドアンテナ)がオフ
点滅(2 Hz)	検知範囲内のタグ

### 設定とパラメータ設定

デバイスは、RFIDインターフェースからパラメータ設定できます。詳細については、試運転マニュアルおよびインターフェース取扱説明書を参照してください。

### 修理

デバイスは修理しないでください。本デバイスに不具合がある場合は使用を中止してください。デバイスをTurckに返却する場合は、返品条件を確認してください。

### 廃棄

本デバイスは正しく処分する必要があり、一般家庭ごみとして廃棄しないでください。

## KO 빠른 시작 가이드

### 작동

LED 표시기 기능	의미
켜짐	장치 작동 가능
점멸(1 Hz)	HF 필드(읽기/쓰기 헤드 안테나) 꺼짐
점멸(2 Hz)	감지 범위 내 태그

### 설정 및 매개 변수화

장치는 RFID 인터페이스를 통해 매개 변수화할 수 있습니다. 자세한 내용은 시운전 매뉴얼 및 인터페이스 사용 지침에서 확인할 수 있습니다.

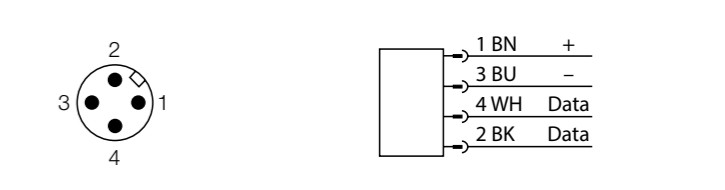
### 수리

이 장치는 사용자가 수리해서는 안 됩니다. 이 장치에 고장이 발생한 경우 설치 해제해야 합니다. 장치를 터크로 반품할 경우 반품 조건을 참조하십시오.

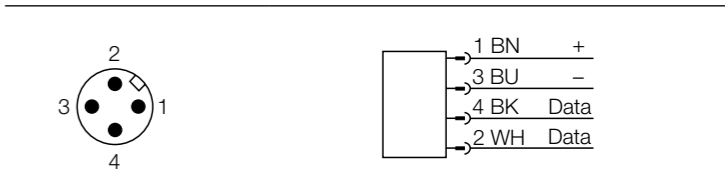
### 폐기

이 장치는 올바른 방법으로 폐기해야 하며 일반적인 가정 폐기물과 함께 배출해서는 안 됩니다.

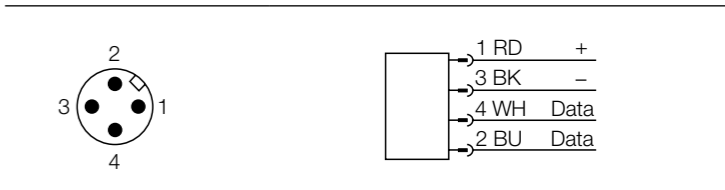
## Wiring diagrams



Connectors .../S2500



Connectors .../S2501



Connectors .../S2503

### EU Declaration of Conformity

Hereby, Hans Turck GmbH & Co. KG declares that this radio equipment is in compliance with EU Directive 2014/53/EU and UK Radio Equipment Regulations 2017. The full text of the EU/UK declaration of conformity is available at the following internet address: [www.turck.com](http://www.turck.com)

Hiermit erklärt die Hans Turck GmbH & Co. KG, dass diese Funkanlage der EU-Richtlinie 2014/53/EU und den UK Radio Equipment Regulations 2017 entspricht. Der vollständige Text der EU/UK-Konformitätserklärung ist unter der folgenden Internetadresse verfügbar: [www.turck.com](http://www.turck.com)

Le soussigné, Hans Turck GmbH & Co. KG, déclare que cet équipement radioélectrique est conforme à la directive 2014/53/UE et au UK Radio Equipment Regulations 2017. Le texte complet de la déclaration UE/UK de conformité est disponible à l'adresse internet suivante: [www.turck.com](http://www.turck.com)

Por la presente, Hans Turck GmbH & Co. KG declara que los tipos de equipo radioeléctrico son conforme con la Directiva 2014/53/UE y UK Radio Equipment Regulations 2017. El texto completo de la declaración UE/UK de conformidad está disponible en la dirección Internet siguiente: [www.turck.com](http://www.turck.com)

Con la presente, Hans Turck GmbH & Co KG dichiara che il tipo di apparecchiatura radio è conforme alla direttiva 2014/53/UE e UK Radio Equipment Regulations 2017. Il testo integrale della dichiarazione di conformità UE è disponibile al seguente indirizzo Internet: [www.turck.com](http://www.turck.com)

Por meio deste, a Hans Turck GmbH & Co. KG declara que o equipamento de rádio está em conformidade com a Diretriz 2014/53/UE e UK Radio Equipment Regulations 2017. O texto completo da declaração de conformidade da UE está disponível no seguinte endereço da Internet: [www.turck.com](http://www.turck.com)

## FCC/IC Digital Device Limitations

This device complies wih Industry Canada licence-exempt RSS standard(s) and part 15 of the FCC Rules. Operation is subject to the following two conditions:

(1) this device may not cause interference, and  
(2) this device must accept any interference, including interference that may cause undesired operation of the device.  
Changes or modifications not expressly approved by the partly responsible for compliance could void the user's authority to operate the equipment.

Cet appareil est conforme aux normes RSS exemptes de licence d'Industrie Canada et à la partie 15 des règles FCC. Le fonctionnement est soumis aux deux conditions suivantes:  
(1) ce dispositif ne doit pas causer d'interférences, et  
(2) ce dispositif doit accepter toute interférence, y compris les interférences qui peuvent causer un fonctionnement indésirable du dispositif.  
Les changements ou modifications qui ne sont pas expressément approuvés par la partie responsable de la conformité peuvent annuler l'autorité de l'utilisateur à utiliser l'équipement.

## Technical data

Type	Working frequency	Operating voltage	Active area material	Mounting conditions	Housing material	Dimensions	Protection class	Ambient temperature	Product remarks
TN-CK40-H1147	13.56 MHz	10...30 VDC	Plastic, PA6-GF30, yellow	non-flush, flush mountable	Plastic, PBT-GF30-V0, black	65 × 40 × 40 mm	IP67	-25...+70 °C	–
TN-CK40-H1147/C53	13.56 MHz	10...30 VDC	Plastic, PA6-GF30, yellow	non-flush, flush mountable	Plastic, PBT-GF30-V0, black	65 × 40 × 40 mm	IP67	-25...+70 °C	Bus-capable